

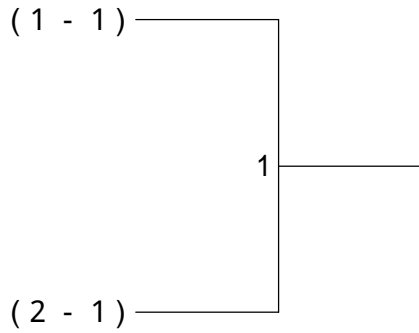
第37回 東京都ジュニアダブルス大会

平成26年3月2日 - 16日 小平市民体育館

2年男子ダブルス 1ブロック	野口駿平 柳川瑠生	指宿大空 早川凌世	栗原泰知 西沢達也	荒井太一 大野天	勝敗	順位
野口駿平 柳川瑠生 (たなしMAX Jr.)		1	3	5		
指宿大空 早川凌世 (t.ishiba.japan)	1		6	4		
栗原泰知 西沢達也 (八王子スポ少)	3	6		2		
荒井太一 大野天 (町田ジュニア)	5	4	2			

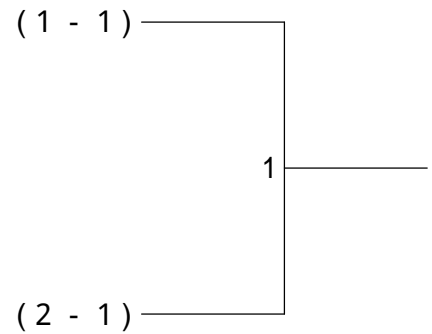
2年男子ダブルス 2ブロック	橋村優翔 篠原仙一	大越拓 大越歩	合田翔太 小見山和斗	高橋知也 指宿太陽	勝敗	順位
橋村優翔 篠原仙一 (小平ジュニア)		1	3	5		
大越拓 大越歩 (シャトラーズ深川)	1		6	4		
合田翔太 小見山和斗 (たなしMAX Jr.)	3	6		2		
高橋知也 指宿太陽 (t.ishiba.japan)	5	4	2			

2年男子ダブルス 決勝トーナメント



2年女子ダブルス 1ブロック	藤田美咲 岩西真那	東心音 星茜音	小野寺瞳 小坂陽向	勝敗	順位
藤田美咲 岩西真那 (チームクローバー)		1	2		
東心音 星茜音 (住吉ジュニア)	1		3		
小野寺瞳 小坂陽向 (調布ジュニア)	2	3			

2年女子ダブルス 決勝トーナメント



2年女子ダブルス 2ブロック	野村優那 麻生詩織	菅野成央 高橋鈴音	坂本みゆき 小原未空	名取陽菜多 菅原玲	勝敗	順位
野村優那 麻生詩織 (小平ジュニア)		1	3	5		
菅野成央 高橋鈴音 (豊島シャトルズ)	1		6	4		
坂本みゆき 小原未空 (たなしMAX Jr.)	3	6		2		
名取陽菜多 菅原玲 (調布ジュニア)	5	4	2			

第37回 東京都ジュニアダブルス大会

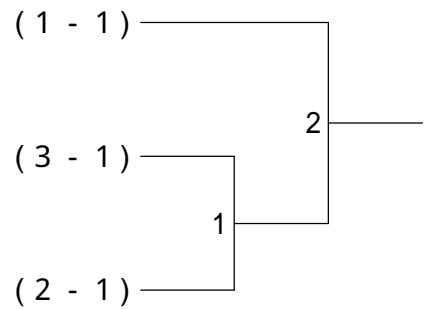
平成26年3月2日 - 16日 小平市民体育館

3年男子ダブルス 1ブロック	井上憲伸 深井俊椰	近藤新汰 鷺海健	柳川蓮 神崎晃弥	勝敗	順位
井上憲伸 深井俊椰 (八王子スポ少)		1	2		
近藤新汰 鷺海健 (宝塚ジュニア)	1		3		
柳川蓮 神崎晃弥 (たなしMAX Jr.)	2	3			

3年男子ダブルス 2ブロック	野口翔平 小原輝	家田翔平 辰巳康晟	向山天珠 山崎琢磨	小沼孝次 山田英功	勝敗	順位
野口翔平 小原輝 (たなしMAX Jr.)		1	3	5		
家田翔平 辰巳康晟 (宝塚ジュニア)	1		6	4		
向山天珠 山崎琢磨 (練馬アドバンス)	3	6		2		
小沼孝次 山田英功 (青梅ジュニア)	5	4	2			

3年男子ダブルス 3ブロック	水谷結太 高城翔一	宮下龍邦 馬場翔兵	岡山耕太 中山晴馨	中尾壮太 西村匡平	勝敗	順位
水谷結太 高城翔一 (小平ジュニア)		1	3	5		
宮下龍邦 馬場翔兵 (渋谷ジュニア)	1		6	4		
岡山耕太 中山晴馨 (上石神井北小BC)	3	6		2		
中尾壮太 西村匡平 (t.ishiba.japan)	5	4	2			

3年男子ダブルス 決勝トーナメント

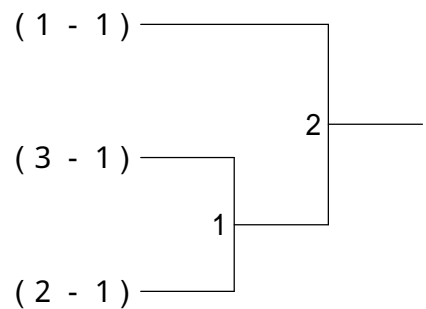


4年男子ダブルス 1ブロック	柴田拓実 松木大弥	堀峻介 土屋聡史	小森武翔 ムハンマド亜麻理	勝敗	順位
柴田拓実 松木大弥 (小平ジュニア)		1	2		
堀峻介 土屋聡史 (チーム隼)	1		3		
小森武翔 ムハンマド亜麻理 (調布ジュニア)	2	3			

4年男子ダブルス 2ブロック	菅原愁 本田海理	雨宮圭太 有賀遼	大隈輝道 川上勝太	勝敗	順位
菅原愁 本田海理 (調布ジュニア)		1	2		
雨宮圭太 有賀遼 (八王子スポ少)	1		3		
大隈輝道 川上勝太 (C・S・A)	2	3			

4年男子ダブルス 3ブロック	大塚秀蔵 佐藤隆一	高橋唯斗 岸小太郎	山口諒 白湯克敏	谷津央祐 赤田皓貴	勝敗	順位
大塚秀蔵 佐藤隆一 (有馬シャトル)		1	3	5		
高橋唯斗 岸小太郎 (チームむさし)	1		6	4		
山口諒 白湯克敏 (練馬ジュニア)	3	6		2		
谷津央祐 赤田皓貴 (t.ishiba.japan)	5	4	2			

4年男子ダブルス 決勝トーナメント



5年男子ダブルス 1ブロック	松永那津央 武井凜生	村松侑太 関口尚希	高橋孝輔 横田樹季	勝 敗	順位
松永那津央 武井凜生 (青梅ジュニア)		1	2		
村松侑太 関口尚希 (C・S・A)	1		3		
高橋孝輔 横田樹季 (武蔵村山ジュニア)	2	3			

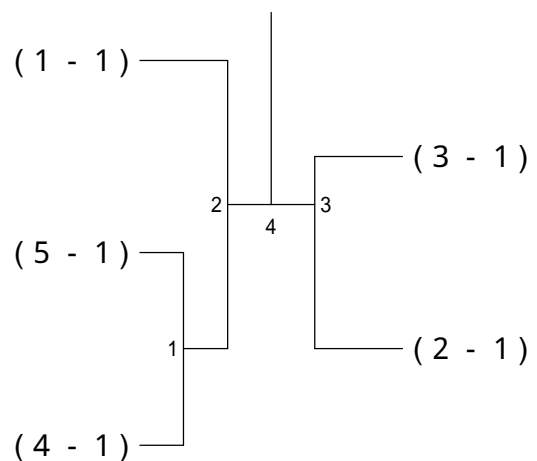
5年男子ダブルス 2ブロック	関根昂祐 奥山颯太	横田陸 小森智之	井上嵩詞 上野太耀	勝 敗	順位
関根昂祐 奥山颯太 (青梅ジュニア)		1	2		
横田陸 小森智之 (月三小BD)	1		3		
井上嵩詞 上野太耀 (久松ジュニア)	2	3			

5年男子ダブルス 3ブロック	丸山豊士 川俣力徹	九十龍平 池田健亮	野手貴斗 湯沢恵多	勝 敗	順位
丸山豊士 川俣力徹 (有馬シャトル)		1	2		
九十龍平 池田健亮 (C・S・A)	1		3		
野手貴斗 湯沢恵多 (調布ジュニア)	2	3			

5年男子ダブルス 4ブロック	榎本拓真 山本健太郎	徳永賢 清水紘	向山華月 仁平浩太	勝 敗	順位
榎本拓真 山本健太郎 (宝木塚ジュニア)		1	2		
徳永賢 清水紘 (月三小BD)	1		3		
向山華月 仁平浩太 (練馬アドバンス)	2	3			

5年男子ダブルス 5ブロック	中野克聡 小原悠	正田雄太郎 永井陸斗	圓谷祐大 木村悠吏	勝 敗	順位
中野克聡 小原悠 (たなしMAX Jr.)		1	2		
正田雄太郎 永井陸斗 (久松ジュニア)	1		3		
圓谷祐大 木村悠吏 (国分寺ジュニア)	2	3			

5年男子ダブルス 決勝トーナメント



第37回 東京都ジュニアダブルス大会

平成26年3月2日 - 16日 小平市民体育館

6年男子ダブルス 1ブロック	武井優太 遠藤彩斗	野呂辰樹 瀬田雄介	柏原改和 光永楓芽	勝敗	順位
武井優太 遠藤彩斗 (青梅ジュニア)		21- 2 21- 0	21- 4 21- 2	M 2-0 G 4-0 P 84-8	1
野呂辰樹 瀬田雄介 (チーム隼)	×	2-21 0-21	×	M 0-2 G 1-4 P 49-100	3
柏原改和 光永楓芽 (町田ジュニア)	×	4-21 2-21	21-13 16-21 21-13	M 1-1 G 2-3 P 64-89	2

6年男子ダブルス 2ブロック	藤川海颯 小野里大夢	小澤蓮 酒井秀人	須貝侑輝 松本大地	勝敗	順位
藤川海颯 小野里大夢 (小平ジュニア)		21- 8 21- 4	- X	M 2-0 G 4-0 P 84-12	1
小澤蓮 酒井秀人 (上石神井北小BC)	×	8-21 4-21	- X	M 1-1 G 2-2 P 54-42	2
須貝侑輝 松本大地 (久松ジュニア)	×	×	X-	M 0-2 G 0-4 P 0-84	3

6年男子ダブルス 3ブロック	大上洸樹 松井健玖	喜多暁隆 菅原雄太	坂本海 坂本玄	勝敗	順位
大上洸樹 松井健玖 (調布ジュニア)		21- 0 21- 3	21- 6 21- 5	M 2-0 G 4-0 P 84-14	1
喜多暁隆 菅原雄太 (有馬シャトル)	×	0-21 3-21	×	M 0-2 G 0-4 P 38-85	3
坂本海 坂本玄 (小平ジュニア)	×	6-21 5-21	21-15 22-20	M 1-1 G 2-2 P 54-77	2

6年男子ダブルス 4ブロック	鹿野湧気人 堤洋貴	岡本悠馬 岡本柗太	神谷将史 小林大樹	勝敗	順位
鹿野湧気人 堤洋貴 (練馬ジュニア)		21- 8 21-11	21- 9 21-17	M 2-0 G 4-0 P 84-45	1
岡本悠馬 岡本柗太 (シャトラーズ深川)	×	8-21 11-21	×	M 0-2 G 0-4 P 52-84	3
神谷将史 小林大樹 (久松ジュニア)	×	9-21 17-21	21-17 21-16	M 1-1 G 2-2 P 68-75	2

6年男子ダブルス 5ブロック	大川瑞貴 山崎弘平	岡山悠太 富井大雅	渡邊和哉 石塚徹正	勝敗	順位
大川瑞貴 山崎弘平 (C・S・A)		21- 7 21-19	21-15 21-13	M 2-0 G 4-0 P 84-54	1
岡山悠太 富井大雅 (上石神井北小BC)	×	7-21 19-21	×	M 0-2 G 0-4 P 48-84	3
渡邊和哉 石塚徹正 (小平ジュニア)	×	15-21 13-21	21-10 21-12	M 1-1 G 2-2 P 70-64	2

6年男子ダブルス 6ブロック	内田直志 小林真矢	小高樹希 伊藤波輝	片岡龍弥 西沢駿佑	勝敗	順位
内田直志 小林真矢 (国分寺ジュニア)		21- 6 21- 5	14-21 21-17 21-17	M 2-0 G 4-1 P 98-66	1
小高樹希 伊藤波輝 (チーム隼)	×	6-21 5-21	×	M 0-2 G 0-4 P 34-84	3
片岡龍弥 西沢駿佑 (桑都シャトルズ)	×	21-14 17-21 17-21	21-14 21- 9	M 1-1 G 3-2 P 97-79	2

6年男子ダブルス 7ブロック	佐々木海里 土岐純也	七尾健己 瀬戸尊也	小泉有駒 高橋健太	勝敗	順位
佐々木海里 土岐純也 (シャトラーズ深川)		24-22 17-21 21-15	21- 8 21-16	M 2-0 G 4-1 P 104-82	1
七尾健己 瀬戸尊也 (宝塚ジュニア)	×	22-24 21-17 15-21	21-13 21-14	M 1-1 G 3-2 P 100-89	2
小泉有駒 高橋健太 (C・S・A)	×	8-21 16-21	×	M 0-2 G 0-4 P 51-84	3

6年男子ダブルス 8ブロック	谷津由祐 草開翔太	岡本悠真 上野竜輝	中村穂 佐藤雅紀	丸山勝吾 鈴木祐太	勝敗	順位
谷津由祐 草開翔太 (t.ishiba.japan)		- X	21-14 21-11	×	M 2-1 G 4-2 P 109-67	2
岡本悠真 上野竜輝 (久松ジュニア)	×	X-	×	×	M 0-3 G 0-6 P 0-126	4
中村穂 佐藤雅紀 (小平ジュニア)	×	14-21 11-21	- X	×	M 1-2 G 2-4 P 86-84	3
丸山勝吾 鈴木祐太 (チームむさし)	21-10 21-15	- X	21-11 21- 8		M 3-0 G 6-0 P 126-44	1

第37回 東京都ジュニアダブルス大会

平成26年3月2日 - 16日 小平市民体育館

3年女子ダブルス 1ブロック	大澤陽奈 石川心菜	田中愛梨 木下紗良	岡部瑠夏 須崎未桜	勝 敗	順 位
大澤陽奈 石川心菜 (たなしMAX Jr.)		1	2		
田中愛梨 木下紗良 (練馬アドバンス)	1		3		
岡部瑠夏 須崎未桜 (町田ジュニア)	2	3			

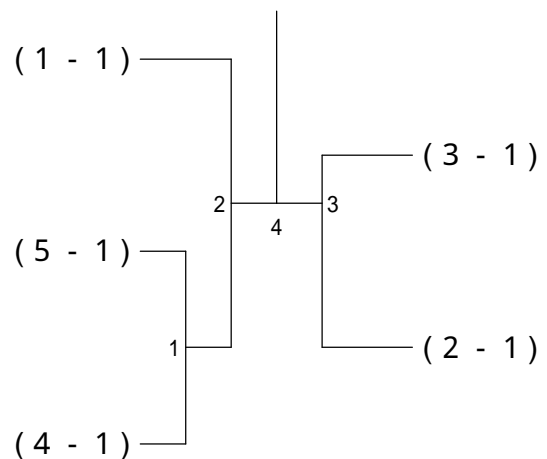
3年女子ダブルス 2ブロック	河村茉衣 高木咲枝	中村乙葉 杉山りの	片山璃昂 富塚蘭	勝 敗	順 位
河村茉衣 高木咲枝 (青梅ジュニア)		1	2		
中村乙葉 杉山りの (チーム隼)	1		3		
片山璃昂 富塚蘭 (町田ジュニア)	2	3			

3年女子ダブルス 3ブロック	田代葵楓 熊澤咲恵	渡辺愛未 妹尾真花	大宮叶子 郡楽真依	勝 敗	順 位
田代葵楓 熊澤咲恵 (小平ジュニア)		1	2		
渡辺愛未 妹尾真花 (住吉ジュニア)	1		3		
大宮叶子 郡楽真依 (たなしMAX Jr.)	2	3			

3年女子ダブルス 4ブロック	辻結真 西中優奈	安藤奈央 小司陽	松丸海咲 森内春花	勝 敗	順 位
辻結真 西中優奈 (町田ジュニア)		1	2		
安藤奈央 小司陽 (青梅ジュニア)	1		3		
松丸海咲 森内春花 (久松ジュニア)	2	3			

3年女子ダブルス 5ブロック	桜井美月 山口ひかり	軽部愛葉 軽部愛結葉	前川愛香里 橋本珠羽	朱正匯 木山琉聖	勝 敗	順 位
桜井美月 山口ひかり (サザンウイングス)		1	3	5		
軽部愛葉 軽部愛結葉 (住吉ジュニア)	1		6	4		
前川愛香里 橋本珠羽 (銀座キッズ)	3	6		2		
朱正匯 木山琉聖 (t.ishiba.japan)	5	4	2			

3年女子ダブルス 決勝トーナメント



第37回 東京都ジュニアダブルス大会

平成26年3月2日 - 16日 小平市民体育館

4年女子ダブルス 1ブロック	戸崎雪穂 松永千怜	小林明日香 富田和	下田彩夏 中村麻南	勝敗	順位
戸崎雪穂 松永千怜 (青梅ジュニア)	/	21-3 21-2	21-4 21-5	M 2-0 G 4-0 P 84-14	1
小林明日香 富田和 (石神井台小BC)	x 3-21 2-21	/	x 10-21 12-21	M 0-2 G 0-4 P 27-84	3
下田彩夏 中村麻南 (町田ジュニア)	x 4-21 5-21	21-10 21-12	/	M 1-1 G 2-2 P 51-64	2

4年女子ダブルス 2ブロック	本橋和奏 花上陽莉	長島はんな 松本真祐	住矢咲月 奥平瑛海	勝敗	順位
本橋和奏 花上陽莉 (サザンウイングス)	/	21-4 21-2	-X	M 2-0 G 4-0 P 84-6	1
長島はんな 松本真祐 (池上ジュニア)	x 4-21 2-21	/	-X	M 1-1 G 2-2 P 48-42	2
住矢咲月 奥平瑛海 (月三小BD)	x X-	x X-	/	M 0-2 G 0-4 P 0-84	3

4年女子ダブルス 3ブロック	大野友羽里 加藤采子	竹内萌香 橋村羽奏	本橋香織 小澤実玖	勝敗	順位
大野友羽里 加藤采子 (町田ジュニア)	/	21-3 21-9	21-9 21-4	M 2-0 G 4-0 P 84-25	1
竹内萌香 橋村羽奏 (小平ジュニア)	x 3-21 9-21	/	21-19 21-16	M 1-1 G 2-2 P 54-77	2
本橋香織 小澤実玖 (上石神井北小BC)	x 9-21 4-21	x 19-21 16-21	/	M 0-2 G 0-4 P 48-84	3

4年女子ダブルス 4ブロック	神谷優香 三島凜	矢板美来 長谷見さくら	山田稜夏 山口沙織	勝敗	順位
神谷優香 三島凜 (久松ジュニア)	/	21-4 21-3	21-1 21-6	M 2-0 G 4-0 P 84-14	1
矢板美来 長谷見さくら (チームむさし)	x 4-21 3-21	/	x 16-21 17-21	M 0-2 G 0-4 P 40-84	3
山田稜夏 山口沙織 (C・S・A)	x 1-21 6-21	21-16 21-17	/	M 1-1 G 2-2 P 49-75	2

4年女子ダブルス 5ブロック	宇野百合香 吉澤莉緒	稲田琴絵 津村百花	武山菜々花 森谷優衣	勝敗	順位
宇野百合香 吉澤莉緒 (小平ジュニア)	/	21-5 21-6	21-3 21-8	M 2-0 G 4-0 P 84-22	1
稲田琴絵 津村百花 (石神井台小BC)	x 5-21 6-21	/	x 10-21 16-21	M 0-2 G 0-4 P 37-84	3
武山菜々花 森谷優衣 (月三小BD)	x 3-21 8-21	21-10 21-16	/	M 1-1 G 2-2 P 53-68	2

4年女子ダブルス 6ブロック	郡司莉子 早川凜花	須谷彩香 田子佳穂	矢吹梨紗 矢吹菜智	勝敗	順位
郡司莉子 早川凜花 (t.ishiba.japan)	/	21-9 21-5	21-5 21-5	M 2-0 G 4-0 P 84-24	1
須谷彩香 田子佳穂 (調布ジュニア)	x 9-21 5-21	/	21-11 21-7	M 1-1 G 2-2 P 56-60	2
矢吹梨紗 矢吹菜智 (シャトラーズ深川)	x 5-21 5-21	x 11-21 7-21	/	M 0-2 G 0-4 P 28-84	3

4年女子ダブルス 7ブロック	石野冬望 平本明日香	丸山風香 上村琴音	柳下生帆 中村佳穂	勝敗	順位
石野冬望 平本明日香 (シャトラーズ深川)	/	21-9 21-13	x 19-21 18-21	M 1-1 G 2-2 P 79-64	2
丸山風香 上村琴音 (石神井台小BC)	x 9-21 13-21	/	x 7-21 4-21	M 0-2 G 0-4 P 33-84	3
柳下生帆 中村佳穂 (小平ジュニア)	21-19 21-18	21-7 21-4	/	M 2-0 G 4-0 P 84-48	1

4年女子ダブルス 8ブロック	宇都宮和紗 鈴木広美	滝波桃菜 木山凜琉	佐伯穂恵 島方愛嘉	勝敗	順位
宇都宮和紗 鈴木広美 (渋谷ジュニア)	/	x 17-21 14-21	21-18 21-16	M 1-1 G 2-2 P 73-76	2
滝波桃菜 木山凜琉 (t.ishiba.japan)	21-17 21-14	/	21-6 21-14	M 2-0 G 4-0 P 84-51	1
佐伯穂恵 島方愛嘉 (練馬ジュニア)	x 18-21 16-21	x 6-21 14-21	/	M 0-2 G 0-4 P 54-84	3

4年女子ダブルス 9ブロック	早川珠羽 志村晏那	中西倅菜 藤村夏海	渡辺杏 桜井愛音	勝敗	順位
早川珠羽 志村晏那 (玉川スポ少)	/	21-12 21-15	21-16 21-16	M 2-0 G 4-0 P 84-59	1
中西倅菜 藤村夏海 (月三小BD)	x 12-21 15-21	/	x 17-21 14-21	M 0-2 G 0-4 P 58-84	3
渡辺杏 桜井愛音 (たなしMAX Jr.)	x 16-21 16-21	21-17 21-14	/	M 1-1 G 2-2 P 74-73	2

第37回 東京都ジュニアダブルス大会

平成26年3月2日 - 16日 小平市民体育館

5年女子ダブルス 1ブロック	宮崎淳美 宇都智加	荒木彩良 荒井結菜	岸桃寧 廣瀬賀吏	勝 敗	順位
宮崎 淳美 (小平ジュニア) 宇都 智加		21- 0 21- 1	- X	M 2-0 G 4-0 P 84-1	1
荒木 彩良 (八王子スポ少) 荒井 結菜	X 0-21 1-21		- X	M 1-1 G 2-2 P 43-42	2
岸 桃 寧 (チームむさし) 廣 瀬 賀 吏	X X-	X X-		M 0-2 G 0-4 P 0-84	3

5年女子ダブルス 2ブロック	加藤碧夏 吉川茜	松窪陽菜 田中知優	稲留彩樹 岩瀬琴美	勝 敗	順位
加藤 碧夏 (町田ジュニア) 吉川 茜		21- 7 21- 3	- X	M 2-0 G 4-0 P 84-10	1
松窪 陽菜 (八王子スポ少) 田中 知優	X 7-21 3-21		- X	M 1-1 G 2-2 P 52-42	2
稲留 彩樹 (豊島シャトルズ) 岩瀬 琴美	X X-	X X-		M 0-2 G 0-4 P 0-84	3

5年女子ダブルス 3ブロック	今井玖良々 重見ゆきの	鈴木涼香 小田井楓花	飯村詩帆未 斉藤彩果	勝 敗	順位
今井 玖良々 (練馬ジュニア) 重見 ゆきの		21- 1 21- 7	21- 4 21- 2	M 2-0 G 4-0 P 84-14	1
鈴木 涼香 (たなしMAX Jr.) 小田井 楓花	X 1-21 7-21		21-17 21-15	M 1-1 G 2-2 P 50-74	2
飯村 詩帆未 (月三小BD) 斉藤 彩果	X 4-21 2-21	X 17-21 15-21		M 0-2 G 0-4 P 38-84	3

5年女子ダブルス 4ブロック	大上朝佳 辻田真南	村田奏音 小西紅葉	新倉茜音 柴田実穂	勝 敗	順位
大上 朝佳 (調布ジュニア) 辻田 真南		21- 8 21- 5	21-10 21- 7	M 2-0 G 4-0 P 84-30	1
村田 奏音 (町田ジュニア) 小西 紅葉	X 8-21 5-21		X 8-21 8-21	M 0-2 G 0-4 P 29-84	3
新倉 茜音 (杉並ジュニア) 柴田 実穂	X 10-21 7-21	X 21- 8 21- 8		M 1-1 G 2-2 P 59-58	2

5年女子ダブルス 5ブロック	武井幸姫 大竹絢葉	中沢楓 並木美佳	中山瑞紀 西野公美子	勝 敗	順位
武井 幸姫 (青梅ジュニア) 大竹 絢葉		21- 9 21- 7	21-14 21- 7	M 2-0 G 4-0 P 84-37	1
中沢 楓 (たなしMAX Jr.) 並木 美佳	X 9-21 7-21		X 16-21 21-16 24-26	M 0-2 G 1-4 P 77-105	3
中山 瑞紀 (サザンウィングス) 西野 公美子	X 14-21 7-21	X 21-16 16-21 26-24		M 1-1 G 2-3 P 84-103	2

5年女子ダブルス 6ブロック	小池茉南 三瀬知理	高橋千夏 細野由衣	三枝優萌 中道麻結	勝 敗	順位
小池 茉南 (調布ジュニア) 三瀬 知理		21-15 21- 7	21-17 21- 7	M 2-0 G 4-0 P 84-46	1
高橋 千夏 (豊島シャトルズ) 細野 由衣	X 15-21 7-21		14-21 21-17 21- 7	M 1-1 G 2-3 P 78-87	2
三枝 優萌 (町田ジュニア) 中道 麻結	X 17-21 7-21	X 21-14 17-21 7-21		M 0-2 G 1-4 P 69-98	3

5年女子ダブルス 7ブロック	田代流楓 小野里かなう	磯部珠矢 松村紗采	宮本藍 小山夏綺	勝 敗	順位
田代 流楓 (小平ジュニア) 小野里 かなう		21- 7 21- 5	21- 9 21-10	M 2-0 G 4-0 P 84-31	1
磯部 珠矢 (チームむさし) 松村 紗采	X 7-21 5-21		18-21 21-12 21-17	M 1-1 G 2-3 P 72-92	2
宮本 藍 (宝木塚ジュニア) 小山 夏綺	X 9-21 10-21	X 21-18 12-21 17-21		M 0-2 G 1-4 P 69-102	3

5年女子ダブルス 8ブロック	斎藤怜奈 田中陽菜乃	泉未来 大西沙弥	片山晴賀 羽兼杏夏	勝 敗	順位
斎藤 怜奈 (練馬アドバンス) 田中 陽菜乃		21- 5 21-11	21-19 18-21 21-11	M 2-0 G 4-1 P 102-67	1
泉 未 来 (豊島シャトルズ) 大西 沙弥	X 5-21 11-21		X 2-21 2-21	M 0-2 G 0-4 P 20-84	3
片山 晴賀 (チームクローバー) 羽兼 杏夏	X 19-21 21-18 11-21	X 21- 2 21- 2		M 1-1 G 3-2 P 93-64	2

5年女子ダブルス 9ブロック	畑中柚香 入山晴香	竹本陽菜 宮本京佳	長谷川望亜 廣田万優	勝 敗	順位
畑中 柚香 (シャトラーズ深川) 入山 晴香		21-15 21-10	X 19-21 14-21	M 1-1 G 2-2 P 75-67	2
竹本 陽菜 (久松ジュニア) 宮本 京佳	X 15-21 10-21		X 6-21 6-21	M 0-2 G 0-4 P 37-84	3
長谷川 望亜 (町田ジュニア) 廣田 万優	21-19 21-14	21- 6 21- 6		M 2-0 G 4-0 P 84-45	1

第37回 東京都ジュニアダブルス大会

平成26年3月2日 - 16日 小平市民体育館

6年女子ダブルス 1 ブロック	大石悠生 神尾悠里	星柚花 小林美稀	筒井歩果 吉岡ゆりか	勝敗	順位
大石悠生 神尾悠里 (小平ジュニア)	/	21- 3 21- 3	21- 4 21- 5	M 2-0 G 4-0 P 84-15	1
星柚花 小林美稀 (住吉ジュニア)	x 3-21 3-21	/	x 18-21 17-21	M 0-2 G 0-4 P 41-84	3
筒井歩果 吉岡ゆりか (玉川スポ少)	x 4-21 5-21	21-18 21-17	/	M 1-1 G 2-2 P 51-77	2

6年女子ダブルス 2 ブロック	福島早希 三枝ゆきの	堀真奈未 小倉くれは	中村楓 今野未梨	勝敗	順位
福島早希 三枝ゆきの (たなしMAX Jr.)	/	21- 3 21- 1	21- 8 21- 7	M 2-0 G 4-0 P 84-19	1
堀真奈未 小倉くれは (チーム隼)	x 3-21 1-21	/	x 5-21 8-21	M 0-2 G 0-4 P 17-84	3
中村楓 今野未梨 (東村山フリューゲルス)	x 8-21 7-21	21- 5 21- 8	/	M 1-1 G 2-2 P 57-55	2

6年女子ダブルス 3 ブロック	税所知子 小林奈未	才間玲菜 高水愛	梅田伶海 野末千聖	勝敗	順位
税所知子 小林奈未 (国分寺ジュニア)	/	21- 3 21- 4	21- 6 21- 7	M 2-0 G 4-0 P 84-20	1
才間玲菜 高水愛 (チームむさし)	x 3-21 4-21	/	x 21-19 14-21 19-21	M 0-2 G 1-4 P 61-103	3
梅田伶海 野末千聖 (上石神井北小BC)	x 6-21 7-21	19-21 21-14 21-19	/	M 1-1 G 2-3 P 74-96	2

6年女子ダブルス 4 ブロック	大西葉月 田中優名	藤野友結 八木、グナワ	入江ひなた 桑島こころ	勝敗	順位
大西葉月 田中優名 (久松ジュニア)	/	21-14 21- 5	21- 5 21- 5	M 2-0 G 4-0 P 84-29	1
藤野友結 八木、グナワ (宝木塚ジュニア)	x 14-21 5-21	/	21- 5 21- 9	M 1-1 G 2-2 P 61-56	2
入江ひなた 桑島こころ (銀座キッズ)	x 5-21 5-21	x 5-21 9-21	/	M 0-2 G 0-4 P 24-84	3

6年女子ダブルス 5 ブロック	遠藤朱理 稲村圭音	高城羽那 渡邊鈴心	須谷衣織 小林弥生	勝敗	順位
遠藤朱理 稲村圭音 (練馬ジュニア)	/	21- 4 21- 7	21- 2 21- 5	M 2-0 G 4-0 P 84-18	1
高城羽那 渡邊鈴心 (小平ジュニア)	x 4-21 7-21	/	21-14 21-14	M 1-1 G 2-2 P 53-70	2
須谷衣織 小林弥生 (調布ジュニア)	x 2-21 5-21	x 14-21 14-21	/	M 0-2 G 0-4 P 35-84	3

6年女子ダブルス 6 ブロック	鈴木愛梨 宇野沙耶香	羽鳥寧々 須崎真桜	野崎珠希 加藤安那	勝敗	順位
鈴木愛梨 宇野沙耶香 (小平ジュニア)	/	21- 6 21- 8	21- 5 21- 2	M 2-0 G 4-0 P 84-21	1
羽鳥寧々 須崎真桜 (町田ジュニア)	x 6-21 8-21	/	21-10 21-13	M 1-1 G 2-2 P 56-65	2
野崎珠希 加藤安那 (玉川スポ少)	x 5-21 2-21	x 10-21 13-21	/	M 0-2 G 0-4 P 30-84	3

6年女子ダブルス 7 ブロック	名取空南 小野寺睦	浅見明日香 丸田ひかり	横山すず 萩宇田愛美	勝敗	順位
名取空南 小野寺睦 (調布ジュニア)	/	21- 5 21- 5	21- 5 21- 4	M 2-0 G 4-0 P 84-19	1
浅見明日香 丸田ひかり (八王子スポ少)	x 5-21 5-21	/	21-16 21-16	M 1-1 G 2-2 P 52-74	2
横山すず 萩宇田愛美 (国分寺ジュニア)	x 5-21 4-21	x 16-21 16-21	/	M 0-2 G 0-4 P 41-84	3

6年女子ダブルス 8 ブロック	田代つかさ 北條未生	加川怜奈 渡邊花	岡村びゅあ 山口詩萌	勝敗	順位
田代つかさ 北條未生 (町田ジュニア)	/	x 21-11 19-21 13-21	21-16 21- 7	M 1-1 G 3-2 P 95-76	2
加川怜奈 渡邊花 (豊島シャトルズ)	11-21 21-19 21-13	/	21-14 21-18	M 2-0 G 4-1 P 95-85	1
岡村びゅあ 山口詩萌 (武蔵村山ジュニア)	x 16-21 7-21	x 14-21 18-21	/	M 0-2 G 0-4 P 55-84	3

6年女子ダブルス 9 ブロック	井上晴香 関文子	原菜々穂 佐伯楓	森山真帆 菅原慧	勝敗	順位
井上晴香 関文子 (八王子スポ少)	/	22-20 21-15	17-21 21- 9 28-26	M 2-0 G 4-1 P 109-91	1
原菜々穂 佐伯楓 (t.ishiba.japan)	x 20-22 15-21	/	21-18 21-15	M 1-1 G 2-2 P 77-76	2
森山真帆 菅原慧 (国分寺ジュニア)	x 21-17 9-21 26-28	x 18-21 15-21	/	M 0-2 G 1-4 P 89-108	3

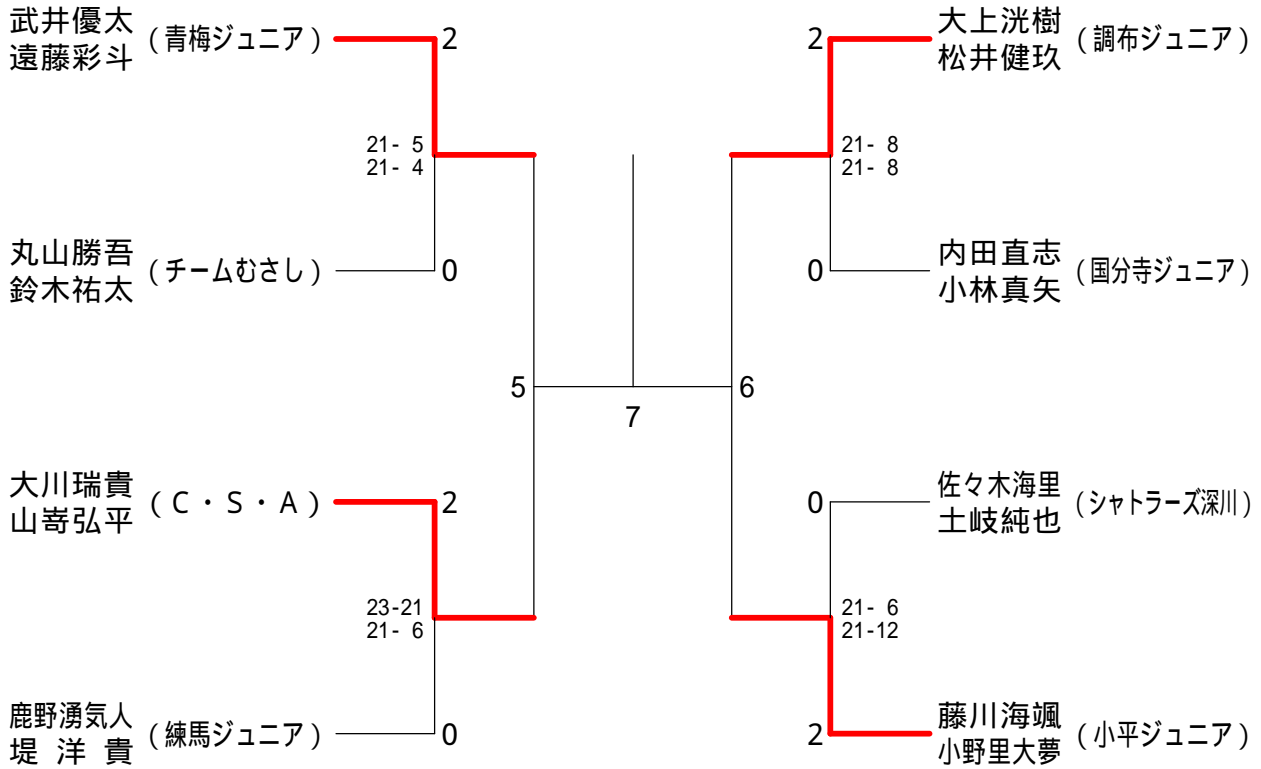
6年女子ダブルス 10 ブロック	加藤舞子 尾暮唯	指宿優月 庄子未央	山崎雪乃 宮本望衣	勝敗	順位
加藤舞子 尾暮唯 (町田ジュニア)	/	21-12 21-14	21- 7 21- 7	M 2-0 G 4-0 P 84-40	1
指宿優月 庄子未央 (t.ishiba.japan)	x 12-21 14-21	/	21-13 21- 9	M 1-1 G 2-2 P 68-64	2
山崎雪乃 宮本望衣 (練馬アドバンス)	x 7-21 7-21	x 13-21 9-21	/	M 0-2 G 0-4 P 36-84	3

6年女子ダブルス 11 ブロック	清水梨帆 星野月花	遠藤理彩 山崎穂波	横山優希子 美山雛生	高橋萌香 斉藤優歩	勝敗	順位
清水梨帆 星野月花 (豊島シャトルズ)	/	x 14-21 21-18 19-21	21- 5 21- 4	-x	M 2-1 G 5-2 P 138-69	2
遠藤理彩 山崎穂波 (サザンウィングス)	21-14 18-21 21-19	/	-x	21-16 21- 7	M 3-0 G 6-1 P 144-77	1
横山優希子 美山雛生 (チーム隼)	x 5-21 4-21	x x	/	x 4-21 5-21	M 0-3 G 0-6 P 18-126	4
高橋萌香 斉藤優歩 (シャトラーズ深川)	x x	x 16-21 7-21	21- 4 21- 5	/	M 1-2 G 2-4 P 65-93	3

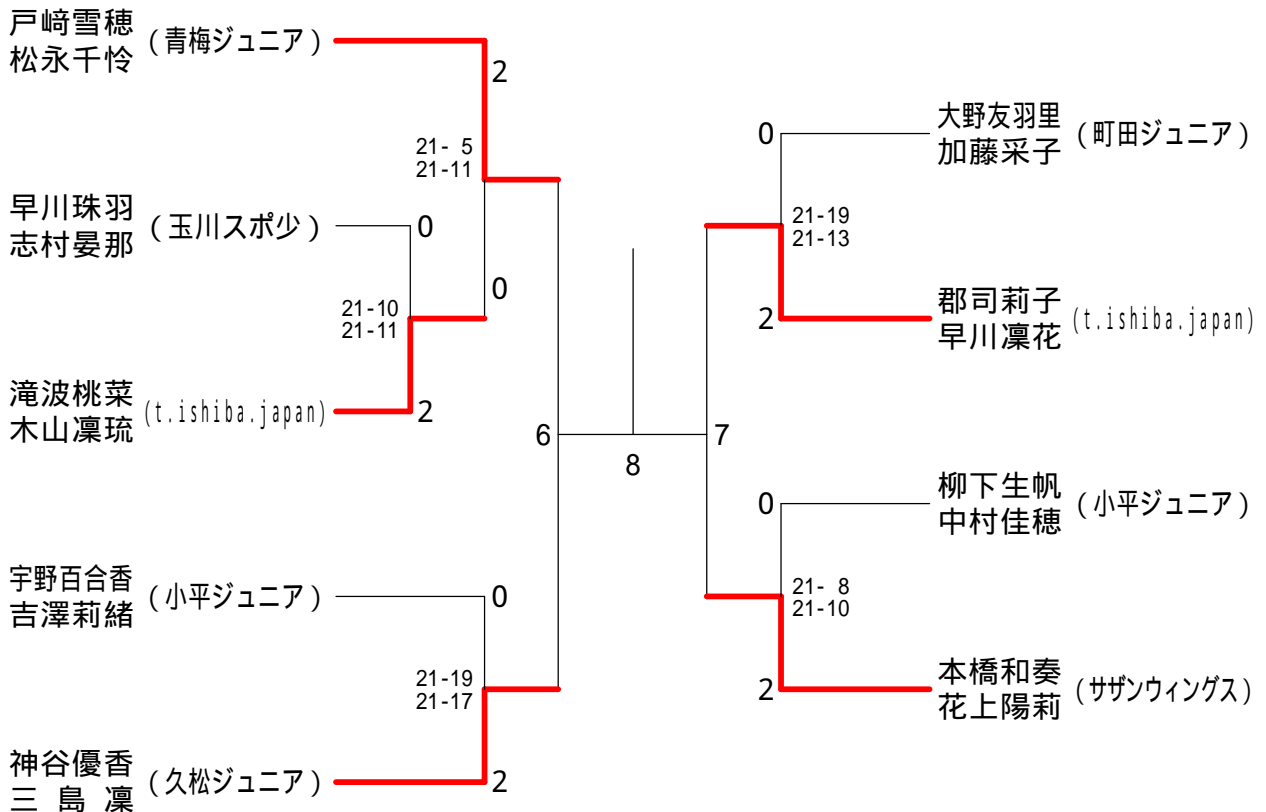
第37回 東京都ジュニアダブルス大会

平成26年3月2日 - 16日 小平市民体育館

6年男子ダブルス 決勝トーナメント



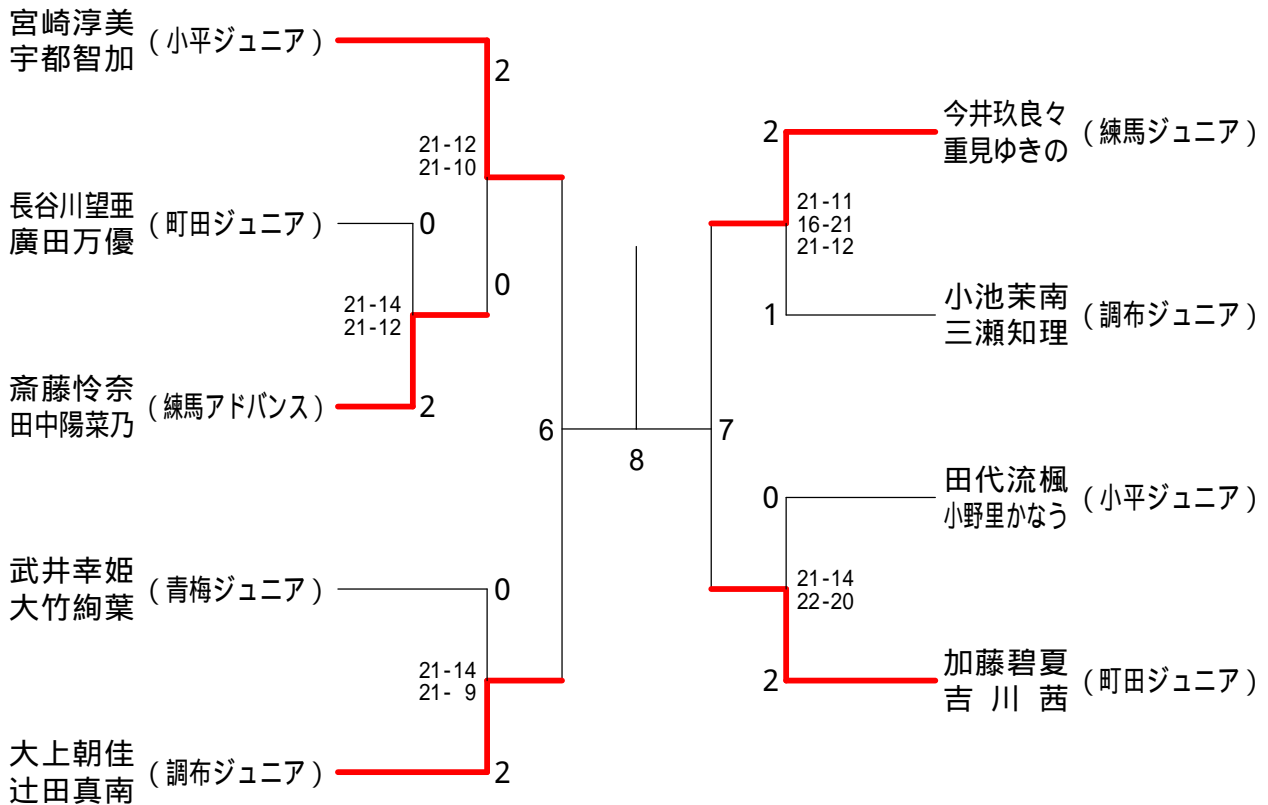
4年女子ダブルス 決勝トーナメント



第37回 東京都ジュニアダブルス大会

平成26年3月2日 - 16日 小平市民体育館

5年女子ダブルス 決勝トーナメント



6年女子ダブルス 決勝トーナメント

