

第35回 東京都ジュニアシングルス大会

平成23年12月10日 町田市総合体育館
 平成23年12月18日 武蔵村山市総合体育館

2年男子シングルス 1 ブロック	武井	木村	野口	久米	勝敗	順位
武井 凜生 (青梅ジュニア)		15-4 15-3	15-5 15-4	-X	M 3-0 G 6-0 P 102-16	1
木村 悠史 (国分寺ジュニア)	X 4-15 3-15		10-15 15-4 15-4	-X	M 2-1 G 4-3 P 89-53	2
野口 駿平 (たなし MAX Jr)	X 5-15 4-15	X 15-10 4-15 4-15		-X	M 1-2 G 3-4 P 74-70	3
久米 雄也 (久松ジュニア)	X X-	X X-	X X-		M 0-3 G 0-6 P 0-126	4

2年男子シングルス 2 ブロック	荒井	小沼	中尾	植松	勝敗	順位
荒井 太一 (町田ジュニア)		15-13 15-8	X 13-15 10-15	-X	M 2-1 G 4-2 P 95-51	2
小沼 孝次 (青梅ジュニア)	X 13-15 8-15		X X-	15-11 15-11	M 1-2 G 2-4 P 51-94	3
中尾 壮太 (t.ishiba.japan)	15-13 15-10	-X		15-1 15-2	M 3-0 G 6-0 P 102-26	1
植松 新 (堀船BC)	X X-	X 11-15 11-15	X 1-15 2-15		M 0-3 G 0-6 P 25-102	4

2年男子シングルス 3 ブロック	柳川	小林	矢島	勝敗	順位
柳川 蓮 (たなし MAX Jr)		15-7 15-5	15-1 15-2	M 2-0 G 4-0 P 60-15	1
小林 舜平 (銀座キッズ)	X 7-15 5-15		X 10-15 15-13 10-15	M 0-2 G 1-4 P 47-73	3
矢島 璃音 (ガッツジュニア)	X 1-15 2-15	15-10 13-15 15-10		M 1-1 G 2-3 P 46-65	2

2年男子シングルス 4 ブロック	赤羽根	神谷	中島	勝敗	順位
赤羽根 一朗 (杉並ジュニア)		15-5 15-4	-X	M 2-0 G 4-0 P 72-9	1
神谷 慎二 (久松ジュニア)	X 5-15 4-15		-X	M 1-1 G 2-2 P 51-30	2
中島 覚 (銀座キッズ)	X X-	X X-		M 0-2 G 0-4 P 0-84	3

2年男子シングルス 5 ブロック	小原	小林	奥山	勝敗	順位
小原 輝 (たなし MAX Jr)		15-5 15-2	15-6 15-9	M 2-0 G 4-0 P 60-22	1
小林 良 (堀船BC)	X 5-15 2-15		X 4-15 8-15	M 0-2 G 0-4 P 19-60	3
奥山 一稀 (青梅ジュニア)	X 6-15 9-15	15-4 15-8		M 1-1 G 2-2 P 45-42	2

2年男子シングルス 6 ブロック	岸	近藤	上野	勝敗	順位
岸 小太郎 (チームむさし)		15-7 15-8	15-11 13-15 15-11	M 2-0 G 4-1 P 73-52	1
近藤 新汰 (宝木塚ジュニア)	X 7-15 8-15		X 15-13 10-15 13-15	M 0-2 G 1-4 P 53-73	3
上野 太耀 (久松ジュニア)	X 11-15 15-13 11-15	13-15 15-10 15-13		M 1-1 G 3-3 P 80-81	2

2年男子シングルス 7 ブロック	野口	高橋	橋村	勝敗	順位
野口 翔平 (たなし MAX Jr)		15-6 15-6	15-5 16-14	M 2-0 G 4-0 P 61-31	1
高橋 知也 (t.ishiba.japan)	X 6-15 6-15		15-12 12-15 15-13	M 1-1 G 2-3 P 54-70	2
橋村 優翔 (小平ジュニア)	X 5-15 14-16	X 12-15 15-12 13-15		M 0-2 G 1-4 P 59-73	3

3年男子シングルス 1 ブロック	柴田	本田	横田	山本	勝敗	順位
柴田 拓実 (小平ジュニア)		15-2 15-4	-X	15-4 15-11	M 3-0 G 6-0 P 102-21	1
本田 海理 (調布ジュニア)	X 2-15 4-15		15-10 15-3	X X-	M 1-2 G 2-4 P 36-85	3
横田 樹季 (武蔵村山ジュニア)	X X-	X 10-15 3-15		X 3-15 3-15	M 0-3 G 0-6 P 19-102	4
山本 健太郎 (宝木塚ジュニア)	X 4-15 11-15	-X	15-3 15-3		M 2-1 G 4-2 P 87-36	2

3年男子シングルス 2 ブロック	松木	小泉	赤田	勝敗	順位
松木 大弥 (小平ジュニア)		15-12 15-7	15-7 15-1	M 2-0 G 4-0 P 60-27	1
小泉 瑛慈 (稲城ジュニア)	X 12-15 7-15		15-8 15-1	M 1-1 G 2-2 P 49-39	2
赤田 皓貴 (t.ishiba.japan)	X 7-15 1-15	X 8-15 1-15		M 0-2 G 0-4 P 17-60	3

3年男子シングルス 3 ブロック	仁平	森田	鈴木	勝敗	順位
仁平 浩太 (練馬アドバンス)		15-6 15-4	15-6 15-8	M 2-0 G 4-0 P 60-24	1
森田 遼汰朗 (青梅ジュニア)	X 6-15 4-15		X 7-15 17-15 5-15	M 0-2 G 1-4 P 39-75	3
鈴木 蓮 (堀船BC)	X 6-15 8-15	15-7 15-17 15-5		M 1-1 G 2-3 P 59-59	2

3年男子シングルス 4 ブロック	菅原	大隈	大塚	勝敗	順位
菅原 愁 (調布ジュニア)		15-1 15-0	15-2 15-3	M 2-0 G 4-0 P 60-6	1
大隈 輝道 (C・S・A)	X 1-15 0-15		X 12-15 15-13 7-15	M 0-2 G 1-4 P 35-73	3
大塚 秀蔵 (有馬シャトル)	X 2-15 3-15	15-12 13-15 15-7		M 1-1 G 2-3 P 48-64	2

3年男子シングルス 5 ブロック	谷津	小原	小森	勝敗	順位
谷津 央祐 (t.ishiba.japan)		15-8 15-11	15-3 15-9	M 2-0 G 4-0 P 60-31	1
小原 悠 (たなし MAX Jr)	X 8-15 11-15		15-8 11-15 15-10	M 1-1 G 2-3 P 60-63	2
小森 武翔 (調布ジュニア)	X 3-15 9-15	X 8-15 15-11 10-15		M 0-2 G 1-4 P 45-71	3

第35回 東京都ジュニアシングルス大会

平成23年12月18日 町田市総合体育館 武蔵村山市総合体育館

4年男子シングルス 1ブロック	松永	野手	鳥山	西沢	勝敗	順位
松永 那津央 (青梅ジュニア)		15- 4 15- 3	- X	15-10 15- 3	M 3-0 G 6-0 P 102-20	1
野手 貴斗 (調布ジュニア)	X		15-13 15- 5	X	M 1-2 G 2-4 P 37-90	3
鳥山 蓮夢 (渋谷ジュニア)	X	X		X	M 0-3 G 0-6 P 36-102	4
西沢 優志 (桑都シャトルズ)	X	- X	15- 6 15-12		M 2-1 G 4-2 P 85-48	2

4年男子シングルス 2ブロック	岩西	高橋	中野	勝敗	順位	
岩西 理玖 (東村山フリューゲルス)		15-11 13-15 15-12	15- 5 15-13		M 2-0 G 4-1 P 73-56	1
高橋 孝輔 (武蔵村山ジュニア)	X		X		M 0-2 G 2-4 P 75-82	3
中野 克聡 (たなしMAX Jr)	X	15- 9 9-15 15-13			M 1-1 G 2-3 P 57-67	2

4年男子シングルス 3ブロック	村松	寺川	川俣	勝敗	順位	
村松 侑太 (C・S・A)		- X	X		M 1-1 G 2-2 P 46-30	2
寺川 龍輝 (銀座キッズ)	X		X		M 0-2 G 0-4 P 0-84	3
川俣 力徹 (有馬シャトル)	15- 2 15- 2	- X			M 2-0 G 4-0 P 72-4	1

4年男子シングルス 4ブロック	川端	奥山	瀬戸	勝敗	順位	
川端 真通 (国分寺ジュニア)		X	X		M 0-2 G 0-4 P 0-84	3
奥山 颯太 (青梅ジュニア)	- X		15- 4 10-15 15-10		M 2-0 G 4-1 P 82-29	1
瀬戸 尊也 (住吉ジュニア)	- X	X			M 1-1 G 3-2 P 71-40	2

4年男子シングルス 5ブロック	丸山	溝口	豊田	勝敗	順位	
丸山 豊土 (有馬シャトル)		15-11 17-15	- X		M 2-0 G 4-0 P 74-26	1
溝口 航平 (東村山フリューゲルス)	X		X		M 1-1 G 2-2 P 56-39	2
豊田 朔弥 (渋谷ジュニア)	X	X			M 0-2 G 0-4 P 7-72	3

4年男子シングルス 6ブロック	関根	楊	湯沢	勝敗	順位	
関根 昂佑 (青梅ジュニア)		17-15 15-11	15- 3 15- 4		M 2-0 G 4-0 P 62-33	1
楊 奥翔 (PIXY葛西)	X		X		M 1-1 G 2-2 P 56-43	2
湯沢 恵多 (調布ジュニア)	X	X			M 0-2 G 0-4 P 18-60	3

4年男子シングルス 7ブロック	菊池	堤	石塚	勝敗	順位	
菊池 海聖 (稲城ジュニア)		8-15 15-12 15- 7	X		M 1-1 G 3-3 P 79-75	2
堤 洋貴 (練馬ジュニア)	X		X		M 1-1 G 3-2 P 66-66	1
石塚 徹正 (小平ジュニア)	15-12 10-15 16-14	X			M 1-1 G 2-3 P 69-73	3

4年男子シングルス 8ブロック	榎本	永森	大木	勝敗	順位	
榎本 拓真 (宝木塚ジュニア)		12-15 15- 2 15- 4	15- 3 15- 4		M 2-0 G 4-1 P 72-28	1
永森 哉多 (シャトラーズ深川)	X		X		M 1-1 G 3-3 P 61-73	2
大木 崇寛 (渋谷ジュニア)	X	X			M 0-2 G 1-4 P 38-70	3

第35回 東京都ジュニアシングルス大会

平成23年12月10日 町田市総合体育館
 平成23年12月18日 武蔵村山市総合体育館

5年男子シングルス 1ブロック	武井	柏原	富井	西沢	勝敗	順位
武井 優太 (青梅ジュニア)		15-2 15-3	15-1 15-6	-X	M 3-0 G 6-0 P 102-12	1
柏原 改和 (町田ジュニア)	x 2-15 3-15		x X-	15-12 12-15 8-15	M 0-3 G 1-6 P 40-114	4
富井 大雅 (上石神井北小BC)	x 1-15 6-15	-X		15-7 15-12	M 2-1 G 4-2 P 79-49	2
西沢 駿佑 (桑都シャトルズ)	x X-	12-15 15-12 15-8	x 7-15 12-15		M 1-2 G 2-5 P 61-107	3

5年男子シングルス 2ブロック	神谷	鈴木	内田	坂本	勝敗	順位
神谷 将史 (久松ジュニア)		12-15 15-12 15-11	x 6-15 9-15	-X	M 2-1 G 4-3 P 99-68	2
鈴木 祐太 (チームむさし)	x 15-12 12-15 11-15		x X-	15-10 15-6	M 1-2 G 3-4 P 68-100	3
内田 直志 (国分寺ジュニア)	15-6 15-9	-X		15-8 15-4	M 3-0 G 6-0 P 102-27	1
坂本 海 (小平ジュニア)	x X-	x 10-15 6-15	x 8-15 4-15		M 0-3 G 0-6 P 28-102	4

5年男子シングルス 3ブロック	鹿野	谷津	大川	勝敗	順位
鹿野 湧気人 (練馬ジュニア)		15-7 15-8	15-4 15-10	M 2-0 G 4-0 P 60-29	1
谷津 由祐 (t.ishiba.japan)	x 7-15 8-15		15-12 13-15 15-13	M 1-1 G 2-3 P 58-70	2
大川 瑞貴 (C・S・A)	x 4-15 10-15	x 12-15 15-13 13-15		M 0-2 G 1-4 P 54-73	3

5年男子シングルス 4ブロック	藤川	大竹	鈴木	勝敗	順位
藤川 海颯 (小平ジュニア)		15-7 15-7	15-3 15-5	M 2-0 G 4-0 P 60-22	1
大竹 諒大 (青梅ジュニア)	x 7-15 7-15		15-8 15-7	M 1-1 G 2-2 P 44-45	2
鈴木 匠 (堀船BC)	x 3-15 5-15	x 8-15 7-15		M 0-2 G 0-4 P 23-60	3

5年男子シングルス 5ブロック	大上	中村	佐々木	勝敗	順位
大上 洸樹 (調布ジュニア)		15-3 15-3	15-12 15-6	M 2-0 G 4-0 P 60-24	1
中村 稔 (小平ジュニア)	x 3-15 3-15		x 2-15 2-15	M 0-2 G 0-4 P 10-60	3
佐々木 海里 (シャトラズ深川)	x 12-15 6-15	15-2 15-2		M 1-1 G 2-2 P 48-34	2

5年男子シングルス 6ブロック	小野里	小泉	小澤	勝敗	順位
小野里 大夢 (小平ジュニア)		15-4 15-3	15-1 15-2	M 2-0 G 4-0 P 60-10	1
小泉 有駒 (C・S・A)	x 4-15 3-15		x 13-15 9-15	M 0-2 G 0-4 P 29-60	3
小澤 蓮 (上石神井北小BC)	x 1-15 2-15	15-13 15-9		M 1-1 G 2-2 P 33-52	2

5年男子シングルス 7ブロック	草開	岡本	小林	勝敗	順位
草開 翔太 (t.ishiba.japan)		x 8-15 15-5 15-17	x 15-9 13-15 10-15	M 0-2 G 2-4 P 76-76	3
岡本 悠真 (久松ジュニア)	15-8 5-15 17-15		15-8 16-14	M 2-0 G 4-1 P 68-60	1
小林 真矢 (国分寺ジュニア)	9-15 15-13 15-10	x 8-15 14-16		M 1-1 G 2-3 P 61-69	2

5年男子シングルス 8ブロック	野澤	佐藤	清水	勝敗	順位
野澤 忠永 (サザウイングス)		15-0 15-3	15-3 15-2	M 2-0 G 4-0 P 60-8	1
佐藤 雅紀 (小平ジュニア)	x 0-15 3-15		15-10 10-15 15-12	M 1-1 G 2-3 P 43-67	2
清水 麟太郎 (杉並ジュニア)	x 3-15 2-15	x 10-15 15-10 12-15		M 0-2 G 1-4 P 42-70	3

5年男子シングルス 9ブロック	片岡	長縄	坂本	勝敗	順位
片岡 龍弥 (桑都シャトルズ)		15-7 15-2	15-4 15-8	M 2-0 G 4-0 P 60-21	1
長縄 遥太 (宝木塚ジュニア)	x 7-15 2-15		x 10-15 19-21	M 0-2 G 0-4 P 38-66	3
坂本 玄 (小平ジュニア)	x 4-15 8-15	15-10 21-19		M 1-1 G 2-2 P 48-59	2

5年男子シングルス 10ブロック	土岐	渡邊	丸山	勝敗	順位
土岐 純也 (シャトラズ深川)		x 4-15 3-15	x 2-15 10-15	M 0-2 G 0-4 P 19-60	3
渡邊 和哉 (小平ジュニア)	15-4 15-3		15-9 15-5	M 2-0 G 4-0 P 60-21	1
丸山 勝吾 (チームむさし)	15-2 15-10	x 9-15 5-15		M 1-1 G 2-2 P 44-42	2

5年男子シングルス 11ブロック	遠藤	上野	松井	勝敗	順位
遠藤 彩斗 (青梅ジュニア)		15-3 15-4	15-11 15-11	M 2-0 G 4-0 P 60-29	1
上野 竜輝 (久松ジュニア)	x 3-15 4-15		x 4-15 6-15	M 0-2 G 0-4 P 17-60	3
松井 健玖 (調布ジュニア)	x 11-15 11-15	15-4 15-6		M 1-1 G 2-2 P 52-40	2

第35回 東京都ジュニアシングルス大会

平成23年12月10日 町田市総合体育館
 平成23年12月18日 武蔵村山市総合体育館

6年男子シングルス 1ブロック	山田	小寺	児玉	勝敗	順位
山田 尚輝(小平ジュニア)	/	15- 5 15- 8	15-10 15- 9	M 2-0 G 4-0 P 60-32	1
小寺 智浩(調布ジュニア)	x 5-15 8-15	/	12-15 15-11 15-13	M 1-1 G 2-3 P 55-69	2
児玉 瞭弥(剱山フューガルス)	x 10-15 9-15	x 15-12 11-15 13-15	/	M 0-2 G 1-4 P 58-72	3

6年男子シングルス 2ブロック	大島	加藤	稲垣	勝敗	順位
大島 武生(調布ジュニア)	/	15- 8 15- 7	15- 8 15- 9	M 2-0 G 4-0 P 60-32	1
加藤 伸之介(t.ishiba.japan)	x 8-15 7-15	/	x 9-15 15-13 10-15	M 0-2 G 1-4 P 49-73	3
稲垣 賢太(チームむさし)	x 8-15 9-15	x 15- 9 13-15 15-10	/	M 1-1 G 2-3 P 60-64	2

6年男子シングルス 3ブロック	鈴木	佐々木	樋口	勝敗	順位
鈴木 玲生(宝木塚ジュニア)	/	15- 9 15-11	11-15 15- 6 15- 4	M 2-0 G 4-1 P 71-45	1
佐々木 拓也(シャトラーズ深川)	x 9-15 11-15	/	15-11 11-15 15-13	M 1-1 G 2-3 P 61-69	2
樋口 飛光(剱山フューガルス)	x 15-11 6-15 4-15	x 11-15 15-11 13-15	/	M 0-2 G 2-4 P 64-82	3

6年男子シングルス 4ブロック	惣宇利	吉野	小高	勝敗	順位
惣宇利 亮太(t.ishiba.japan)	/	15- 9 15- 4	15- 6 15- 5	M 2-0 G 4-0 P 60-24	1
吉野 翔(小平ジュニア)	x 9-15 4-15	/	x 13-15 9-15	M 0-2 G 0-4 P 35-60	3
小高 慧人(青梅ジュニア)	x 6-15 5-15	x 15-13 15- 9	/	M 1-1 G 2-2 P 41-52	2

6年男子シングルス 5ブロック	柴田	丸茂	遠藤	勝敗	順位
柴田 陽登(小平ジュニア)	/	15-10 15- 7	15- 0 15- 1	M 2-0 G 4-0 P 60-18	1
丸茂 航太(渋谷ジュニア)	x 10-15 7-15	/	15- 9 15- 8	M 1-1 G 2-2 P 47-47	2
遠藤 弘晃(調布ジュニア)	x 0-15 1-15	x 9-15 8-15	/	M 0-2 G 0-4 P 18-60	3

6年男子シングルス 6ブロック	田口	青木	江口	勝敗	順位
田口 陽征(小平ジュニア)	/	15- 4 15- 2	15- 9 15- 3	M 2-0 G 4-0 P 60-18	1
青木 智裕(ザサウイングス)	x 4-15 2-15	/	x 15- 8 9-15 7-15	M 0-2 G 1-4 P 37-68	3
江口 尚紀(チームむさし)	x 9-15 3-15	x 8-15 15- 9 15- 7	/	M 1-1 G 2-3 P 50-61	2

6年男子シングルス 7ブロック	丸山	小高	榎本	勝敗	順位
丸山 飛鳥(宝木塚ジュニア)	/	15- 8 15- 4	15- 5 15- 0	M 2-0 G 4-0 P 60-17	1
小高 優人(青梅ジュニア)	x 8-15 4-15	/	11-15 15- 2 15-12	M 1-1 G 2-3 P 53-59	2
榎本 翼(調布ジュニア)	x 5-15 0-15	x 15-11 2-15 12-15	/	M 0-2 G 1-4 P 34-71	3

6年男子シングルス 8ブロック	西村	神原	鶴田	勝敗	順位
西村 長流(小平ジュニア)	/	15- 8 15- 5	x 12-15 15-10 14-16	M 1-1 G 3-2 P 71-54	2
神原 直巳(たなしMAX Jr)	x 8-15 5-15	/	x 4-15 5-15	M 0-2 G 0-4 P 22-60	3
鶴田 恵嗣(チームむさし)	15-12 10-15 16-14	15- 4 15- 5	/	M 2-0 G 4-1 P 71-50	1

6年男子シングルス 9ブロック	中尾	杉田	小池	勝敗	順位
中尾 悠大(t.ishiba.japan)	/	15- 9 15-10	x 15-17 15- 6 14-16	M 1-1 G 3-2 P 74-58	2
杉田 和樹(宝木塚ジュニア)	x 9-15 10-15	/	x 15-11 8-15 6-15	M 0-2 G 1-4 P 48-71	3
小池 翔大(調布ジュニア)	17-15 6-15 16-14	11-15 15- 8 15- 6	/	M 2-0 G 4-2 P 80-73	1

6年男子シングルス 10ブロック	江越	丹羽	小森	勝敗	順位
江越 恵伍(小平ジュニア)	/	15- 5 15- 9	15- 5 15- 5	M 2-0 G 4-0 P 60-24	1
丹羽 晴紀(剱山フューガルス)	x 5-15 9-15	/	15- 8 17-15	M 1-1 G 2-2 P 46-53	2
小森 武尊(調布ジュニア)	x 5-15 5-15	x 8-15 15-17	/	M 0-2 G 0-4 P 33-62	3

第35回 東京都ジュニアシングルス大会

平成23年12月10日 町田市総合体育館
 平成23年12月18日 武蔵村山市総合体育館

2年女子シングルス 1 ブロック	大澤	片山	菊池	熊澤	勝敗	順位
大澤 陽奈 (たなしMAX Jr)		15-2 15-2	-X	15-8 15-1	M 3-0 G 6-0 P 102-13	1
片山 璃昂 (町田ジュニア)	X 2-15 2-15		15-3 15-8	X-	M 1-2 G 2-4 P 34-83	3
菊池 星来 (堀船BC)	X 8-15 1-15	X 3-15 8-15		X 2-15 2-15	M 0-3 G 0-6 P 15-102	4
熊澤 咲恵 (小平ジュニア)	X 8-15 1-15	-X	15-2 15-2		M 2-1 G 4-2 P 81-34	2

2年女子シングルス 2 ブロック	藤田	高木	松丸	勝敗	順位
藤田 美咲 (剱山フリューゲルス)		15-9 16-14	15-2 15-4	M 2-0 G 4-0 P 61-29	1
高木 咲枝 (青梅ジュニア)	X 9-15 14-16		15-6 15-4	M 1-1 G 2-2 P 53-41	2
松丸 海咲 (久松ジュニア)	X 2-15 4-15	X 6-15 4-15		M 0-2 G 0-4 P 16-60	3

2年女子シングルス 3 ブロック	木下	前川	麻生	勝敗	順位
木下 紗良 (堀船BC)		15-9 15-7	X 11-15 6-15	M 1-1 G 2-2 P 47-46	2
前川 愛香里 (銀座キッズ)	X 9-15 7-15		X 10-15 4-15	M 0-2 G 0-4 P 30-60	3
麻生 詩織 (小平ジュニア)	15-11 15-6	15-10 15-4		M 2-0 G 4-0 P 60-31	1

2年女子シングルス 4 ブロック	野村	萩宇田	辻	勝敗	順位
野村 優那 (小平ジュニア)		21-20 15-7	15-7 15-5	M 2-0 G 4-0 P 66-39	1
萩宇田 愛美 (国分寺ジュニア)	X 20-21 7-15		15-10 12-15 15-8	M 1-1 G 2-3 P 69-69	2
辻 結真 (町田ジュニア)	X 7-15 5-15	X 10-15 15-12 8-15		M 0-2 G 1-4 P 45-72	3

2年女子シングルス 5 ブロック	小澤	亀山	片岡	勝敗	順位
小澤 実玖 (上石神井北小BC)		15-9 15-8	15-2 15-8	M 2-0 G 4-0 P 60-27	1
亀山 万葉 (国分寺ジュニア)	X 9-15 8-15		15-8 15-2	M 1-1 G 2-2 P 47-40	2
片岡 真奈未 (SUNS 2004)	X 2-15 8-15	X 8-15 2-15		M 0-2 G 0-4 P 20-60	3

2年女子シングルス 6 ブロック	河村	川村	岡部	勝敗	順位
河村 茉衣 (青梅ジュニア)		15-3 15-0	15-3 15-7	M 2-0 G 4-0 P 60-13	1
川村 おうか (堀船BC)	X 3-15 0-15		X 8-15 4-15	M 0-2 G 0-4 P 15-60	3
岡部 瑠夏 (町田ジュニア)	X 3-15 7-15	15-8 15-4		M 1-1 G 2-2 P 40-42	2

2年女子シングルス 7 ブロック	田中	島方	橋村	勝敗	順位
田中 愛梨 (練馬アドバンス)		-X	15-5 15-5	M 2-0 G 4-0 P 72-10	1
島方 愛嘉 (練馬ジュニア)	X X-		X X-	M 0-2 G 0-4 P 0-84	3
橋村 羽奏 (小平ジュニア)	X 5-15 5-15	-X		M 1-1 G 2-2 P 52-30	2

2年女子シングルス 8 ブロック	岩西	竹内	植松	勝敗	順位
岩西 真那 (剱山フリューゲルス)		15-5 15-6	15-7 15-12	M 2-0 G 4-0 P 60-30	1
竹内 杏 (町田ジュニア)	X 5-15 6-15		X 8-15 8-15	M 0-2 G 0-4 P 27-60	3
植松 陽 (堀船BC)	X 7-15 12-15	15-8 15-8		M 1-1 G 2-2 P 49-46	2

2年女子シングルス 9 ブロック	田代	森内	郡楽	勝敗	順位
田代 葵楓 (小平ジュニア)		-X	15-8 15-4	M 2-0 G 4-0 P 72-12	1
森内 春花 (久松ジュニア)	X X-		X X-	M 0-2 G 0-4 P 0-84	3
郡楽 真依 (たなしMAX Jr)	X 8-15 4-15	-X		M 1-1 G 2-2 P 54-30	2

第35回 東京都ジュニアシングルス大会

平成23年12月10日 町田市総合体育館
 平成23年12月18日 武蔵村山市総合体育館

3年女子シングルス 1 ブロック	郡 司	大 竹	角 田	本 橋	勝 敗	順 位
郡 司 莉子 (t.ishiba.japan)		15- 5 15- 4	- X	15- 1 15- 0	M 3-0 G 6-0 P 102-10	1
大 竹 絢葉 (青梅ジュニア)	X		15- 3 15- 3	X	M 1-2 G 2-4 P 39-78	3
角 田 愛美 (有馬シャトル)	X	X		X	M 0-3 G 1-6 P 47-113	4
本 橋 香織 (上石神井北小BC)	X	- X	16-14 10-15 15-12		M 2-1 G 4-3 P 84-71	2

3年女子シングルス 2 ブロック	花 上	宇 野	加 藤	山 田	勝 敗	順 位
花上 陽莉 (サザウイングス)		X	X	X	M 0-3 G 0-6 P 0-126	4
宇野 百合香 (小平ジュニア)	- X		6-15 17-15 15-11	15- 7 15- 5	M 3-0 G 6-1 P 110-53	1
加藤 采子 (町田ジュニア)	- X	X		15- 3 15- 2	M 2-1 G 5-2 P 113-43	2
山田 稜夏 (C・S・A)	- X	X	X		M 1-2 G 2-4 P 59-60	3

3年女子シングルス 3 ブロック	水 野	中 村	蛭 沼	勝 敗	順 位
水 野 碧 (シャトラーズ深川)		15- 4 15- 3	15- 3 15- 3	M 2-0 G 4-0 P 60-13	1
中村 佳穂 (小平ジュニア)	X		X	M 0-2 G 1-4 P 48-72	3
蛭沼 沙也 (堀船BC)	X	X		M 1-1 G 2-3 P 48-71	2

3年女子シングルス 4 ブロック	松 永	佐 伯	田 子	勝 敗	順 位
松永 千怜 (青梅ジュニア)		15- 5 15- 4	15- 4 15- 8	M 2-0 G 4-0 P 60-21	1
佐伯 穂恵 (練馬ジュニア)	X		X	M 0-2 G 0-4 P 28-60	3
田子 佳穂 (調布ジュニア)	X	X		M 1-1 G 2-2 P 42-49	2

3年女子シングルス 5 ブロック	小野里	神 谷	須 谷	勝 敗	順 位
小野里 かなう (小平ジュニア)		15-13 15- 7	15- 4 15- 5	M 2-0 G 4-0 P 60-29	1
神谷 優香 (久松ジュニア)	X			M 1-1 G 2-2 P 50-45	2
須谷 彩香 (調布ジュニア)	X	X		M 0-2 G 0-4 P 24-60	3

3年女子シングルス 6 ブロック	麻 生	鈴 木	西 野	勝 敗	順 位
麻生 夏未 (小平ジュニア)		15- 5 15- 1	15- 4 15- 4	M 2-0 G 4-0 P 60-14	1
鈴木 広美 (渋谷ジュニア)	X		X	M 0-2 G 0-4 P 14-60	3
西野 公美子 (サザウイングス)	X	X		M 1-1 G 2-2 P 38-38	2

3年女子シングルス 7 ブロック	戸 崎	大 田	三 島	勝 敗	順 位
戸崎 雪穂 (青梅ジュニア)		15- 2 15- 5	15-11 15-10	M 2-0 G 4-0 P 60-28	1
大田 恵美 (杉並ジュニア)	X		X	M 0-2 G 0-4 P 11-60	3
三島 凜 (久松ジュニア)	X	X		M 1-1 G 2-2 P 51-34	2

3年女子シングルス 8 ブロック	大 野	斎 藤	柳 下	勝 敗	順 位
大野 友羽里 (町田ジュニア)		15- 3 15- 3	15- 7 15- 9	M 2-0 G 4-0 P 60-22	1
斎藤 玲奈 (堀船BC)	X		X	M 0-2 G 0-4 P 24-60	3
柳下 生帆 (小平ジュニア)	X	X		M 1-1 G 2-2 P 46-48	2

3年女子シングルス 9 ブロック	重 見	今 野	松 村	勝 敗	順 位
重見 ゆきの (練馬ジュニア)		15- 5 15- 2	15- 6 15-12	M 2-0 G 4-0 P 60-25	1
今野 未梨 (国分寺4小BC)	X			M 1-1 G 2-2 P 43-63	2
松村 紗采 (チームむさし)	X	X		M 0-2 G 0-4 P 51-66	3

3年女子シングルス 10 ブロック	本 橋	石 野	吉 澤	勝 敗	順 位
本橋 和奏 (サザウイングス)		15- 1 15- 4	15- 3 15- 3	M 2-0 G 4-0 P 60-11	1
石野 冬望 (シャトラーズ深川)	X		X	M 0-2 G 0-4 P 27-61	3
吉澤 莉緒 (小平ジュニア)	X	X		M 1-1 G 2-2 P 37-52	2

第35回 東京都ジュニアシングルス大会

平成23年12月10日 町田市総合体育館
 平成23年12月18日 武蔵村山市総合体育館

4年女子シングルス 1 ブロック	宮崎	吉川	柴田	勝敗	順位
宮崎 淳美(小平ジュニア)		15- 5 15- 4	15- 7 15- 1	M 2-0 G 4-0 P 60-17	1
吉川 茜(町田ジュニア)	x 5-15 4-15		15- 2 15- 1	M 1-1 G 2-2 P 39-33	2
柴田 実穂(杉並ジュニア)	x 7-15 1-15	x 2-15 1-15		M 0-2 G 0-4 P 11-60	3

4年女子シングルス 2 ブロック	齋藤	川村	羽兼	高橋	勝敗	順位
齋藤 怜奈(練馬アドバンス)		15- 3 15- 9	-X	15-12 15- 9	M 3-0 G 6-0 P 102-33	1
川村 みゆう(堀船BC)	x 3-15 9-15		x 11-15 13-15	x	M 0-3 G 0-6 P 36-102	4
羽兼 杏夏(住吉シング)	x x-	15-11 15-13		x 12-15 10-15	M 1-2 G 2-4 P 52-96	3
高橋 千夏(豊島シャトルズ)	x 12-15 9-15	-X	15-12 15-10		M 2-1 G 4-2 P 93-52	2

4年女子シングルス 3 ブロック	小池	小田井	尾林	勝敗	順位
小池 茉南(調布ジュニア)		15- 2 15- 5	15- 7 15- 3	M 2-0 G 4-0 P 60-17	1
小田井 楓花(たなしMAX Jr)	x 2-15 5-15		x 5-15 2-15	M 0-2 G 0-4 P 14-60	3
尾林 佳奈(SUNS 2004)	x 7-15 3-15	15- 5 15- 2		M 1-1 G 2-2 P 40-37	2

4年女子シングルス 4 ブロック	武井	廣田	桑島	勝敗	順位
武井 幸姫(青梅ジュニア)		15- 4 15-11	15- 7 15- 7	M 2-0 G 4-0 P 60-29	1
廣田 万優(町田ジュニア)	x 4-15 11-15		16-14 18-16	M 1-1 G 2-2 P 49-60	2
桑島 こころ(銀座キッズ)	x 7-15 7-15	x 14-16 16-18		M 0-2 G 0-4 P 44-64	3

4年女子シングルス 5 ブロック	入山	松本	中沢	勝敗	順位
入山 晴香(シャトラズ深川)		x 13-15 8-15	x 8-15 6-15	M 0-2 G 0-4 P 35-60	3
松本 恵莉奈(サザウイングス)	15-13 15- 8		x 15- 9 10-15 13-15	M 1-1 G 3-2 P 68-60	2
中沢 楓(たなしMAX Jr)	15- 8 15- 6	9-15 15-10 15-13		M 2-0 G 4-1 P 69-52	1

4年女子シングルス 6 ブロック	田代	岸	三瀬	勝敗	順位
田代 流楓(小平ジュニア)		15-11 15-12	x 9-15 15-12 19-21	M 1-1 G 3-2 P 73-71	2
岸 桃寧(チームむさし)	x 11-15 12-15		x 9-15 8-15	M 0-2 G 0-4 P 40-60	3
三瀬 知理(調布ジュニア)	15- 9 12-15 21-19	15- 9 15- 8		M 2-0 G 4-1 P 78-60	1

4年女子シングルス 7 ブロック	今井	吉田	山口	勝敗	順位
今井 玖良々(練馬ジュニア)		15- 3 15- 0	15- 6 15- 3	M 2-0 G 4-0 P 60-12	1
吉田 真琳(ガッツジュニア)	x 3-15 0-15		x 13-15 6-15	M 0-2 G 0-4 P 22-60	3
山口 詩萌(武蔵村山ジュニア)	x 6-15 3-15	15-13 15- 6		M 1-1 G 2-2 P 39-49	2

4年女子シングルス 8 ブロック	加藤	廣瀬	田中	勝敗	順位
加藤 碧夏(町田ジュニア)		15- 6 15- 5	6-15 15- 8 15- 5	M 2-0 G 4-1 P 66-39	1
廣瀬 賀史(チームむさし)	x 6-15 5-15		x 6-15 5-15	M 0-2 G 0-4 P 22-60	3
田中 陽菜乃(練馬アドバンス)	x 15- 6 8-15 5-15	15- 6 15- 5		M 1-1 G 3-2 P 58-47	2

4年女子シングルス 9 ブロック	並木	辻田	宮田	勝敗	順位
並木 美佳(たなしMAX Jr)		x 7-15 2-15	x 10-15 9-15	M 0-2 G 0-4 P 28-60	3
辻田 真南(調布ジュニア)	15- 7 15- 2		15- 9 15- 9	M 2-0 G 4-0 P 60-27	1
宮田 樹(練馬ジュニア)	15-10 15- 9	x 9-15 9-15		M 1-1 G 2-2 P 48-49	2

4年女子シングルス 10 ブロック	片山	細野	亀山	勝敗	順位
片山 晴賀(住吉シング)		15- 2 15-13	15- 7 15-10	M 2-0 G 4-0 P 60-32	1
細野 由衣(豊島シャトルズ)	x 2-15 13-15		16-14 15- 9	M 1-1 G 2-2 P 46-53	2
亀山 万智(国分寺ジュニア)	x 7-15 10-15	x 14-16 9-15		M 0-2 G 0-4 P 40-61	3

4年女子シングルス 11 ブロック	大上	泉	羽兼	勝敗	順位
大上 朝佳(調布ジュニア)		-X	15- 6 15- 0	M 2-0 G 4-0 P 72-6	1
泉 未来(豊島シャトルズ)	x x-		x G 0-4 P 0-84	M 0-2 G 0-4 P 0-84	3
羽兼 楓夏(住吉シング)	x 6-15 0-15	-X		M 1-1 G 2-2 P 48-30	2

4年女子シングルス 12 ブロック	齋藤	横手	三枝	勝敗	順位
齋藤 優奈(堀船BC)		15-11 15-11	15- 6 15-11	M 2-0 G 4-0 P 60-39	1
横手 紫乃(青梅ジュニア)	x 11-15 11-15		15-13 8-15 15-10	M 1-1 G 2-3 P 60-68	2
三枝 優萌(町田ジュニア)	x 6-15 11-15	x 13-15 15- 8 10-15		M 0-2 G 1-4 P 55-68	3

4年女子シングルス 13 ブロック	宇都	畑中	小山	勝敗	順位
宇都 智加(小平ジュニア)		15- 0 15- 0	15- 4 15- 7	M 2-0 G 4-0 P 60-11	1
畑中 柚香(シャトラズ深川)	x 0-15 0-15		x 15-12 13-15 9-15	M 0-2 G 1-4 P 37-72	3
小山 夏綺(宝塚ジュニア)	x 4-15 7-15	12-15 15-13 15- 9		M 1-1 G 2-3 P 53-67	2

第35回 東京都ジュニアシングルス大会

平成23年12月10日 町田市総合体育館
 平成23年12月18日 武蔵村山市総合体育館

5年女子シングルス 1 ブロック	森	松尾	横山	勝敗	順位
森 優紗 (渋谷ジュニア)		15- 3 15- 2	15- 2 15- 2	M 2-0 G 4-0 P 60-9	1
松尾 柔綾 (上石井北小BC)	x 3-15 2-15		15- 6 15- 3	M 1-1 G 2-2 P 35-39	2
横山 すず (国分寺ジュニア)	x 2-15 2-15	x 6-15 3-15		M 0-2 G 0-4 P 13-60	3

5年女子シングルス 2 ブロック	田中	村田	古場	勝敗	順位
田中 優名 (久松ジュニア)		-X	15- 3 15- 1	M 2-0 G 4-0 P 72-4	1
村田 知隼 (練馬アドバンス)	x X-		x X-	M 0-2 G 0-4 P 0-84	3
古場 陽向 (堀船BC)	x 3-15 1-15	-X		M 1-1 G 2-2 P 46-30	2

5年女子シングルス 3 ブロック	庄子	高橋	稲村	勝敗	順位
庄子 未央 (t.ishiba.japan)		15- 7 15- 8	x 13-15 15- 9 3-15	M 1-1 G 3-2 P 61-54	2
高橋 萌香 (シャトラズ深川)	x 7-15 8-15		x 12-15 10-15	M 0-2 G 0-4 P 37-60	3
稲村 圭音 (練馬ジュニア)	15-13 9-15 15- 3	15-12 15-10		M 2-0 G 4-1 P 69-53	1

5年女子シングルス 4 ブロック	尾暮	桃井	森山	勝敗	順位
尾暮 唯 (町田ジュニア)		15- 9 15- 8	15- 0 15- 5	M 2-0 G 4-0 P 60-22	1
桃井 玲香 (ガッツジュニア)	x 9-15 8-15		15- 7 15-12	M 1-1 G 2-2 P 47-49	2
森山 真帆 (国分寺ジュニア)	x 0-15 5-15	x 7-15 12-15		M 0-2 G 0-4 P 24-60	3

5年女子シングルス 5 ブロック	鈴木	角田	松村	勝敗	順位
鈴木 愛梨 (小平ジュニア)		15- 0 15- 0	15- 2 15- 4	M 2-0 G 4-0 P 60-6	1
角田 紬予 (稲城ジュニア)	x 0-15 0-15		x 12-15 5-15	M 0-2 G 0-4 P 17-60	3
松村 香澄 (調布ジュニア)	x 2-15 4-15	15-12 15- 5		M 1-1 G 2-2 P 36-47	2

5年女子シングルス 6 ブロック	藤野	青山	指宿	勝敗	順位
藤野 友結 (宝塚ジュニア)		15- 8 15- 4	15- 8 15- 8	M 2-0 G 4-0 P 60-28	1
青山 陽南 (銀座キッズ)	x 8-15 4-15		x 7-15 6-15	M 0-2 G 0-4 P 25-60	3
指宿 優月 (t.ishiba.japan)	x 8-15 8-15	15- 7 15- 6		M 1-1 G 2-2 P 46-43	2

5年女子シングルス 7 ブロック	小林	渡辺	遠藤	勝敗	順位
小林 奈未 (国分寺ジュニア)		15- 6 15- 5	15- 9 15-12	M 2-0 G 4-0 P 60-32	1
渡辺 鈴心 (小平ジュニア)	x 6-15 5-15		x 6-15 6-15	M 0-2 G 0-4 P 23-60	3
遠藤 朱理 (練馬ジュニア)	x 9-15 12-15	15- 6 15- 6		M 1-1 G 2-2 P 51-42	2

5年女子シングルス 8 ブロック	星野	中村	三枝	勝敗	順位
星野 月花 (豊島シャトルズ)		15- 4 15- 1	13-15 15-12 15- 9	M 2-0 G 4-1 P 73-41	1
中村 楓 (国分寺4小BC)	x 4-15 1-15		x 3-15 3-15	M 0-2 G 0-4 P 11-60	3
三枝 ゆきの (たなしMAX Jr)	x 15-13 12-15 9-15	15- 3 15- 3		M 1-1 G 3-2 P 66-49	2

5年女子シングルス 9 ブロック	大石	小林	村田	勝敗	順位
大石 悠生 (小平ジュニア)		15- 0 15- 0	15- 3 15- 1	M 2-0 G 4-0 P 60-4	1
小林 弥生 (調布ジュニア)	x 0-15 0-15		8-15 15- 8 15-11	M 1-1 G 2-3 P 38-64	2
村田 瑛美 (ガッツジュニア)	x 3-15 1-15	x 15- 8 8-15 11-15		M 0-2 G 1-4 P 38-68	3

5年女子シングルス 10 ブロック	佐藤	加藤	菅原	勝敗	順位
佐藤 杏 (小平ジュニア)		15- 8 15- 3	15- 3 15- 2	M 2-0 G 4-0 P 60-16	1
加藤 舞子 (町田ジュニア)	x 8-15 3-15		15- 6 15- 3	M 1-1 G 2-2 P 41-39	2
菅原 慧 (国分寺ジュニア)	x 3-15 2-15	x 6-15 3-15		M 0-2 G 0-4 P 14-60	3

第35回 東京都ジュニアシングルス大会

平成23年12月10日 町田市総合体育館
 平成23年12月18日 武蔵村山市総合体育館

5年女子シングルス 11ブロック	江原	北條	岡村	勝敗	順位
江原 萌 (堀船BC)		x 5-15 3-15	x 4-15 6-15	M 0-2 G 0-4 P 18-60	3
北條 未生 (町田ジュニア)	15- 5 15- 3		x 3-15 4-15	M 1-1 G 2-2 P 37-38	2
岡村 ぴゅあ (武蔵村山ジュニア)	15- 4 15- 6	15- 3 15- 4		M 2-0 G 4-0 P 60-17	1

5年女子シングルス 12ブロック	大西	小野寺	入江	勝敗	順位
大西 葉月 (久松ジュニア)		15- 9 15- 4	15- 3 15- 4	M 2-0 G 4-0 P 60-20	1
小野寺 睦 (調布ジュニア)	x 9-15 4-15		x 9-15 13-15	M 0-2 G 0-4 P 35-60	3
入江 ひなた (銀座キッズ)	x 3-15 4-15	15- 9 15-13		M 1-1 G 2-2 P 37-52	2

5年女子シングルス 13ブロック	山崎	平岩	野末	勝敗	順位
山崎 雪乃 (練馬アドバンス)		15- 2 15- 5	15-10 15-11	M 2-0 G 4-0 P 60-28	1
平岩 菜々香 (練馬ジュニア)	x 2-15 5-15		x 12-15 10-15	M 0-2 G 0-4 P 29-60	3
野末 千聖 (上石神井北小BC)	x 10-15 11-15	15-12 15-10		M 1-1 G 2-2 P 51-52	2

5年女子シングルス 14ブロック	名取	福島	原	勝敗	順位
名取 空南 (調布ジュニア)		x 11-15 12-15	15- 4 15-11	M 1-1 G 2-2 P 53-45	2
福島 早希 (たなし MAX Jr)	15-11 15-12		15- 7 15- 4	M 2-0 G 4-0 P 60-34	1
原 菜々穂 (t.ishiba.japan)	x 4-15 11-15	x 7-15 4-15		M 0-2 G 0-4 P 26-60	3

5年女子シングルス 15ブロック	神尾	矢島	森	勝敗	順位
神尾 悠里 (小平ジュニア)		15- 2 15- 2	15- 3 15- 3	M 2-0 G 4-0 P 60-10	1
矢島 凜花 (ガッツジュニア)	x 2-15 2-15		x 9-15 15-10 12-15	M 0-2 G 1-4 P 40-70	3
森 唯花 (練馬ジュニア)	x 3-15 3-15	15- 9 10-15 15-12		M 1-1 G 2-3 P 46-66	2

5年女子シングルス 16ブロック	税所	植松	佐伯	勝敗	順位
税所 知子 (国分寺ジュニア)		15- 3 15- 3	- X	M 2-0 G 4-0 P 72-6	1
植松 凜 (堀船BC)	x 3-15 3-15		- X	M 1-1 G 2-2 P 48-30	2
佐伯 楓 (t.ishiba.japan)	x X-	x X-		M 0-2 G 0-4 P 0-84	3

5年女子シングルス 17ブロック	安西	林	田代	勝敗	順位
安西 彩音 (チームむさし)		15- 3 15- 2	15-10 15- 9	M 2-0 G 4-0 P 60-24	1
林 みや乃 (杉並ジュニア)	x 3-15 2-15		x 2-15 3-15	M 0-2 G 0-4 P 10-60	3
田代 つかさ (町田ジュニア)	x 10-15 9-15	15- 2 15- 3		M 1-1 G 2-2 P 49-35	2

5年女子シングルス 18ブロック	小出	安齋	宇野	勝敗	順位
小出 早織 (池上ジュニア)		15- 9 15- 6	x 12-15 12-15	M 1-1 G 2-2 P 54-45	2
安齋 瑞穂 (SUNS 2004)	x 9-15 6-15		x 5-15 3-15	M 0-2 G 0-4 P 23-60	3
宇野 沙耶香 (小平ジュニア)	15-12 15-12	15- 5 15- 3		M 2-0 G 4-0 P 60-32	1

5年女子シングルス 19ブロック	遠藤	須谷	岩崎	勝敗	順位
遠藤 理彩 (サザンウィングス)		15- 4 15- 5	- X	M 2-0 G 4-0 P 72-9	1
須谷 衣織 (調布ジュニア)	x 4-15 5-15		- X	M 1-1 G 2-2 P 51-30	2
岩崎 朱音 (宝塚ジュニア)	x X-	x X-		M 0-2 G 0-4 P 0-84	3

第35回 東京都ジュニアシングルス大会

平成23年12月10日 町田市総合体育館
 平成23年12月18日 武蔵村山市総合体育館

6年女子シングルス 1 ブロック	大上 杉森	高橋 勝敗	順位
大上 月佳 (調布ジュニア)	15-1 15-2	15-8 15-8 M 2-0 G 4-0 P 60-19	1
杉森 由佳 (有馬シャトル)	x 1-15 2-15	x 5-15 2-15 M 0-2 G 0-4 P 10-60	3
高橋 明日香 (t.ishiba.japan)	x 8-15 8-15	15-5 15-2 M 1-1 G 2-2 P 46-37	2

6年女子シングルス 2 ブロック	平田 山田	菊池 勝敗	順位
平田 聖名 (宝木塚ジュニア)	15-12 14-16 15-4	15-10 15-10 M 2-0 G 4-1 P 74-52	1
山田 佳奈 (稲城ジュニア)	x 12-15 16-14 4-15	x 7-15 15-4 17-19 M 0-2 G 2-4 P 71-82	3
菊池 咲来 (堀船BC)	x 10-15 10-15	15-7 4-15 19-17 M 1-1 G 2-3 P 58-69	2

6年女子シングルス 3 ブロック	平田 町永	原田 勝敗	順位
平田 燈 (練馬ジュニア)	15-7 15-2	15-5 15-5 M 2-0 G 4-0 P 60-19	1
町永 侑里 (青梅ジュニア)	x 7-15 2-15	x 11-15 4-15 M 0-2 G 0-4 P 24-60	3
原田 麗 (小平ジュニア)	x 5-15 5-15	15-11 15-4 M 1-1 G 2-2 P 40-45	2

6年女子シングルス 4 ブロック	熊澤 吉川	松原 勝敗	順位
熊澤 理咲 (小平ジュニア)	15-5 15-8	x 15-3 11-15 11-15 M 1-1 G 3-2 P 67-46	2
吉川 葵 (町田ジュニア)	x 5-15 8-15	x 10-15 14-16 M 0-2 G 0-4 P 37-61	3
松原 未咲 (調布ジュニア)	3-15 15-11 15-11	15-10 16-14 M 2-0 G 4-1 P 64-61	1

6年女子シングルス 5 ブロック	中山 原前	岸田 勝敗	順位
中山 結菜 (国分寺4小BC)	x 12-15 4-15	13-15 15-8 15-11 M 1-1 G 2-3 P 59-64	2
原前 優佳 (国分寺ジュニア)	15-12 15-4	15-10 8-15 15-8 M 2-0 G 4-1 P 68-49	1
岸田 栞奈 (池上ジュニア)	x 15-13 8-15 11-15	x 10-15 15-8 8-15 M 0-2 G 2-4 P 67-81	3

6年女子シングルス 6 ブロック	斎 三瓶	松村 勝敗	順位
斎 つぐみ (サザウイングス)	15-7 15-8	17-15 15-10 M 2-0 G 4-0 P 62-40	1
三瓶 瑞希 (町田ジュニア)	x 7-15 8-15	x 2-15 2-15 M 0-2 G 0-4 P 19-60	3
松村 紗侑 (チームむさし)	x 15-17 10-15	15-2 15-2 M 1-1 G 2-2 P 55-36	2

6年女子シングルス 7 ブロック	小沼 桐生	宮本 勝敗	順位
小沼 千晴 (青梅ジュニア)	-x	15-13 19-17 M 2-0 G 4-0 P 76-30	1
桐生 瑞希 (駒山フューゲルス)	x x-	x x- M 0-2 G 0-4 P 0-84	3
宮本 日菜子 (練馬アドバンス)	x 13-15 17-19	-x M 1-1 G 2-2 P 72-34	2

6年女子シングルス 8 ブロック	小林 榎本	江面 勝敗	順位
小林 紗織 (小平ジュニア)	15-11 15-3	15-5 15-3 M 2-0 G 4-0 P 60-22	1
榎本 萌乃 (国分寺4小BC)	x 11-15 3-15	x 15-5 15-5 M 1-1 G 2-2 P 44-40	2
江面 裕美 (稲城ジュニア)	x 5-15 3-15	x 5-15 5-15 M 0-2 G 0-4 P 18-60	3

6年女子シングルス 9 ブロック	澤田 寺本	中島 勝敗	順位
澤田 愛美 (桔梗ジュニア)	x 12-15 14-16	15-10 13-15 11-15 M 0-2 G 1-4 P 65-71	3
寺本 萌華 (堀船BC)	15-12 16-14	x 8-15 12-15 M 1-1 G 2-2 P 51-56	2
中島 里菜 (調布ジュニア)	10-15 15-13 15-11	15-8 15-12 M 2-0 G 4-1 P 70-59	1

6年女子シングルス 10 ブロック	土方 佐藤	小澤 勝敗	順位
土方 佑真 (青梅ジュニア)	15-10 12-15 15-8	15-5 15-3 M 2-0 G 4-1 P 72-41	1
佐藤 優佳 (C・S・A)	x 10-15 15-12 8-15	x 15-9 15-17 15-6 M 1-1 G 3-3 P 78-74	2
小澤 めぐみ (SUNS 2004)	x 5-15 3-15	x 9-15 17-15 6-15 M 0-2 G 1-4 P 40-75	3

6年女子シングルス 11 ブロック	斎藤 小野	西野 勝敗	順位
斎藤 未奈 (練馬アドバンス)	-x	15-2 15-5 M 2-0 G 4-0 P 72-7	1
小野 百合子 (たなし MAX Jr)	x x-	x x- M 0-2 G 0-4 P 0-84	3
西野 友香 (サザウイングス)	x 2-15 5-15	-x M 1-1 G 2-2 P 49-30	2

6年女子シングルス 12 ブロック	戸張 田邊	三枝 勝敗	順位
戸張 結唯 (国分寺ジュニア)	x 12-15 6-15	15-11 15-5 M 1-1 G 2-2 P 48-46	2
田邊 都桜 (住吉ジュニア)	15-12 15-6	15-7 15-10 M 2-0 G 4-0 P 60-35	1
三枝 眞憂 (町田ジュニア)	x 11-15 5-15	x 7-15 10-15 M 0-2 G 0-4 P 33-60	3

6年女子シングルス 13 ブロック	林 石塚	古場 勝敗	順位
林 樂 (練馬ジュニア)	15-4 15-5	15-0 15-3 M 2-0 G 4-0 P 60-12	1
石塚 舞 (小平ジュニア)	x 4-15 5-15	15-2 15-5 M 1-1 G 2-2 P 39-37	2
古場 朱里 (堀船BC)	x 0-15 3-15	x 2-15 5-15 M 0-2 G 0-4 P 10-60	3

6年女子シングルス 14 ブロック	正田 北沢	松田 勝敗	順位
正田 捺実 (練馬ジュニア)	15-3 15-0	15-8 15-3 M 2-0 G 4-0 P 60-14	1
北沢 友梨愛 (有馬シャトル)	x 3-15 0-15	x 6-15 15-13 4-15 M 0-2 G 1-4 P 28-73	3
松田 桜 (調布ジュニア)	x 8-15 3-15	15-6 13-15 15-4 M 1-1 G 2-3 P 54-55	2

第35回 東京都ジュニアシングルス大会

平成23年12月10日 町田市総合体育館
平成23年12月18日 武蔵村山市総合体育館

6年女子シングルス 15ブロック	奥山	黒澤	平木	勝敗	順位
奥山 穂乃佳 (青梅ジュニア)		x 4-15 6-15	x 6-15 8-15	M 0-2 G 0-4 P 24-60	3
黒澤 輝 (小平ジュニア)	15-4 15-6		x 15-8 14-16 11-15	M 1-1 G 3-2 P 70-49	2
平木 琴香 (練馬ジュニア)	15-6 15-8	8-15 16-14 15-11		M 2-0 G 4-1 P 69-54	1

6年女子シングルス 16ブロック	寛田	金田	海後	勝敗	順位
寛田 しるふ (宝塚ジュニア)		15-5 15-3	15-3 15-3	M 2-0 G 4-0 P 60-14	1
金田 晴夏 (堀船BC)	x 5-15 3-15		15-5 15-10	M 1-1 G 2-2 P 38-45	2
海後 亜美 (桔梗ジュニア)	x 3-15 3-15	x 5-15 10-15		M 0-2 G 0-4 P 21-60	3

6年女子シングルス 17ブロック	清川	小田	角田	勝敗	順位
清川 成美 (小平ジュニア)		17-15 15-9	15-13 15-13	M 2-0 G 4-0 P 62-50	1
小田 実憂 (町田ジュニア)	x 15-17 9-15		x 15-9 12-15 8-15	M 0-2 G 1-4 P 59-71	3
角田 星奈 (ザンウイングス)	x 13-15 13-15	9-15 15-12 15-8		M 1-1 G 2-3 P 65-65	2

6年女子シングルス 18ブロック	岡本	藤田	三河	勝敗	順位
岡本 真紀 (稲城ジュニア)		x 9-15 12-15	15-9 15-13	M 1-1 G 2-2 P 51-52	2
藤田 理沙 (刺山リユージュニア)	15-9 15-12		15-8 15-5	M 2-0 G 4-0 P 60-34	1
三河 遥 (池上ジュニア)	x 9-15 13-15	x 8-15 5-15		M 0-2 G 0-4 P 35-60	3

6年女子シングルス 19ブロック	神宮	五藤	加藤	勝敗	順位
神宮 沙耶香 (練馬アドバンス)		15-2 15-10	15-3 15-7	M 2-0 G 4-0 P 60-22	1
五藤 志保 (町田ジュニア)	x 2-15 10-15		15-11 15-7	M 1-1 G 2-2 P 42-48	2
加藤 梨子 (国分寺ジュニア)	x 3-15 7-15	x 11-15 7-15		M 0-2 G 0-4 P 28-60	3

6年女子シングルス 20ブロック	清水	濱野	谷口	勝敗	順位
清水 美穂 (PIXY葛西)		15-7 15-11	x 11-15 14-16	M 1-1 G 2-2 P 55-49	2
濱野 華穂 (豊島シャトルズ)	x 7-15 11-15		x 4-15 2-15	M 0-2 G 0-4 P 24-60	3
谷口 菜沙 (t.ishiba.japan)	15-11 16-14	15-4 15-2		M 2-0 G 4-0 P 61-31	1

6年女子シングルス 21ブロック	七森	重見	廣田	勝敗	順位
七森 真央 (小平ジュニア)		x 19-21 15-12 11-15	15-10 15-2	M 1-1 G 3-2 P 75-60	2
重見 秋乃 (練馬ジュニア)	21-19 12-15 15-11		15-12 15-8	M 2-0 G 4-1 P 78-65	1
廣田 実穂 (町田ジュニア)	x 10-15 2-15	x 12-15 8-15		M 0-2 G 0-4 P 32-60	3

6年女子シングルス 22ブロック	君島	野口	高久	勝敗	順位
君島 千星美 (杉並ジュニア)		15-6 15-9	x 16-14 9-15 10-15	M 1-1 G 3-2 P 65-59	2
野口 菜々子 (上石神井北小BC)	x 6-15 9-15		x 13-15 4-15	M 0-2 G 0-4 P 32-60	3
高久 桃華 (調布ジュニア)	14-16 15-9 15-10	15-13 15-4		M 2-0 G 4-1 P 74-52	1

6年女子シングルス 23ブロック	飯隈	吉岡	塩田	勝敗	順位
飯隈 加絵 (武蔵村山ジュニア)		15-6 15-6	x 12-15 12-15	M 1-1 G 2-2 P 54-42	2
吉岡 麻綾 (稲城ジュニア)	x 6-15 6-15		x 8-15 5-15	M 0-2 G 0-4 P 25-60	3
塩田 早織 (ザンウイングス)	15-12 15-12	15-8 15-5		M 2-0 G 4-0 P 60-37	1

6年女子シングルス 24ブロック	高橋	岩丸	高畠	勝敗	順位
高橋 美里 (国分寺ジュニア)		x 8-15 7-15	15-7 15-11	M 1-1 G 2-2 P 45-48	2
岩丸 夕華 (シャトラーズ深川)	15-8 15-7		15-10 12-15 15-13	M 2-0 G 4-1 P 72-53	1
高畠 愛果 (国分寺4小BC)	x 7-15 11-15	x 10-15 15-12 13-15		M 0-2 G 1-4 P 56-72	3

6年女子シングルス 25ブロック	岡松	廣瀬	阪口	勝敗	順位
岡松 瑞帆 (たなしMAX Jr)		15-11 15-4	15-8 15-6	M 2-0 G 4-0 P 60-29	1
廣瀬 採史 (チームむさし)	x 11-15 4-15		x 15-13 9-15 13-15	M 0-2 G 1-4 P 52-73	3
阪口 ほのか (国分寺ジュニア)	x 8-15 6-15	13-15 15-9 15-13		M 1-1 G 2-3 P 57-67	2

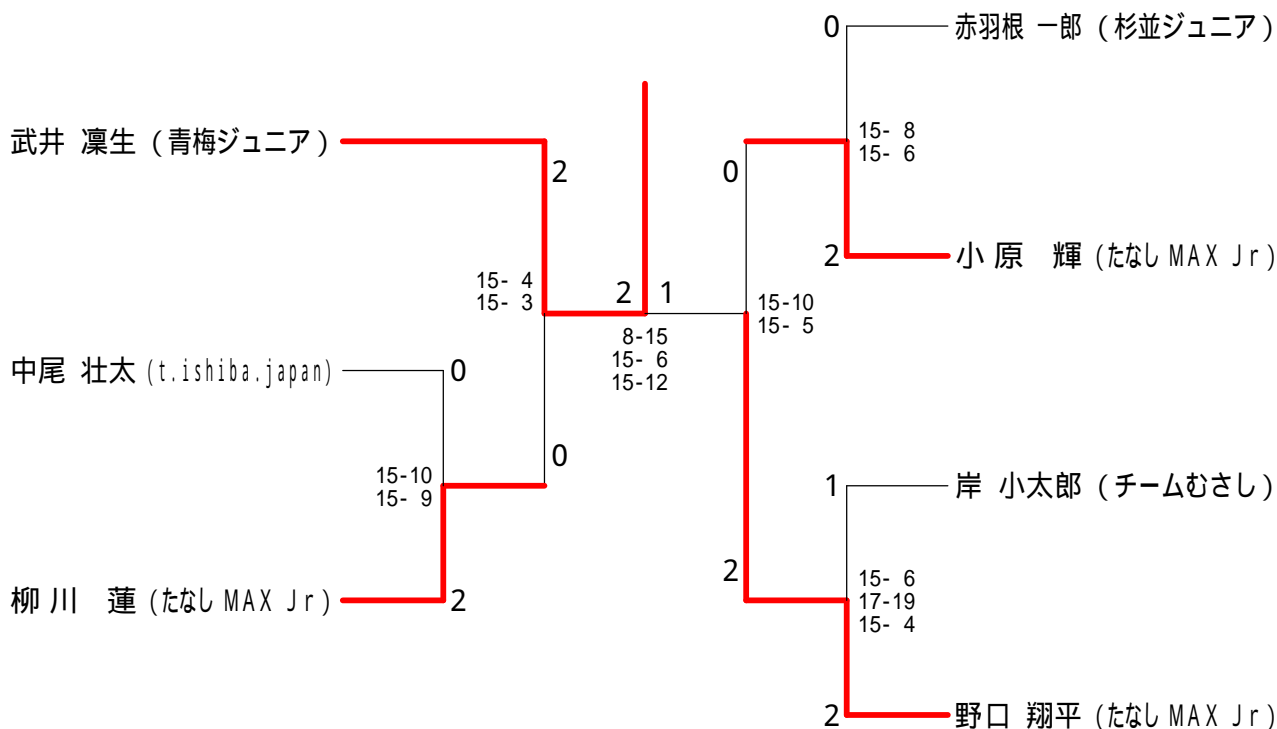
6年女子シングルス 26ブロック	早川	川村	小出	勝敗	順位
早川 星来 (久松ジュニア)		x 12-15 7-15	-x	M 1-1 G 2-2 P 61-30	2
川村 なぎさ (堀船BC)	15-12 15-7		-x	M 2-0 G 4-0 P 72-19	1
小出 智絵 (小平ジュニア)	x x-	x x-		M 0-2 G 0-4 P 0-84	3

6年女子シングルス 27ブロック	秋元	國吉	大塚	勝敗	順位
秋元 未幸 (青梅ジュニア)		15-5 15-6	15-6 15-0	M 2-0 G 4-0 P 60-17	1
國吉 ひなの (練馬アドバンス)	x 5-15 6-15		15-4 15-3	M 1-1 G 2-2 P 41-37	2
大塚 百々花 (有馬シャトル)	x 6-15 0-15	x 4-15 3-15		M 0-2 G 0-4 P 13-60	3

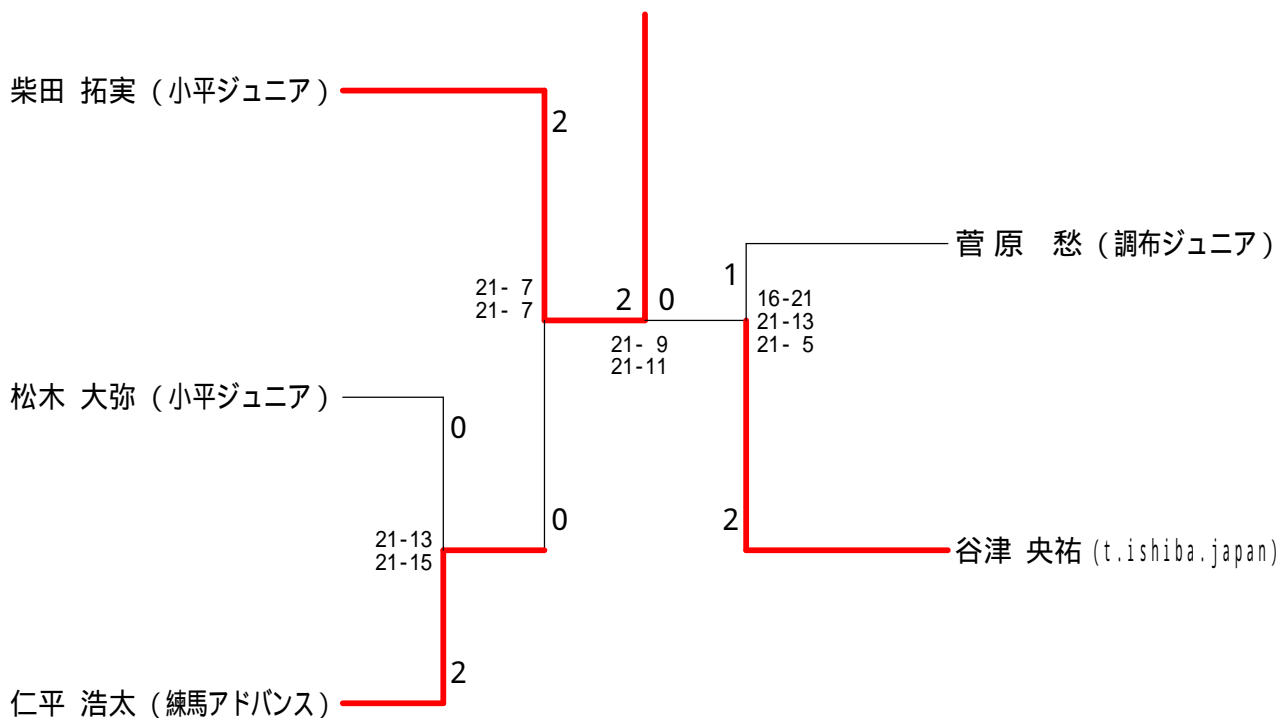
第35回 東京都ジュニアシングルス大会

平成23年12月10日 町田市総合体育館
 平成23年12月18日 武蔵村山市総合体育館

2年男子シングルス 決勝トーナメント



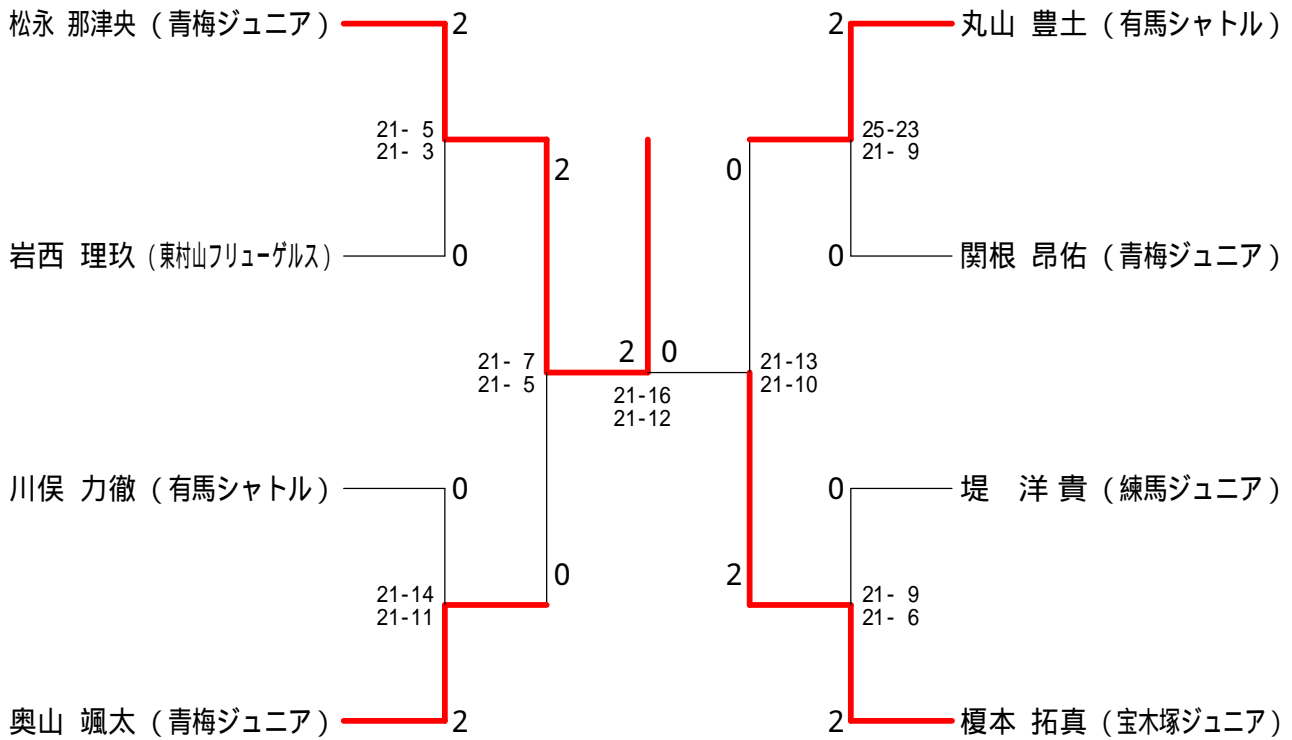
3年男子シングルス 決勝トーナメント



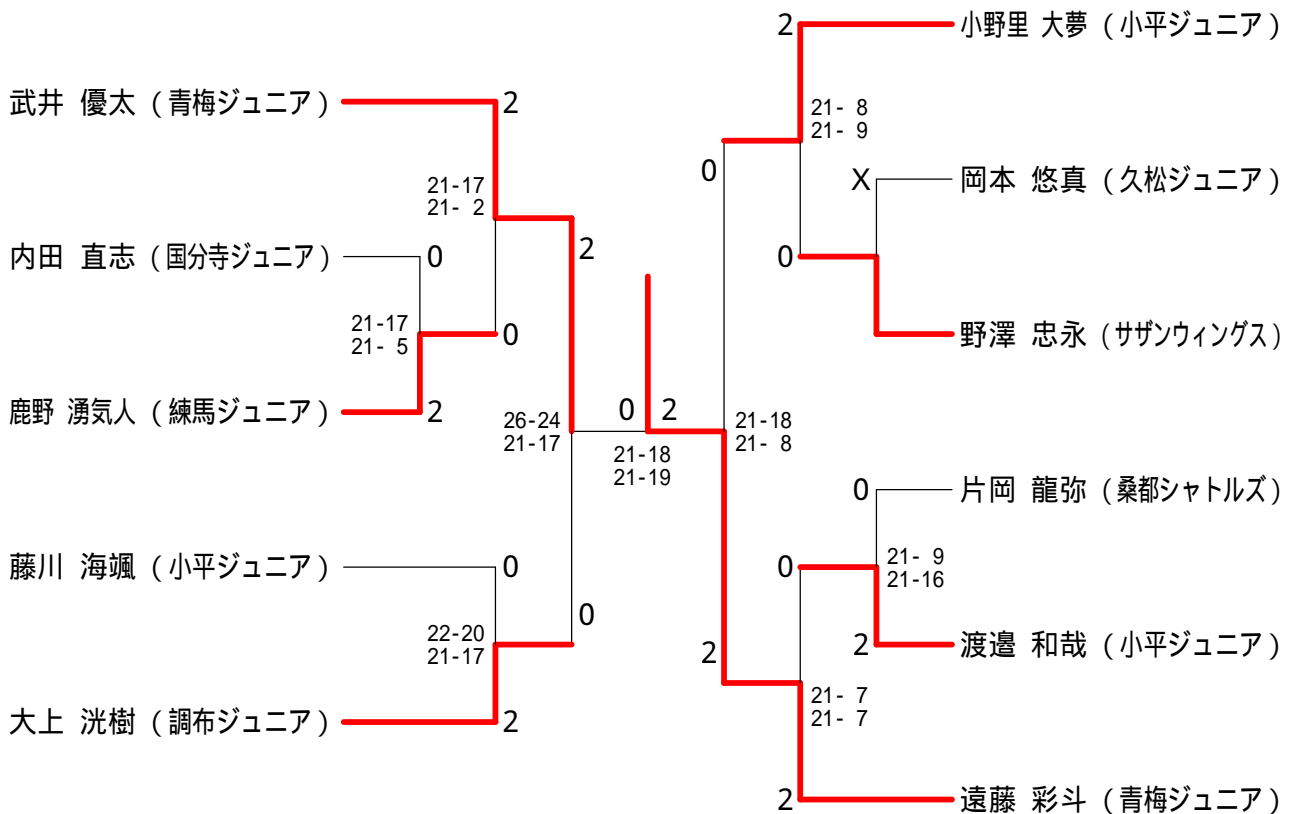
第35回 東京都ジュニアシングルス大会

平成23年12月10日 町田市総合体育館
平成23年12月18日 武蔵村山市総合体育館

4年男子シングルス 決勝トーナメント



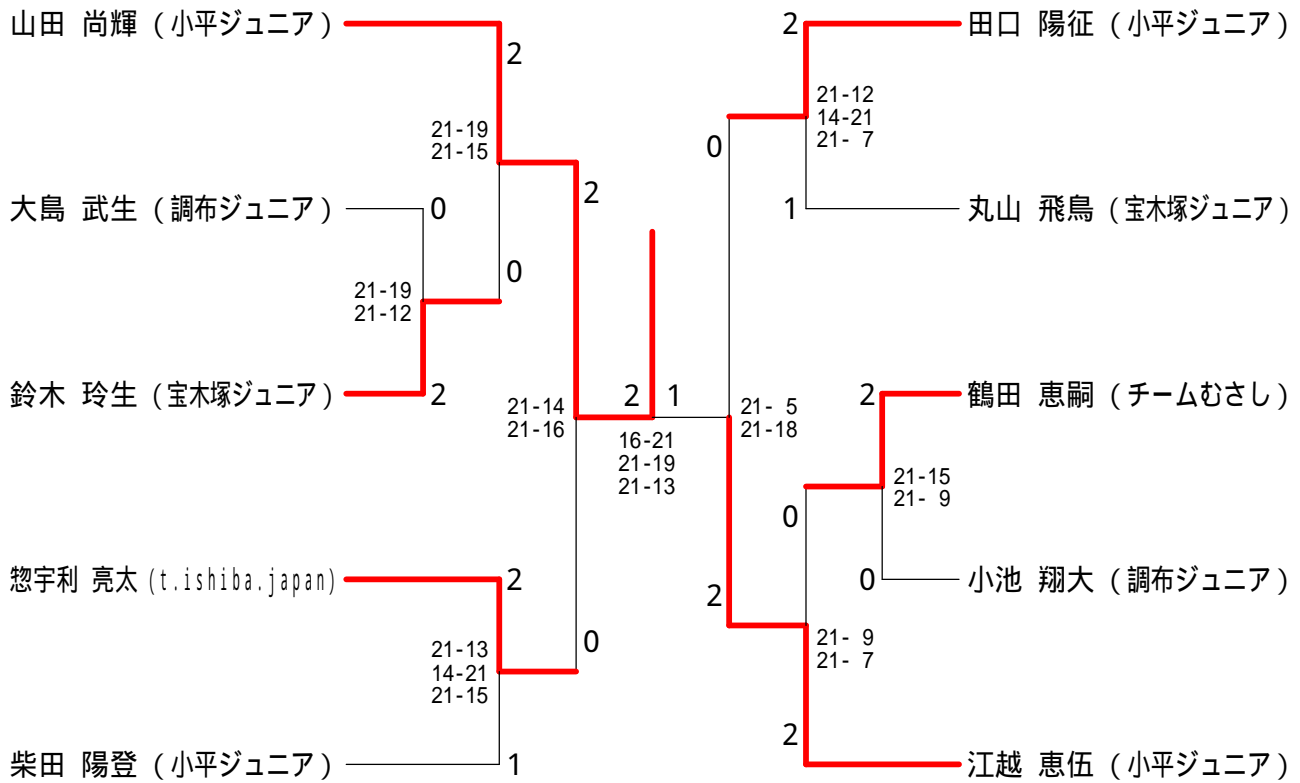
5年男子シングルス 決勝トーナメント



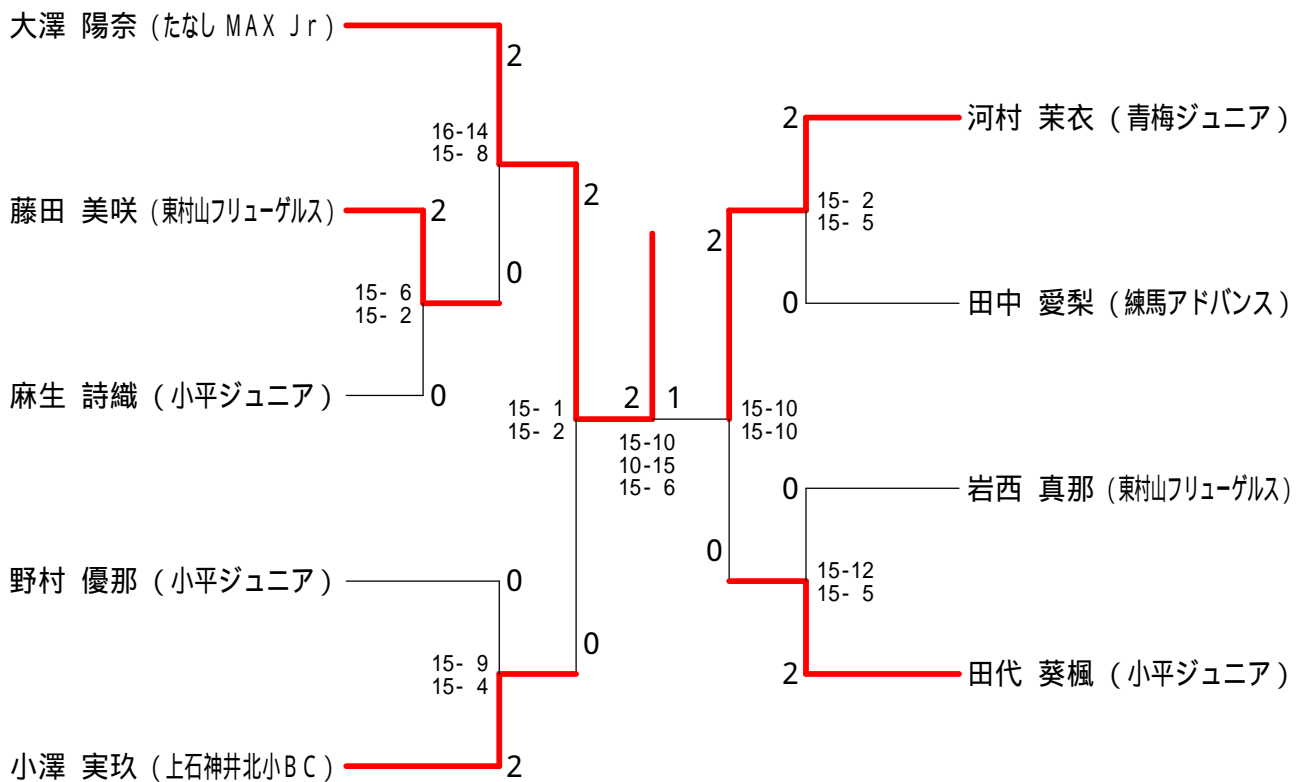
第35回 東京都ジュニアシングルス大会

平成23年12月10日 町田市総合体育館
平成23年12月18日 武蔵村山市総合体育館

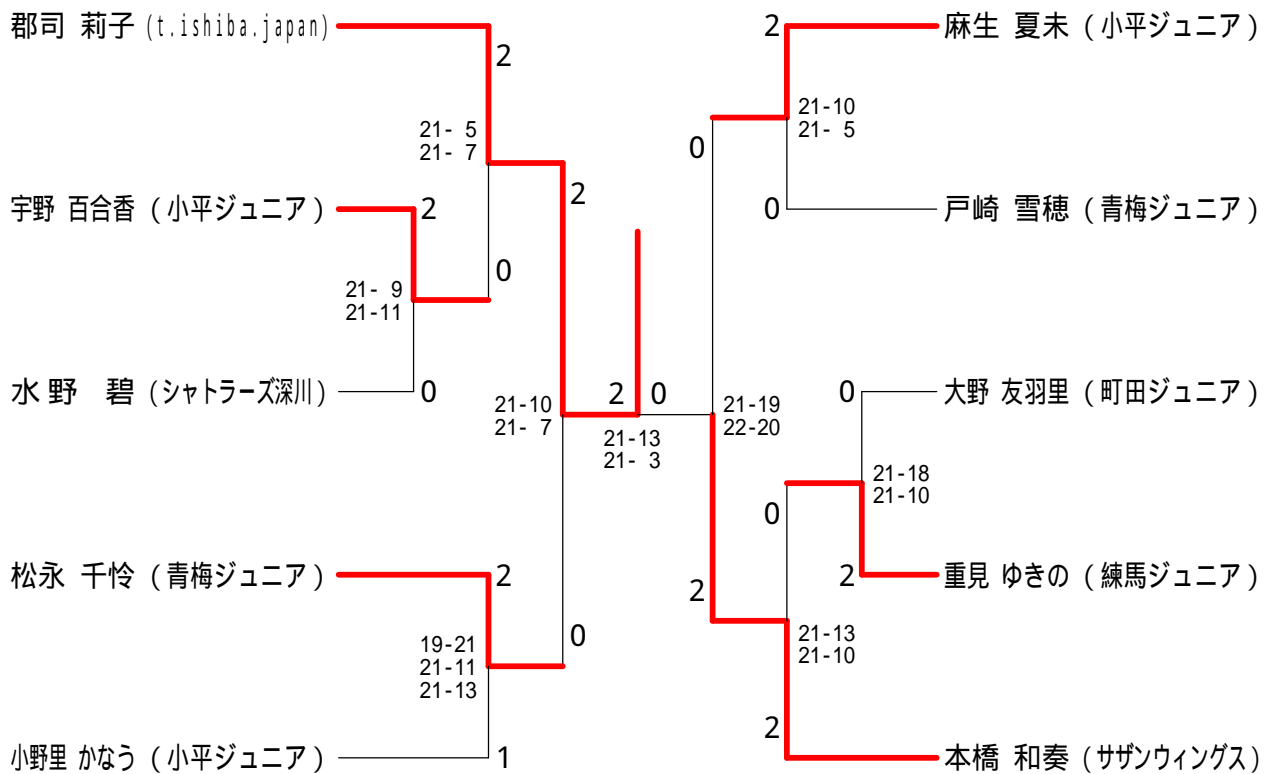
6年男子シングルス 決勝トーナメント



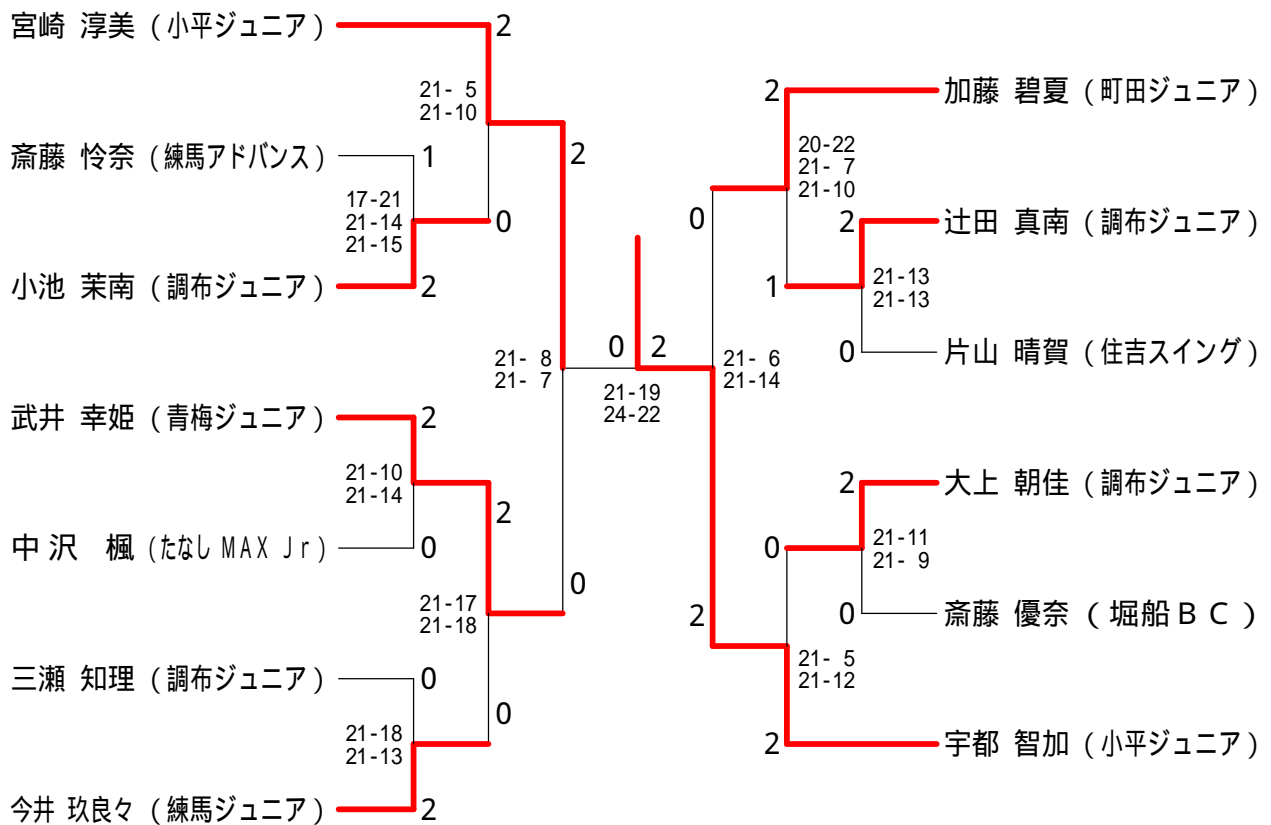
2年女子シングルス 決勝トーナメント



3年女子シングルス 決勝トーナメント



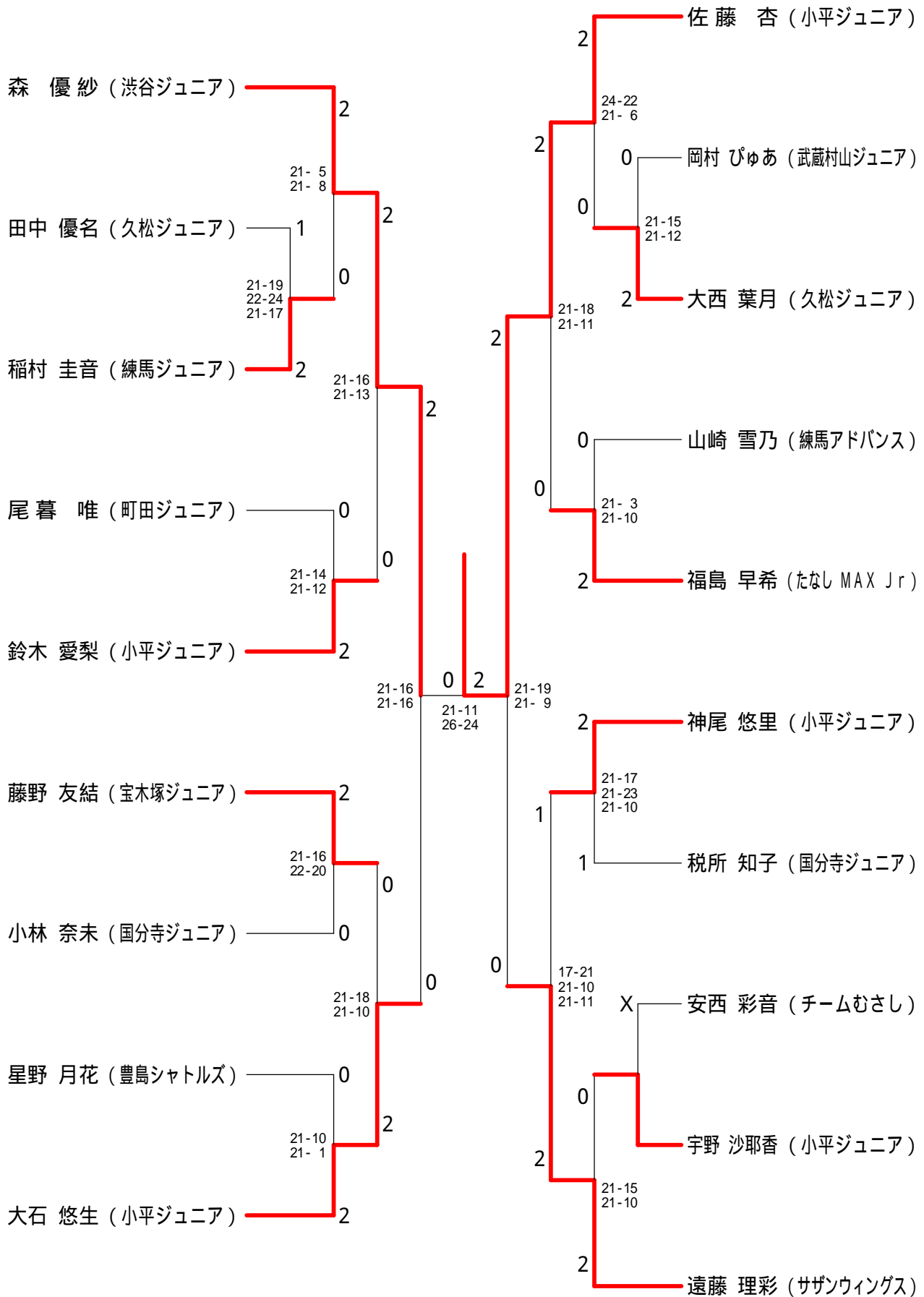
4年女子シングルス 決勝トーナメント



第35回 東京都ジュニアシングルス大会

平成23年12月10日 町田市総合体育館
 平成23年12月18日 武蔵村山市総合体育館

5年女子シングルス 決勝トーナメント



第35回 東京都ジュニアシングルス大会

平成23年12月10日 町田市総合体育館
 平成23年12月18日 武蔵村山市総合体育館

6年女子シングルス 決勝トーナメント

