

第26回 クラブ対抗団体戦

平成21年10月18日 武蔵村山市民総合体育館

男子団体 代表 Aブロック	小平ジュニア	田無マックスジュニア	チームむさし	勝敗	順位
小平ジュニア		3-0 G 6-0 P 126-0	3-0 G 6-0 P 90-23	M 6-0 G 9-0 P 216-23	1
田無マックスジュニア	x 0-3 G 0-6 P 0-126		x 0-3 G 0-6 P 0-126	M 0-6 G 0-12 P 0-252	3
チームむさし	x 0-3 G 0-6 P 23-90	3-0 G 6-0 P 126-0		M 3-3 G 9-6 P 149-90	2

男子団体 代表 Bブロック	青梅ジュニア	練馬ジュニア	久松ジュニア	勝敗	順位
青梅ジュニア		3-0 G 6-0 P 126-0	3-0 G 6-0 P 91-35	M 6-0 G 9-0 P 217-35	1
練馬ジュニア	x 0-3 G 0-6 P 0-126		x 0-3 G 0-6 P 0-126	M 0-6 G 0-12 P 0-252	3
久松ジュニア	x 0-3 G 0-6 P 35-91	3-0 G 6-0 P 126-0		M 3-3 G 9-6 P 161-91	2

男子団体 代表 Cブロック	豊島シャトルズ	t.ishiba.japan	調布ジュニア	シャトラーズ深川	勝敗	順位
豊島シャトルズ		x 0-3 G 0-6 P 0-126	x 0-3 G 0-6 P 39-90	x 0-3 G 0-6 P 0-90	M 0-9 G 0-21 P 39-306	4
t.ishiba.japan	3-0 G 6-0 P 126-0		2-1 G 4-2 P 87-89	x 1-2 G 2-4 P 78-76	M 6-3 G 15-6 P 291-165	2
調布ジュニア	3-0 G 6-0 P 90-39	x 1-2 G 2-4 P 89-87		x 0-3 G 0-6 P 0-126	M 4-5 G 8-13 P 179-252	3
シャトラーズ深川	3-0 G 6-0 P 90-0	2-1 G 4-2 P 76-78	3-0 G 6-0 P 126-0		M 8-1 G 19-2 P 292-78	1

女子団体 交流 Aブロック	小平ジュニア	稲城ジュニア	町田Sky	勝敗	順位
小平ジュニア		3-0 G 6-0 P 90-37	3-0 G 6-0 P 90-36	M 6-0 G 12-0 P 180-73	1
稲城ジュニア	x 0-3 G 0-6 P 37-90		x 0-3 G 0-6 P 48-90	M 0-6 G 0-12 P 85-180	3
町田Sky Wings	x 0-3 G 0-6 P 36-90	3-0 G 6-0 P 90-48		M 3-3 G 6-6 P 126-138	2

女子団体 交流 Bブロック	宝木塚ジュニア	武蔵村山ジュニア	堀船バドミントンクラブ	勝敗	順位
宝木塚ジュニア		3-0 G 6-1 P 101-65	3-0 G 6-0 P 90-42	M 6-0 G 12-1 P 191-107	1
武蔵村山ジュニア	x 0-3 G 1-6 P 65-101		3-0 G 6-1 P 100-68	M 3-3 G 7-7 P 165-169	2
堀船バドミントンクラブ	x 0-3 G 0-6 P 42-90	x 0-3 G 1-6 P 68-100		M 0-6 G 1-12 P 110-190	3

女子団体 交流 Cブロック	田無マックスジュニア	チームむさし	Wish町田チルドレン	勝敗	順位
田無マックスジュニア		x 0-3 G 0-6 P 0-126	x 0-3 G 0-6 P 0-126	M 0-6 G 0-18 P 0-252	3
チームむさし	3-0 G 6-0 P 126-0		x 1-2 G 2-4 P 66-74	M 4-2 G 11-4 P 192-74	2
Wish町田チルドレン	3-0 G 6-0 P 126-0	2-1 G 4-2 P 74-66		M 5-1 G 13-2 P 200-66	1

女子団体 交流 Dブロック	豊島シャトルズ	調布ジュニア	t.ishiba.japan	勝敗	順位
豊島シャトルズ		3-0 G 6-0 P 90-32	3-0 G 6-0 P 90-15	M 6-0 G 12-0 P 180-47	1
調布ジュニア	x 0-3 G 0-6 P 32-90		2-1 G 4-2 P 74-58	M 2-4 G 4-8 P 106-148	2
t.ishiba.japan	x 0-3 G 0-6 P 15-90	x 1-2 G 2-4 P 58-74		M 1-5 G 2-10 P 73-164	3

女子団体 交流 Eブロック	青梅ジュニア	シャトラーズ深川	国分寺ジュニア	練馬ジュニア	勝敗	順位
青梅ジュニア		3-0 G 6-0 P 126-0	2-1 G 4-2 P 74-57	x 1-2 G 2-4 P 54-71	M 6-3 G 9-6 P 254-128	2
シャトラーズ深川	x 0-3 G 0-6 P 0-126		2-1 G 4-3 P 93-85	x 0-3 G 0-6 P 29-90	M 2-7 G 4-12 P 122-301	3
国分寺ジュニア	x 1-2 G 2-4 P 57-74	x 1-2 G 3-4 P 85-93		x 0-3 G 0-6 P 0-126	M 2-7 G 5-17 P 142-293	4
練馬ジュニア	2-1 G 4-2 P 71-54	3-0 G 6-0 P 90-29	3-0 G 6-0 P 126-0		M 8-1 G 19-2 P 287-83	1

第26回 クラブ対抗団体戦

平成21年10月18日 武蔵村山市民総合体育館

男子団体 交流	小平ジュニア	青梅ジュニア	調布ジュニア	チームむさし	勝 敗	順位
小平ジュニア		3-0 G 6-0 P 90-43	3-0 G 6-0 P 90-18	3-0 G 6-0 P 90-40	M 9-0 G 18-0 P 270-101	1
青梅ジュニア	x 0-3 G 0-6 P 43-90		2-1 G 5-2 P 100-62	2-1 G 5-3 P 112-94	M 4-5 G 10-11 P 255-246	2
調布ジュニア	x 0-3 G 0-6 P 18-90	x 1-2 G 2-5 P 62-100		x 0-3 G 1-6 P 79-98	M 1-8 G 3-17 P 159-288	4
チームむさし	x 0-3 G 0-6 P 40-90	x 1-2 G 3-5 P 94-112	3-0 G 6-1 P 98-79		M 4-5 G 9-12 P 232-281	3

女子団体 代表 Aブロック	小平ジュニア	チーム隼	住吉ジュニア	勝 敗	順位
小平ジュニア		3-0 G 6-0 P 90-25	3-0 G 6-0 P 90-46	M 6-0 G 12-0 P 180-71	1
チーム隼	x 0-3 G 0-6 P 25-90		x 0-3 G 0-6 P 23-90	M 0-6 G 0-12 P 48-180	3
住吉ジュニア	x 0-3 G 0-6 P 46-90	3-0 G 6-0 P 90-23		M 3-3 G 6-6 P 136-113	2

女子団体 代表 Bブロック	サザンウィングス	町田Sky Wings	田無マックスジュニア	勝 敗	順位
サザンウィングス		x 1-2 G 3-4 P 80-91	2-1 G 4-3 P 85-80	M 3-3 G 7-7 P 165-171	2
町田Sky Wings	2-1 G 4-3 P 91-80		3-0 G 6-1 P 104-70	M 5-1 G 10-4 P 195-150	1
田無マックスジュニア	x 1-2 G 3-4 P 80-85	x 0-3 G 1-6 P 70-104		M 1-5 G 4-10 P 150-189	3

女子団体 代表 Cブロック	練馬ジュニア	豊島シャトルズ	チームむさし	勝 敗	順位
練馬ジュニア		2-1 G 4-2 P 71-53	3-0 G 6-0 P 90-57	M 5-1 G 10-2 P 161-110	1
豊島シャトルズ	x 1-2 G 2-4 P 53-71		3-0 G 6-1 P 98-64	M 4-2 G 8-5 P 151-135	2
チームむさし	x 0-3 G 0-6 P 57-90	x 0-3 G 1-6 P 64-98		M 0-6 G 1-12 P 121-188	3

女子団体 代表 Dブロック	久松ジュニア	国分寺ジュニア	武蔵村山ジュニア	勝 敗	順位
久松ジュニア		x 1-2 G 2-4 P 67-74	2-1 G 5-2 P 97-70	M 3-3 G 7-6 P 164-144	2
国分寺ジュニア	2-1 G 4-2 P 74-67		3-0 G 6-0 P 91-40	M 5-1 G 10-2 P 165-107	1
武蔵村山ジュニア	x 1-2 G 2-5 P 70-97	x 0-3 G 0-6 P 40-91		M 1-5 G 2-11 P 110-188	3

女子団体 代表 Eブロック	宝木塚ジュニア	シャトラーズ深川	稲城ジュニア	勝 敗	順位
宝木塚ジュニア		3-0 G 6-0 P 126-0	3-0 G 6-0 P 90-40	M 6-0 G 9-0 P 216-40	1
シャトラーズ深川	x 0-3 G 0-6 P 0-126		x 0-3 G 0-6 P 0-126	M 0-6 G 0-12 P 0-252	3
稲城ジュニア	x 0-3 G 0-6 P 40-90	3-0 G 6-0 P 126-0		M 3-3 G 9-6 P 166-90	2

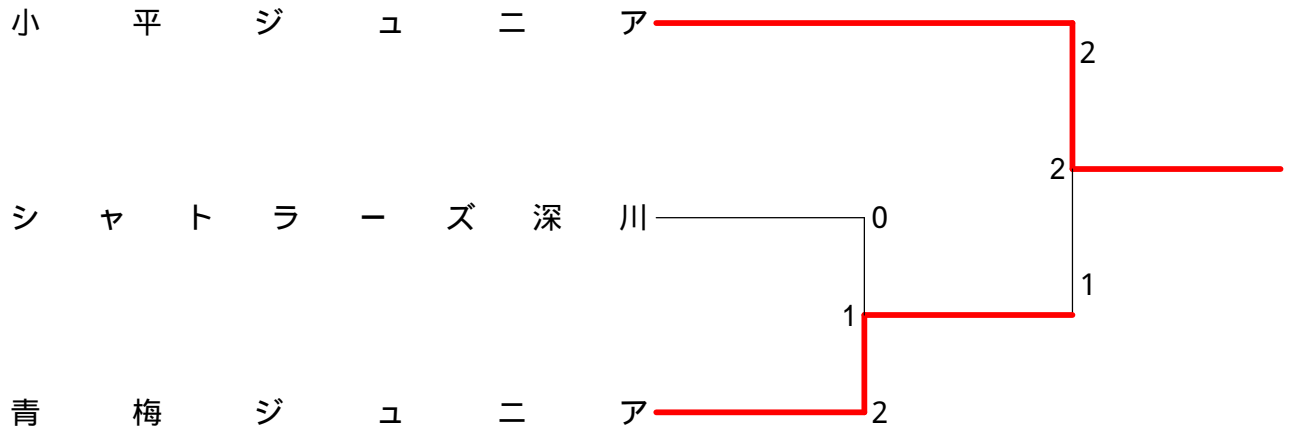
女子団体 代表 Fブロック	青梅ジュニア	調布ジュニア	Wish町田チルドレンBC	勝 敗	順位
青梅ジュニア		x 0-3 G 0-6 P 0-126	x 0-3 G 0-6 P 0-126	M 0-6 G 0-18 P 0-252	3
調布ジュニア	3-0 G 6-0 P 126-0		x 1-2 G 4-5 P 117-128	M 4-2 G 13-5 P 243-128	2
Wish町田チルドレンBC	3-0 G 6-0 P 126-0	2-1 G 5-4 P 128-117		M 5-1 G 14-4 P 254-117	1

女子団体 代表 Gブロック	t.ishiba.japan	杉並ジュニア	葛飾WINGS	船橋バドミントンクラブ	勝 敗	順位
t.ishiba.japan		3-0 G 6-0 P 126-0	3-0 G 6-0 P 90-40	3-0 G 6-0 P 126-0	M 9-0 G 12-0 P 342-40	1
杉並ジュニア	x 0-3 G 0-6 P 0-126		x 0-3 G 0-6 P 0-126	4	M 0-6 G 0-12 P 0-252	3
葛飾WINGS	x 0-3 G 0-6 P 40-90	3-0 G 6-0 P 126-0		3-0 G 6-0 P 126-0	M 6-3 G 12-6 P 292-90	2
船橋バドミントンクラブ	x 0-3 G 0-6 P 0-126	4	x 0-3 G 0-6 P 0-126		M 0-6 G 0-6 P 0-252	3

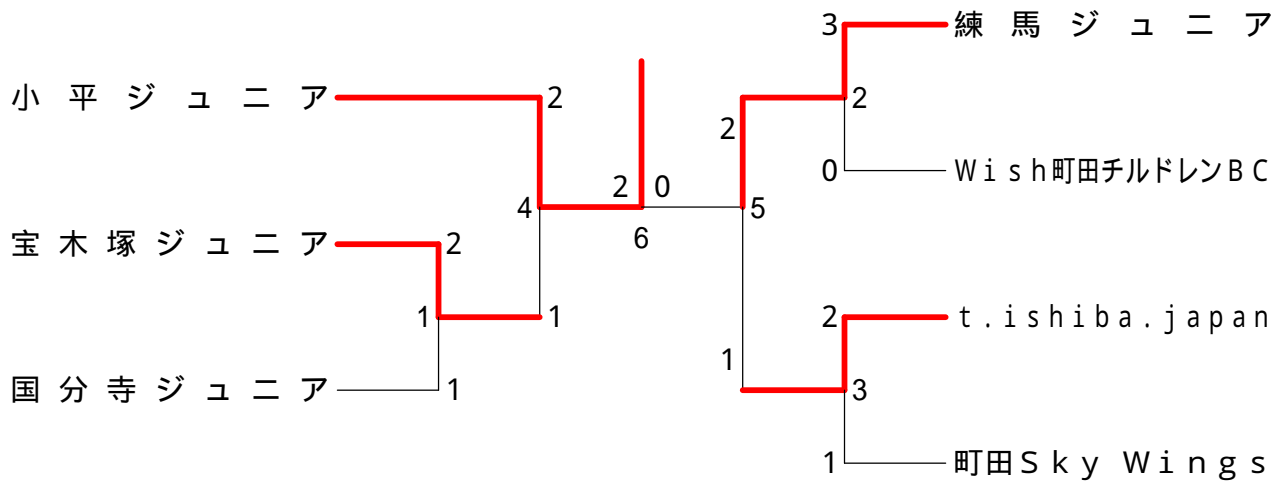
第26回 クラブ対抗団体戦

平成21年10月18日 武蔵村山市民総合体育館

男子団体 代表 決勝トーナメント



女子団体 代表 決勝トーナメント



女子団体 交流 決勝トーナメント

