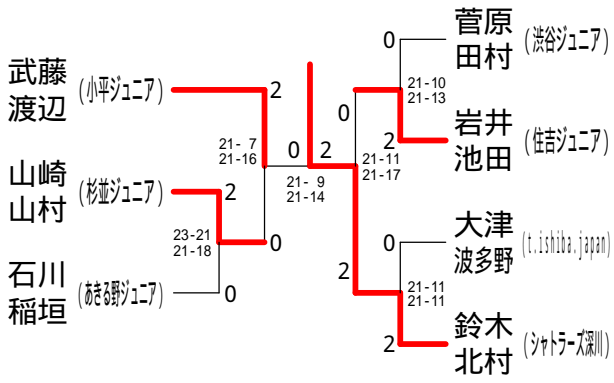
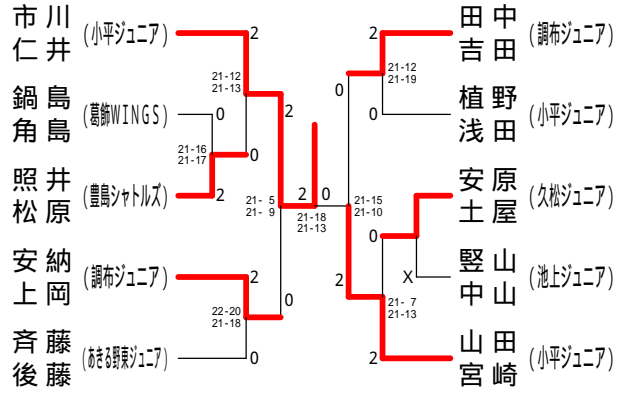


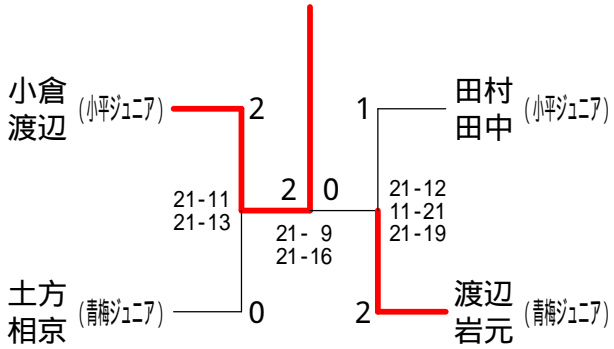
### 6年男子ダブルス 決勝トーナメント



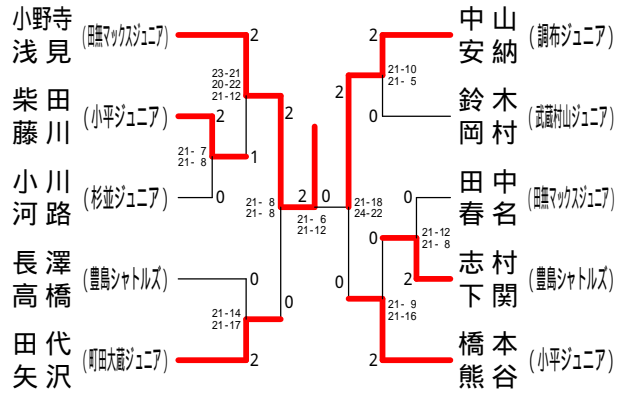
### 5年男子ダブルス



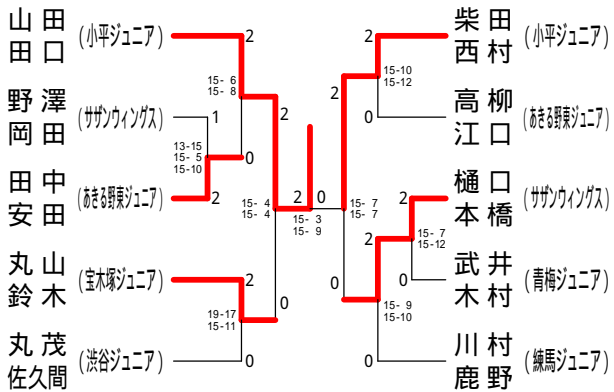
### 4年男子ダブルス 決勝トーナメント



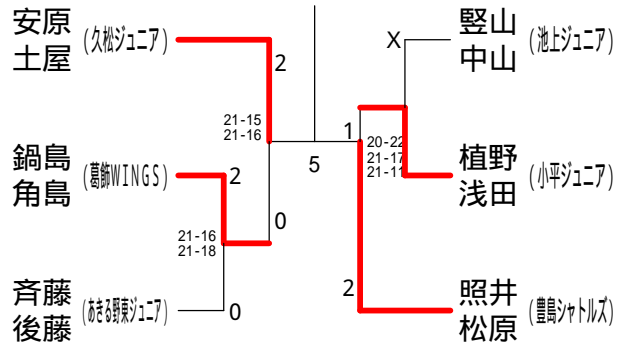
### 3年男子ダブルス



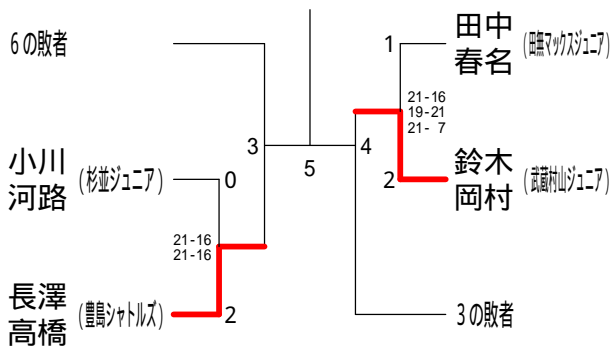
### 2年男子ダブルス



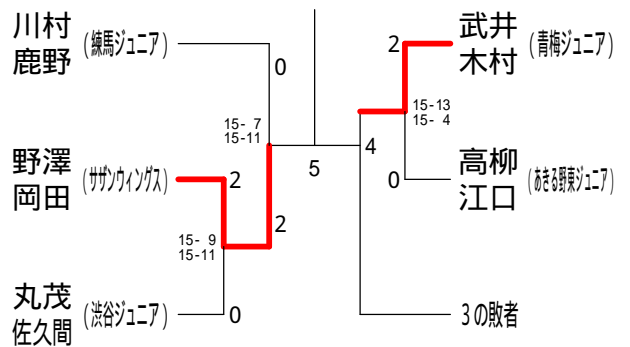
### 5年男子ダブルス敗者戦



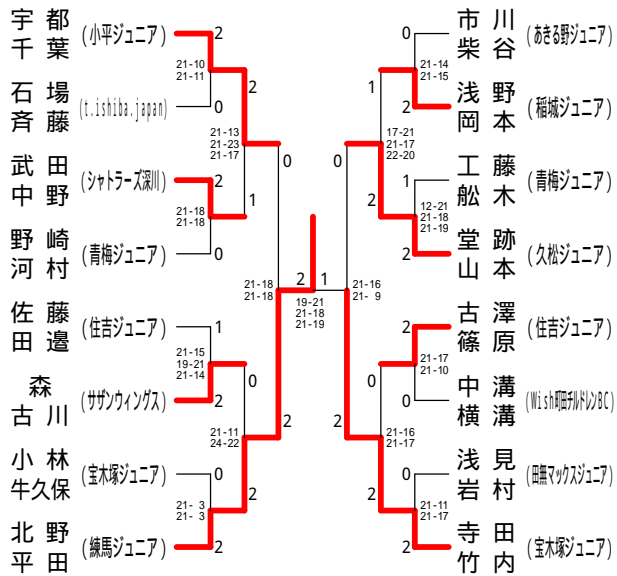
### 3年男子ダブルス敗者戦



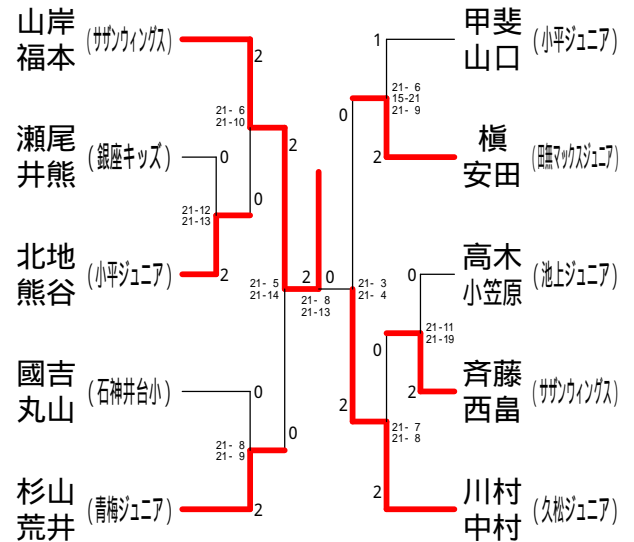
### 2年男子ダブルス敗者戦



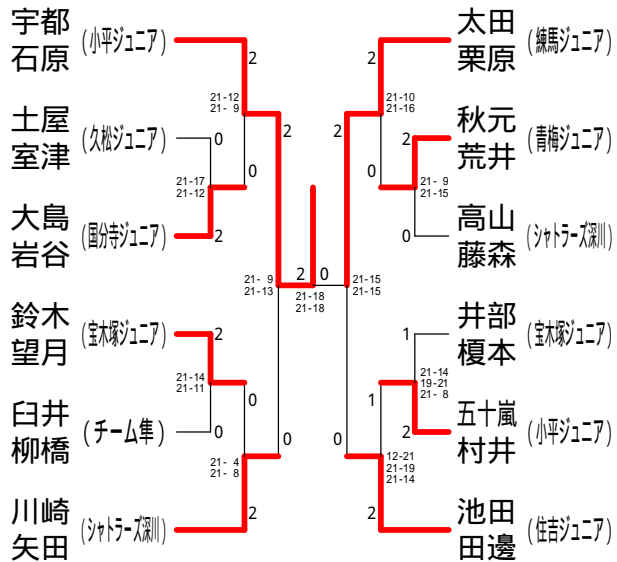
### 6年女子ダブルス 決勝トーナメント



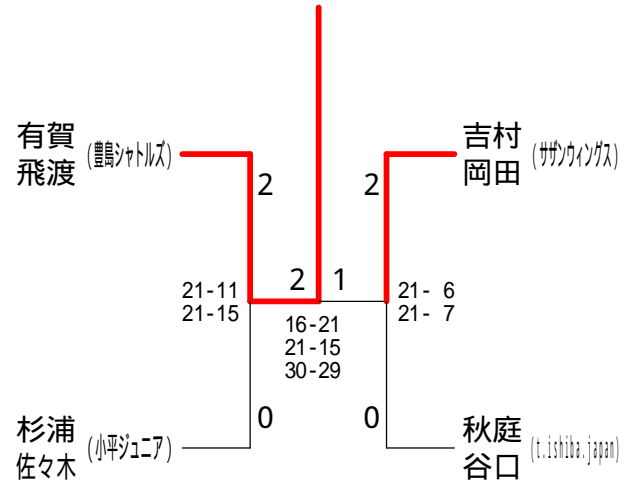
### 5年女子ダブルス 決勝トーナメント



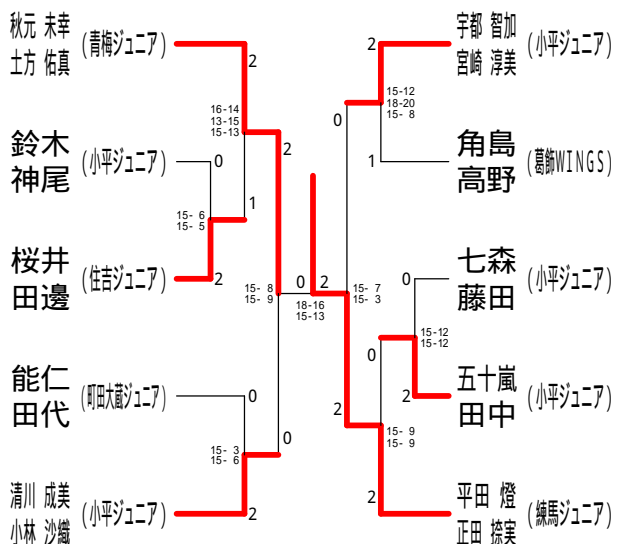
### 4年女子ダブルス 決勝トーナメント



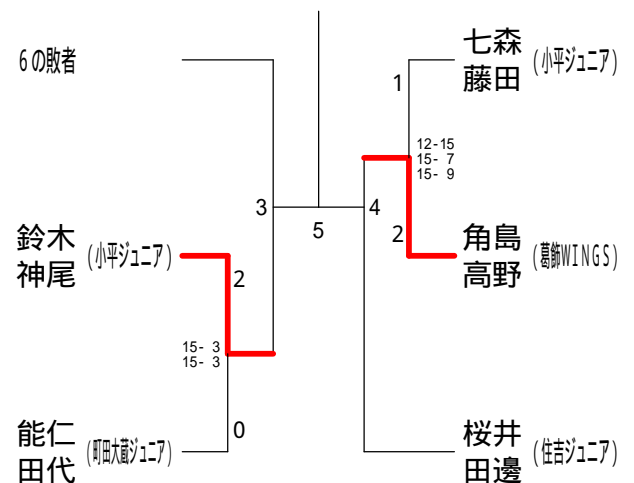
### 3年女子ダブルス 決勝トーナメント



### 2年女子ダブルス



### 2年女子ダブルス敗者戦



6年男子ダブルス 1		武 渡	藤 辺	野 小	口 笠原	中 大	村 西	勝 敗	順位
武 渡	藤 辺 (小平ジュニア)			21- 9 21- 9	21-10 21- 4			M 2-0 G 4-0 P 84-32	1
野 小	口 笠原 (池上ジュニア)	×		9-21 9-21	21-13 21-12			M 1-1 G 2-2 P 60-67	2
中 大	村 西 (国分寺ジュニア)	×	×	10-21 4-21	13-21 12-21			M 0-2 G 0-4 P 39-84	3

6年男子ダブルス 2		山 山	崎 村	村 秋	野 庭	栗 池	村 田	勝 敗	順位
山 山	崎 村 (杉並ジュニア)				- X	18-21 21-17 23-21		M 2-0 G 5-1 P 125-59	1
村 秋	野 庭 (t.ishiba.japan)	×				×		M 0-2 G 0-6 P 0-126	3
栗 池	村 田 (C・S・A)	×						M 1-1 G 4-2 P 122-62	2

6年男子ダブルス 3		栗 須	俣 賀	石 稲	川 垣	國 品	吉 田	勝 敗	順位
栗 須	俣 賀 (宝木塚ジュニア)			×	21-17 15-21 14-21	21- 8 21- 9		M 1-1 G 3-2 P 92-76	2
石 稲	川 垣 (あきる野ジュニア)	17-21 21-15 21-14				21-11 21-13		M 2-0 G 4-1 P 101-74	1
國 品	吉 田 (石神井台小学校)	×	×	8-21 9-21	11-21 13-21			M 0-2 G 0-4 P 41-84	3

6年男子ダブルス 4		菅 田	原 村	橋 清	本 川	小 三	林 浦	勝 敗	順位
菅 田	原 村 (渋谷ジュニア)			21-16 21-12	21- 6 21- 3			M 2-0 G 4-0 P 84-37	1
橋 清	本 川 (小平ジュニア)	×		16-21 12-21		21- 6 21-15		M 1-1 G 2-2 P 70-63	2
小 三	林 浦 (杉並ジュニア)	×	×	6-21 3-21	6-21 15-21			M 0-2 G 0-4 P 30-84	3

6年男子ダブルス 5		大 皆	室 嶋	岩 池	井 田	大 菅	島 野	勝 敗	順位
大 皆	室 嶋 (町田大蔵ジュニア)			×	21-23 17-21	21- 7 21-11		M 1-1 G 2-2 P 80-62	2
岩 池	井 田 (住吉ジュニア)	23-21 21-17				21-13 21-11		M 2-0 G 4-0 P 86-62	1
大 菅	島 野 (国分寺ジュニア)	×	×	7-21 11-21	13-21 11-21			M 0-2 G 0-4 P 42-84	3

6年男子ダブルス 6		小 野	寺 岸	大 波	津 多	池 高	田 橋	丹 野	勝 敗	順位
小 野	寺 岸 (田無マックスジュニア)			×	16-21 21-23		- X	21-13 21-17	M 2-1 G 5-2 P 142-74	2
大 波	津 多 (t.ishiba.japan)	21-16 23-21				21- 4 21- 4		- X	M 3-0 G 7-0 P 149-45	1
池 高	田 橋 (石神井台小学校)	×		×	4-21 4-21		×	12-21 15-21	M 0-3 G 0-7 P 35-147	4
丹 野	星 (C・S・A)	×	×	13-21 17-21	X-	21-12 21-15			M 1-2 G 2-5 P 72-132	3

6年男子ダブルス 7		鈴 北	木 村	吉 大	村 平	高 清	崎 水	勝 敗	順位
鈴 北	木 村 (シャトラーズ深川)			22-20 21- 8	21- 8 21- 5			M 2-0 G 4-0 P 85-41	1
吉 大	村 平 (サザンウィングス)	×		20-22 8-21		23-21 21-19		M 1-1 G 2-2 P 72-83	2
高 清	崎 水 (PIXY葛西)	×	×	8-21 5-21	21-23 19-21			M 0-2 G 0-4 P 53-86	3

6年女子ダブルス 9		市柴	川谷	白平	川原	古鈴	屋木	勝敗	順位
市柴	川谷 (あきる野ジュニア)				-X	21-12 21-13		M 2-0 G 5-0 P 105-25	1
白平	川原 (葛飾WINGS)	X				X-	X	M 0-2 G 0-6 P 0-126	3
古鈴	屋木 (住吉ジュニア)	X				-X		M 1-1 G 3-2 P 88-42	2

6年女子ダブルス 10		浅岡	野本	沼西	田谷	宗吉	形田	勝敗	順位
浅岡	野本 (稲城ジュニア)				21-6 21-6		21-14 21-15	M 2-0 G 4-0 P 84-41	1
沼西	田谷 (下石小クリアーズ)	X					X	M 0-2 G 0-4 P 19-84	3
宗吉	形田 (田無マックスジュニア)	X						M 1-1 G 2-2 P 71-49	2

6年女子ダブルス 11		工船	藤木	塚大	田胡	小倉	林	勝敗	順位
工船	藤木 (青梅ジュニア)			21-12 21-6		21-6 21-9		M 2-0 G 4-0 P 84-33	1
塚大	田胡 (サザンウィングス)	X				21-3 21-10		M 1-1 G 2-2 P 60-55	2
小倉	林 (チーム隼)	X		X				M 0-2 G 0-4 P 28-84	3

6年女子ダブルス 12		堂山	跡本	横三	谷好	井芦	口沢	勝敗	順位
堂山	跡本 (久松ジュニア)			21-11 21-15		21-11 21-9		M 2-0 G 4-0 P 84-46	1
横三	谷好 (小平ジュニア)	X				21-14 21-12		M 1-1 G 2-2 P 68-68	2
井芦	口沢 (福生ジュニア)	X		X				M 0-2 G 0-4 P 46-84	3

6年女子ダブルス 13		古篠	澤原	斉志	藤村	今野	川村	勝敗	順位
古篠	澤原 (住吉ジュニア)			21-5 21-7		21-8 21-9		M 2-0 G 4-0 P 84-29	1
斉志	藤村 (豊島シャトルズ)	X				X		M 0-2 G 1-4 P 68-104	3
今野	川村 (サザンウィングス)	X						M 1-1 G 2-3 P 79-98	2

6年女子ダブルス 14		井近	熊藤	中横	溝溝	大比	山留間	勝敗	順位
井近	熊藤 (銀座キッズ)			X		21-6 21-12		M 1-1 G 2-2 P 64-60	2
中横	溝溝 (Wish町田チルドレンBC)					21-11 21-11		M 2-0 G 4-0 P 84-45	1
大比	山留間 (武蔵村山ジュニア)	X		X				M 0-2 G 0-4 P 41-84	3

6年女子ダブルス 15		櫻上	井田	浅岩	見村	谷古	宇湯	勝敗	順位
櫻上	井田 (国分寺ジュニア)			X		21-14 21-11		M 1-1 G 2-2 P 55-67	2
浅岩	見村 (田無マックスジュニア)					21-1 21-1		M 2-0 G 4-0 P 84-15	1
谷古	宇湯 (稲城ジュニア)	X		X				M 0-2 G 0-4 P 27-84	3

6年女子ダブルス 16		寺田	竹内	小泉	矢沢	鈴木	木上	勝敗	順位
寺田	竹内 (宝塚ジュニア)				21-4 21-10		21-10 21-12	M 2-0 G 4-0 P 84-36	1
小泉	矢沢 (C・S・A)	X					X	M 0-2 G 0-4 P 51-84	3
鈴木	木上 (t.ishiba.japan)	X						M 1-1 G 2-2 P 64-79	2

6年女子ダブルス 1		宇都 千葉	菊池 牧本	太田 鈴木	勝敗	順位
宇都 千葉	莉加 綾子 (小平ジュニア)		21- 7 21- 4	21- 9 21-12	M 2-0 G 4-0 P 84-32	1
菊池 牧本	(葛飾WINGS)	×		×	M 0-2 G 0-4 P 37-84	3
太田 鈴木	(田無マックスジュニア)	×	9-21 12-21	21-14 21-12	M 1-1 G 2-2 P 63-68	2

6年女子ダブルス 2		石 斎	場 藤	田 高	代 橋	岡 尾	部 山	勝敗	順位
石 斎	場 藤 (t.ishiba.japan)			21- 5 21-11	21- 2 21- 6			M 2-0 G 4-0 P 84-24	1
田 高	代 橋 (武蔵村山ジュニア)	×	5-21 11-21		21-10 21-14			M 1-1 G 2-2 P 58-66	2
岡 尾	部 山 (福生ジュニア)	×	2-21 6-21	×	10-21 14-21			M 0-2 G 0-4 P 32-84	3

6年女子ダブルス 3		武 中	田 野	須 小	賀 山	平 佐	松 藤	勝敗	順位
武 中	田 野 (シャトラーズ深川)			21- 9 21- 6	21- 6 21- 5			M 2-0 G 4-0 P 84-26	1
須 小	賀 山 (チーム隼)	×	9-21 6-21		×	21-15 19-21 7-21		M 0-2 G 1-4 P 62-99	3
平 佐	松 藤 (稲城ジュニア)	×	6-21 5-21	15-21 21-19 21- 7				M 1-1 G 2-3 P 68-89	2

6年女子ダブルス 4		野 河	崎 村	市 近	川 藤	佐 赤	藤 坂	勝敗	順位
野 河	崎 村 (青梅ジュニア)			21-11 21-10	21- 2 21- 4			M 2-0 G 4-0 P 84-27	1
市 近	川 藤 (久松ジュニア)	×	11-21 10-21		21- 3 21-18			M 1-1 G 2-2 P 63-63	2
佐 赤	藤 坂 (Wish町田チルドレンBC)	×	2-21 4-21	×	3-21 18-21			M 0-2 G 0-4 P 27-84	3

6年女子ダブルス 5		稲 大	垣 山	佐 田	藤 邊	内 椿	山 山	勝敗	順位
稲 大	垣 山 (久松ジュニア)			×	21-17 19-21 18-21	21- 3 21- 4		M 1-1 G 3-2 P 100-66	2
佐 田	藤 邊 (住吉ジュニア)	17-21 21-19 21-18				21- 3 21- 1		M 2-0 G 4-1 P 101-62	1
内 椿	山 山 (下石小クリアーズ)	×	3-21 4-21	×	3-21 1-21			M 0-2 G 0-4 P 11-84	3

6年女子ダブルス 6		古 森	浅 宮	川 川	寺 鈴	尾 木	勝敗	順位	
古 森	川 川 (ザザンウィングス)			21- 8 21-10	21-10 21- 6			M 2-0 G 4-0 P 84-34	1
浅 宮	川 川 (町田大蔵ジュニア)	×	8-21 10-21		×	X-		M 0-2 G 0-5 P 18-105	3
寺 鈴	尾 木 (チーム隼)	×	10-21 6-21		-X			M 1-1 G 3-2 P 79-42	2

6年女子ダブルス 7		小 牛	林 久保	守 山	谷 本	山 新	田 道	勝敗	順位
小 牛	林 久保 (宝木塚ジュニア)			21-17 21-10	21-12 18-21 21-17			M 2-0 G 4-1 P 102-77	1
守 山	谷 本 (石神井台小学校)	×	17-21 10-21		×	14-21 16-21		M 0-2 G 0-4 P 57-84	3
山 新	田 道 (t.ishiba.japan)	×	12-21 21-18 17-21	21-14 21-16				M 1-1 G 3-2 P 92-90	2

6年女子ダブルス 8		北 平	野 田	熊 木	木 久保	岸 保田	勝敗	順位	
北 平	野 田 (練馬ジュニア)			21- 4 21- 6	21- 5 21- 4			M 2-0 G 4-0 P 84-19	1
熊 木	木 久保 (福生ジュニア)	×	4-21 6-21		21- 9 21-16			M 1-1 G 2-2 P 52-67	2
岸 保田	久 保 (あきる野ジュニア)	×	5-21 4-21	×	9-21 16-21			M 0-2 G 0-4 P 34-84	3

5年女子ダブルス 1		山福	岸本	花西	澤松	犬猪	塚狩	勝敗	順位
山岸 麻生 福本 万結 (サザンウイングス)				21- 5 21- 1		21- 6 21- 8		M 2-0 G 4-0 P 84-20	1
花西 澤松 (C・S・A)	x					x 6-21 6-21		M 0-2 G 0-4 P 18-84	3
犬猪 塚狩 (宝木塚ジュニア)	x							M 1-1 G 2-2 P 56-54	2

5年女子ダブルス 2		瀬井	尾熊	北堀	澤池	森小	田池	勝敗	順位
瀬井 尾熊 (銀座キッズ)					21-18 16-21 21-17		21-13 21- 6	M 2-0 G 4-1 P 100-75	1
北堀 澤池 (杉並ジュニア)					x 18-21 21-16 17-21		21-15 21-18	M 1-1 G 3-2 P 98-91	2
森小 田池 (あきる野東ジュニア)					x 13-21 6-21	x 15-21 18-21		M 0-2 G 0-4 P 52-84	3

5年女子ダブルス 3		北熊	地谷	田代	津野	田楽	勝敗	順位	
北熊 地谷 (小平ジュニア)				-X		21- 4 21- 3		M 2-0 G 5-0 P 105-7	1
田代 代中 (町田大蔵ジュニア)	x					x X-		M 0-2 G 0-6 P 0-126	3
津野 田楽 (田無マックスジュニア)	x							M 1-1 G 3-2 P 70-42	2

5年女子ダブルス 4		粕岡	谷村	國丸	吉山	新荻	楽原	勝敗	順位
粕岡 谷村 (武蔵村山ジュニア)					x 21-10 16-21 13-21		-X	M 1-1 G 4-2 P 113-52	2
國丸 吉山 (石神井台小学校)					10-21 21-16 21-13		-X	M 2-0 G 5-1 P 115-50	1
新荻 楽原 (豊島シャトルズ)					x X-	x X-		M 0-2 G 0-6 P 0-126	3

5年女子ダブルス 5		杉山	野久	口保	宮高	崎橋	勝敗	順位	
杉山 はるか 荒井 悠花 (青梅ジュニア)						21- 3 21- 4		M 2-0 G 4-0 P 84-29	1
野久 口保 (下石小クリアーズ)	x					x 21-23 14-21		M 0-2 G 0-4 P 42-86	3
宮高 崎橋 (あきる野ジュニア)	x							M 1-1 G 2-2 P 66-77	2

5年女子ダブルス 6		仲川	井村	甲山	斐口	代村	市野	勝敗	順位	
仲川 井村 (練馬ジュニア)						x X-		X-X	M 0-1 G 0-3 P 0-63	2
甲山 斐口 (小平ジュニア)						-X		-X	M 2-0 G 6-0 P 126-0	1
代村 市野 (あきる野東ジュニア)						X-X		X-	M 0-1 G 0-3 P 0-63	2

5年女子ダブルス 7		山鈴	口木	横安	北池	方田	勝敗	順位		
山鈴 口木 (武蔵村山ジュニア)						x 11-21 12-21		21-10 21- 9	M 1-1 G 2-2 P 65-61	2
横安 七海 菊乃 (田無マックスジュニア)						21-11 21-12		21- 9 21- 4	M 2-0 G 4-0 P 84-36	1
北池 方田 (C・S・A)	x							x 10-21 9-21	M 0-2 G 0-4 P 32-84	3

5年女子ダブルス 8		深濱	沢崎	高小	木笠原	青富	木元	勝敗	順位	
深濱 沢崎 (t.ishiba.japan)						x 16-21 9-21		21-14 21-10	M 1-1 G 2-2 P 67-66	2
高小 木原 (池上ジュニア)						21-16 21- 9		21- 5 21- 7	M 2-0 G 4-0 P 84-37	1
青富 木元 (石神井台小学校)						x 14-21 10-21		x 5-21 7-21	M 0-2 G 0-4 P 36-84	3

5年女子ダブルス 9		斉藤	森谷	鳥下	海関	佐藤	藤野	勝敗	順位		
斉藤 藤野 (サザンウイングス)								x 21-11 21- 2	21- 8 21- 9	M 3-0 G 7-0 P 147-30	1
森谷 藤野 (チーム隼)	x							x 13-21 10-21	17-21 16-21	M 0-3 G 0-7 P 56-147	4
鳥下 海関 (豊島シャトルズ)	x							x 11-21 2-21	21-13 21-10	M 2-1 G 5-2 P 118-65	2
佐藤 藤野 (田無マックスジュニア)	x							x 8-21 9-21	21-17 21-16	M 1-2 G 2-5 P 59-138	3

5年女子ダブルス 10		川中	村竹	田澤	口富	岡江	勝敗	順位			
川中 村竹 遥 友香 (久松ジュニア)								x 21- 6 21- 8	21- 5 21- 5	M 2-0 G 4-0 P 84-24	1
田澤 口富 (調布ジュニア)								x 6-21 8-21	21-18 21-16	M 1-1 G 2-2 P 56-76	2
富岡 岡江 (国分寺ジュニア)								x 5-21 5-21	x 18-21 16-21	M 0-2 G 0-4 P 44-84	3

4年女子ダブルス 1		宇石	都原	白町	石田	長山	江口	勝敗	順位
宇都 璃 (小平ジュニア)	石原 優美				- X	21- 9		M 2-0 G 5-0 P 105-24	1
白町	石田 (渋谷ジュニア)	X -				X -		M 0-2 G 0-6 P 0-126	3
長山	江口 (飛鳥クラブ)	X				- X		M 1-1 G 3-2 P 87-42	2

4年女子ダブルス 2		高橋	土室	屋津	庭片	山	勝敗	順位	
高小 松	橋崎 (武蔵村山ジュニア)			X				M 1-1 G 2-2 P 61-71	2
土室	屋津 (久松ジュニア)							M 2-0 G 4-0 P 84-38	1
庭片	山 (住吉スウィング)	X	X					M 0-2 G 0-4 P 48-84	3

4年女子ダブルス 3		大岩	島谷	奥田	永中	梅長	原伎	勝敗	順位
大岩	島谷 (国分寺ジュニア)				21-18			M 2-0 G 5-0 P 107-39	1
奥田	永中 (豊島シャトルズ)	X			23-21			M 1-1 G 3-2 P 102-44	2
梅長	原伎 (田無マックスジュニア)	X	X					M 0-2 G 0-6 P 0-126	3

4年女子ダブルス 4		鈴望	木月	武筒	士井	平山	原下	勝敗	順位
鈴望	木月 (宝木塚ジュニア)							M 2-0 G 4-1 P 110-72	1
武筒	士井 (玉川スポ少)	X				X		M 0-2 G 0-4 P 36-84	3
平山	原下 (葛飾WINGS)	X						M 1-1 G 3-2 P 104-94	2

4年女子ダブルス 5		白柳	井橋	川久	保澤	五十嵐	須賀	勝敗	順位
白柳	井橋 (チーム隼)				21-12			M 2-0 G 4-0 P 86-57	1
川久	保澤 (石神井台小学校)	X			21-10			M 0-2 G 0-4 P 51-84	3
五十嵐	須賀 (武蔵村山ジュニア)	X	X					M 1-1 G 2-2 P 77-73	2

4年女子ダブルス 6		川崎	前原	安森	西田	勝敗	順位		
川崎 幸優 (シャトラーズ深川)	矢田 奈緒子							M 2-0 G 4-0 P 84-34	1
前原	原 (調布ジュニア)	X						M 1-1 G 2-2 P 64-66	2
安森	西田 (あきる野東ジュニア)	X	X					M 0-2 G 0-4 P 36-84	3

4年女子ダブルス 7		大 栗	田 原	増 飯	山 島	田 上	辺 杉	勝 敗	順 位
太 栗	優 羽 杏 佳 (練馬ジュニア)			21- 5 21-10		21-13 21- 5		M 2-0 G 4-0 P 84-33	1
増 飯	山 島 (宝木塚ジュニア)	×				×		M 0-2 G 0-4 P 35-84	3
田 上	辺 杉 (稲城ジュニア)	×		13-21 5-21	21- 7 21-13			M 1-1 G 2-2 P 60-62	2

4年女子ダブルス 8		今 千	井 葉	秋 荒	元 井	益 比 留	本 留 間	勝 敗	順 位
今 千	井 葉 (田無マックスジュニア)			×				M 1-1 G 2-2 P 58-64	2
秋 荒	元 井 (青梅ジュニア)							M 2-0 G 4-0 P 84-33	1
益 比 留	本 留 間 (武蔵村山ジュニア)	×		×				M 0-2 G 0-4 P 39-84	3

4年女子ダブルス 9		高 藤	山 森	小 西	堤 田	伊 芝	藤 田	勝 敗	順 位
高 藤	山 森 (シャトラーズ深川)			21- 6 21-15		21-12 21- 9		M 2-0 G 4-0 P 84-42	1
小 西	堤 田 (小平ジュニア)	×						M 1-1 G 2-2 P 63-60	2
伊 芝	藤 田 (調布ジュニア)	×		×				M 0-2 G 0-4 P 39-84	3

4年女子ダブルス 10		井 榎	部 本	高 近	田 藤	丸 矢	茂 野	勝 敗	順 位
井 榎	部 本 (宝木塚ジュニア)			21-10 21- 5		21-12 21- 4		M 2-0 G 4-0 P 84-31	1
高 近	田 藤 (上北小)	×				×		M 0-2 G 0-4 P 48-84	3
丸 矢	茂 野 (渋谷ジュニア)	×		×				M 1-1 G 2-2 P 58-75	2

4年女子ダブルス 11		五 十 村	嵐 井	大 上	城 鶴	大 鈴	井 木	勝 敗	順 位
五 十 村	嵐 井 (小平ジュニア)			21- 5 21-12		21- 6 21- 2		M 2-0 G 4-0 P 84-25	1
大 上	城 鶴 (町田大蔵ジュニア)	×						M 1-1 G 2-2 P 59-66	2
大 鈴	井 木 (チーム隼)	×		×				M 0-2 G 0-4 P 32-84	3

4年女子ダブルス 12		池 田	田 邊	間 村	瀬 松	原 小	田 向	勝 敗	順 位
池 田	奈 都 弥 田 邊 梨 沙 (住吉ジュニア)							M 2-0 G 5-0 P 105-9	1
間 村	瀬 松 (C・S・A)	×						M 1-1 G 3-2 P 72-42	2
原 小	田 向 (住吉スウィング)	×		×				M 0-2 G 0-6 P 0-126	3



4年男子ダブルス		小渡	倉邊	小木	澤庭	豊河	田路	勝敗	順位
1									
小渡	倉邊 (小平ジュニア)			21- 3 21- 6		21- 7 21- 6		M 2-0 G 4-0 P 84-22	1
小木	澤庭 (あきる野東ジュニア)	×			×			M 0-2 G 0-4 P 24-84	3
豊河	田路 (杉並ジュニア)	×						M 1-1 G 2-2 P 55-57	2

4年男子ダブルス		土相	方京	近西	藤村	狩佐南	須澤	岩坪	崎田	勝敗	順位
2											
土相	方京 (青梅ジュニア)			21- 5 21- 6		- X		21- 5 21- 3		M 3-0 G 7-0 P 147-19	1
近西	藤村 (久松ジュニア)		×	5-21 6-21		21-17 21-14		- X		M 2-1 G 5-2 P 116-73	2
狩南	須澤 (あきる野ジュニア)		×		×			×		M 0-3 G 1-7 P 79-163	4
岩坪	崎田 (田無マックスジュニア)		×		×					M 1-2 G 2-6 P 66-153	3

4年男子ダブルス		佐田	藤村	田中	村梅	山田	勝敗	順位	
3									
佐田	藤村 (田無マックスジュニア)			×				M 1-1 G 3-2 P 98-74	2
田中	村中 (小平ジュニア)	21-18 23-25 21-13			21- 3 21- 3			M 2-0 G 4-1 P 107-62	1
板梅	山田 (調布ジュニア)	×	×					M 0-2 G 0-4 P 15-84	3

4年男子ダブルス		渡岩	辺元	岡山	村口	小原	峰田	勝敗	順位		
4											
渡岩	辺元 (青梅ジュニア)				- X			21- 0 21- 2		M 2-0 G 5-0 P 105-2	1
岡山	村口 (武蔵村山ジュニア)		×			×				M 0-2 G 0-6 P 0-126	3
小原	峰田 (あきる野ジュニア)		×							M 1-1 G 3-2 P 65-42	2

3年女子ダブルス		有賀飛	乙益	幡本	内田	藤上	勝敗	順位
1								
有賀飛	玲奈優 (豊島シャトルズ)		21-3 21-1		21-9 21-16		M 2-0 G 4-0 P 84-29	1
乙益	幡本 (武蔵村山ジュニア)	×		×			M 0-2 G 0-4 P 25-84	3
内田	藤上 (宝木塚ジュニア)	×	9-21 16-21		21-6 21-15		M 1-1 G 2-2 P 67-63	2

3年女子ダブルス		杉浦佐々木	尾宮	暮川	山鈴	田木	前飯	原島	勝敗	順位
2										
杉浦佐々木	恭子しおり (小平ジュニア)		21-10 21-2		-X		21-5 21-4		M 3-0 G 7-0 P 147-21	1
尾宮	暮川 (町田大蔵ジュニア)	×					×		M 1-2 G 2-5 P 54-130	3
山鈴	田木 (銀座キッズ)	×	10-21 2-21				×		M 0-3 G 1-7 P 82-162	4
前飯	原島 (石神井台小学校)	×							M 2-1 G 5-3 P 129-99	2

3年女子ダブルス		吉岡	村田	守國	谷吉	神野	尾野	勝敗	順位
3									
吉岡	七美彩花 (サザンウィングス)			21-9 21-6		21-7 21-8		M 2-0 G 4-0 P 84-30	1
守國	谷吉 (石神井台小学校)	×			×			M 0-2 G 0-4 P 35-84	3
神野	尾野 (小平ジュニア)	×	7-21 8-21			21-12 21-8		M 1-1 G 2-2 P 57-62	2

3年女子ダブルス		秋庭	庭口	清水	水島	西山	村岸	勝敗	順位	
4										
秋庭	桃子菜沙 (t.ishiba.japan)			21-12 21-16			21-5 21-11		M 2-0 G 4-0 P 84-44	1
清水	水島 (豊島シャトルズ)	×							M 1-1 G 2-2 P 70-66	2
西山	村岸 (杉並ジュニア)	×			×				M 0-2 G 0-4 P 40-84	3