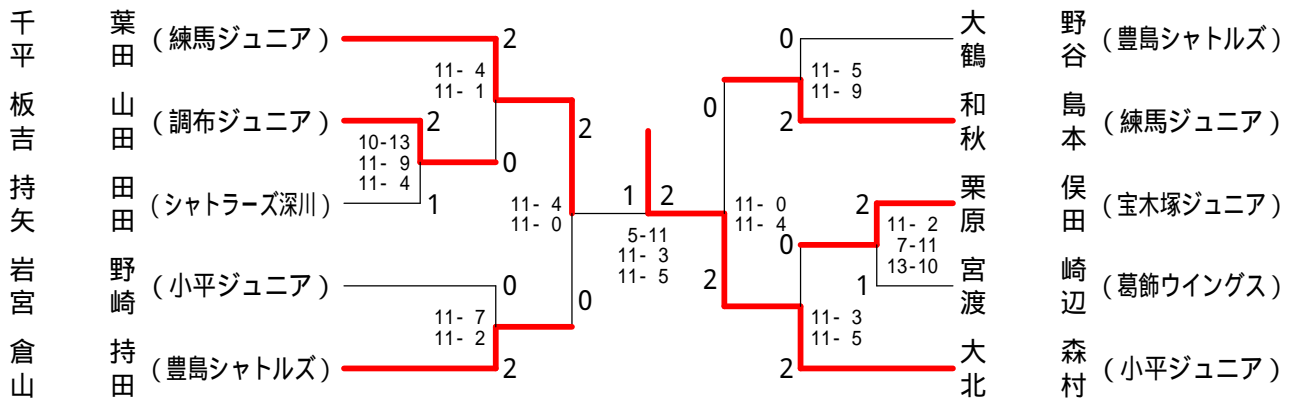
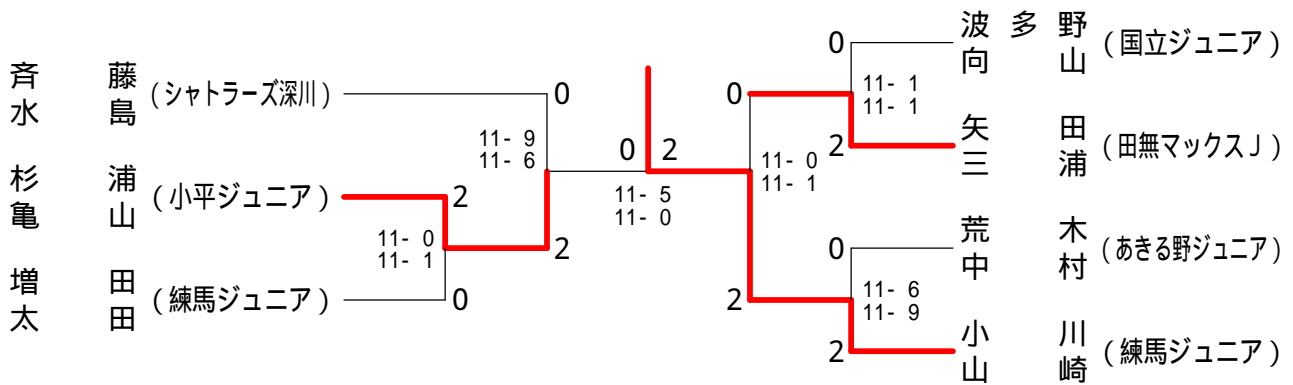


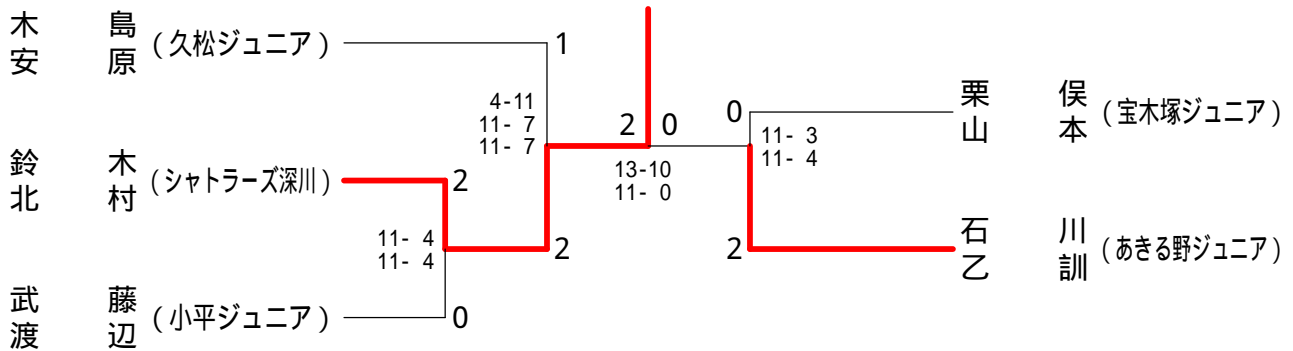
6年男子ダブルス 決勝トーナメント



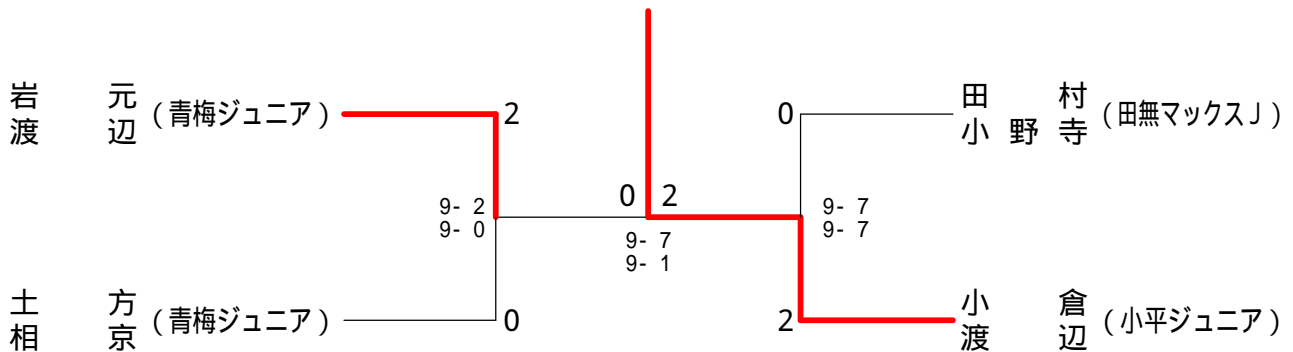
5年男子ダブルス 決勝トーナメント



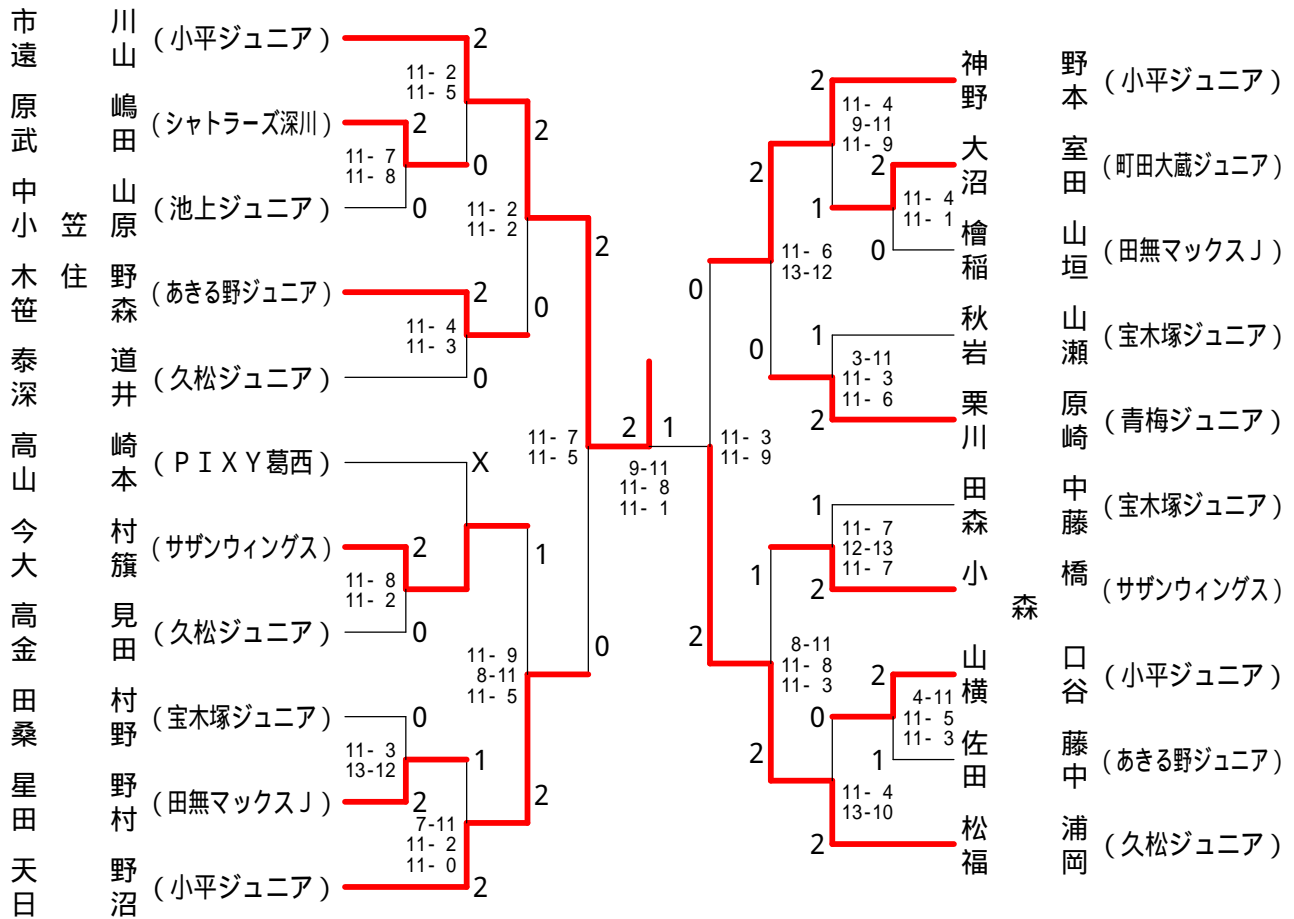
4年男子ダブルス 決勝トーナメント



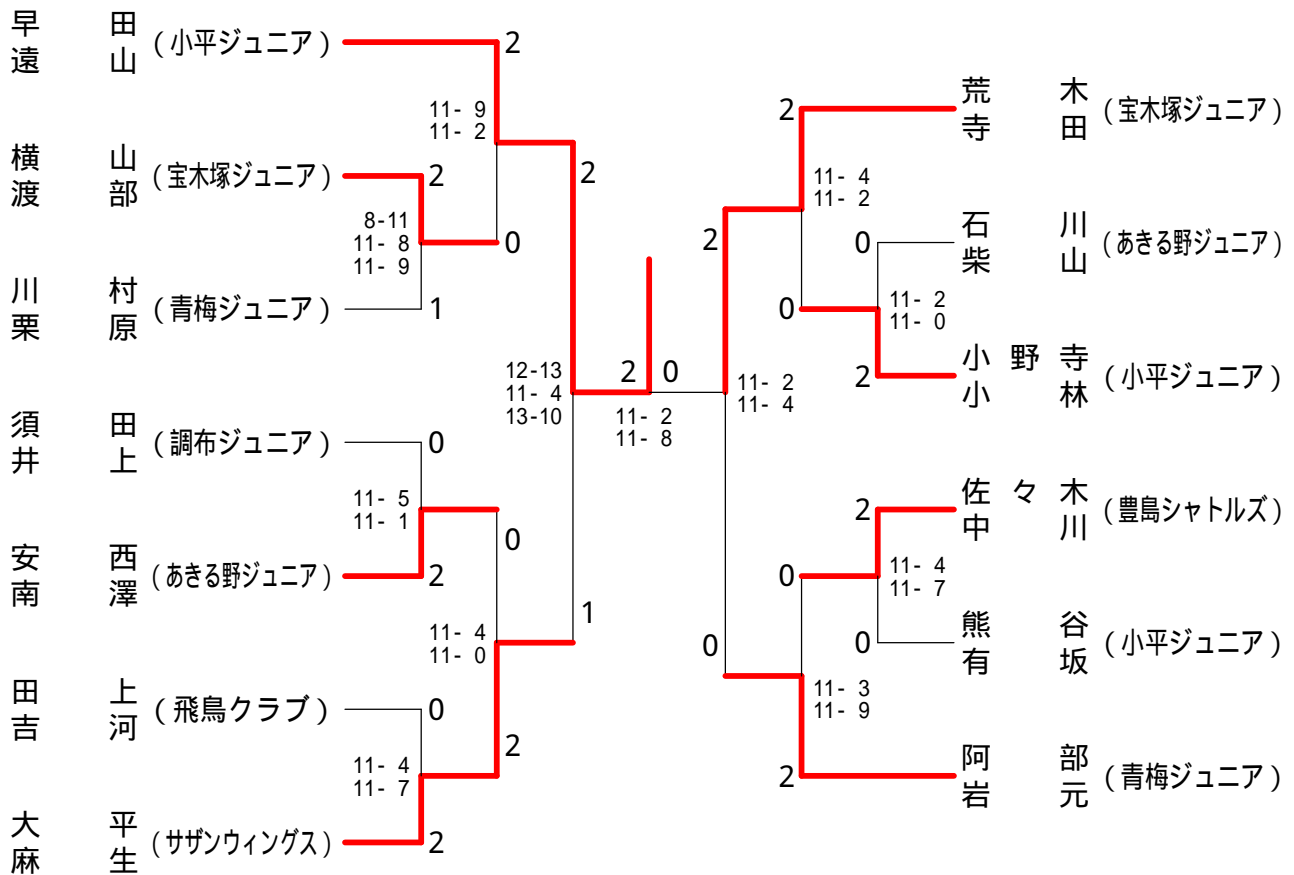
2年男子ダブルス 決勝トーナメント



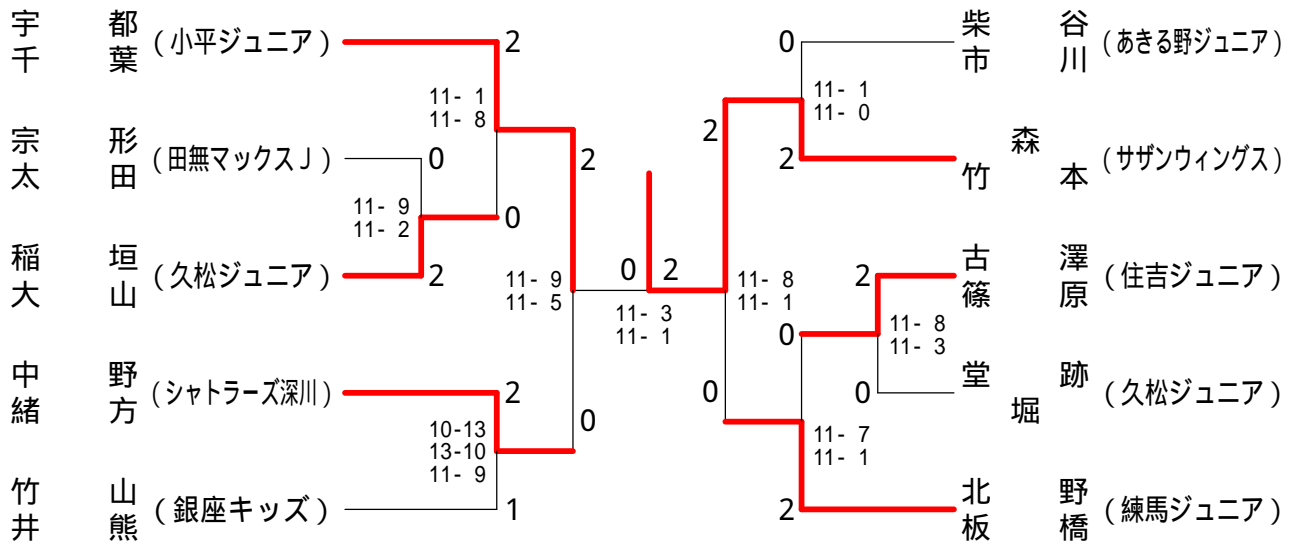
6年女子ダブルス 決勝トーナメント



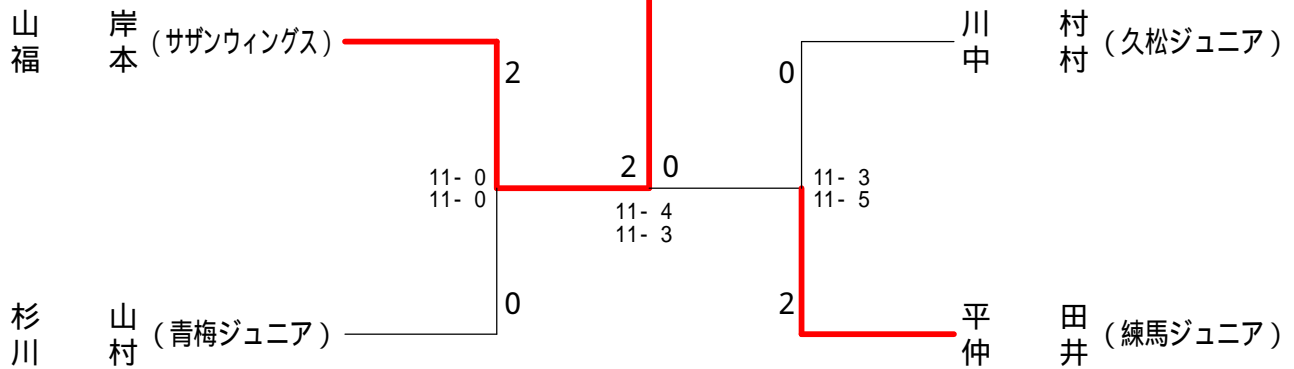
5年女子ダブルス 決勝トーナメント



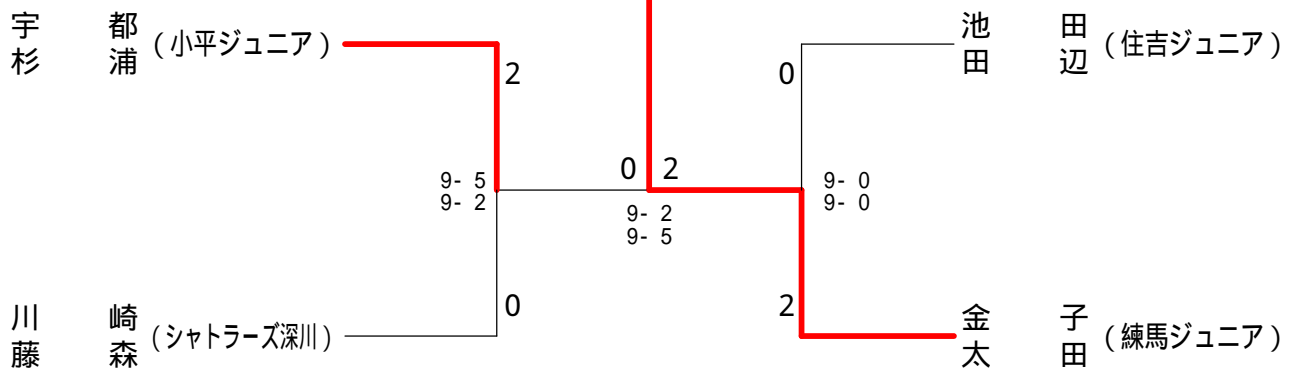
4年女子ダブルス 決勝トーナメント



3年女子ダブルス 決勝トーナメント



2年女子ダブルス 決勝トーナメント



6年男子ダブルスク 1 ブロックス	千平	葉田	飯國	田吉	本宗	彗形	勝 敗	順位
千平 葉田 常昇 (練馬ジュニア)			11- 5 11- 0		11- 0 11- 1		M 2-0 G 4-0 P 44-6	1
飯國 田吉 (石神井台小学校)	x 5-11 0-11				13-10 11- 6		M 1-1 G 2-2 P 29-38	2
本宗 彗形 (田無マックスJ)	x 0-11 1-11		x 10-13 6-11				M 0-2 G 0-4 P 17-46	3

6年男子ダブルスク 2 ブロックス	板吉	山田	橋宮	本崎	田萩	中原	勝 敗	順位
板吉 山田 (調布ジュニア)			11- 5 11- 2		11- 3 11- 5		M 2-0 G 4-0 P 44-15	1
橋宮 本崎 (小平ジュニア)	x 5-11 2-11				11- 6 11- 9		M 1-1 G 2-2 P 29-37	2
田萩 中原 (福生ジュニア)	x 3-11 5-11		x 6-11 9-11				M 0-2 G 0-4 P 23-44	3

6年男子ダブルスク 3 ブロックス	持矢	田田	都中	築村	藤 辻	嶋	勝 敗	順位
持矢 田田 (シャトラーズ深川)			11- 2 11- 1		11- 2 11- 0		M 2-0 G 4-0 P 44-5	1
都中 築村 (国分寺ジュニア)	x 2-11 1-11				11- 2 11- 3		M 1-1 G 2-2 P 25-27	2
藤 辻 嶋 (あきる野東ジュニア)	x 2-11 0-11		x 2-11 3-11				M 0-2 G 0-4 P 7-44	3

6年男子ダブルスク 4 ブロックス	岩宮	野崎	渡栗	辺山	斉吉	藤原	勝 敗	順位
岩宮 野崎 (小平ジュニア)			11- 0 11- 1			-X	M 2-0 G 4-0 P 52-1	1
渡栗 辺山 (堀船BC)	x 0-11 1-11					-X	M 1-1 G 2-2 P 31-22	2
斉吉 藤原 (川口キッズ)	x X-		x X-				M 0-2 G 0-4 P 0-60	3

6年男子ダブルスク 5 ブロックス	倉山	持田	小猪	池狩	戸田	引村	勝 敗	順位
倉山 持田 健太 (豊島シャトルズ)			11- 0 11- 1		11- 0 11- 2		M 2-0 G 4-0 P 44-3	1
小猪 池狩 (飛鳥クラブ)	x 0-11 1-11				11- 5 11-13 11- 5		M 1-1 G 2-3 P 34-45	2
戸田 引村 (福生ジュニア)	x 0-11 2-11		x 5-11 13-11 5-11				M 0-2 G 1-4 P 25-55	3

6年男子ダブルスク 6 ブロックス		佐歌	藤川	大鶴	野谷	中藤	村谷	勝敗	順位
佐歌	藤川 (国分寺ジュニア)			x 4-11 5-11		11- 1 11- 2		M 1-1 G 2-2 P 31-25	2
大鶴	野谷 (豊島シャトルズ)	11- 4 11- 5				11- 0 11- 0		M 2-0 G 4-0 P 44-9	1
中藤	村谷 (福生ジュニア)	x 1-11 2-11		x 0-11 0-11				M 0-2 G 0-4 P 3-44	3

6年男子ダブルスク 7 ブロックス		和秋	島本	加瀬	谷藤	中井	里上	勝敗	順位
和秋	島本 洋昭 (練馬ジュニア)				11- 0 11- 6	11- 4 11- 3		M 2-0 G 4-0 P 44-13	1
加瀬	谷藤 (ガッツジュニア)	x 0-11 6-11				11- 8 11- 1		M 1-1 G 2-2 P 28-31	2
中井	里上 (飛鳥クラブ)	x 4-11 3-11		x 8-11 1-11				M 0-2 G 0-4 P 16-44	3

6年男子ダブルスク 8 ブロックス		栗原	俣田	三大	嶋室	牧斉	田藤	勝敗	順位
栗原	俣田 (宝木塚ジュニア)				11- 3 11- 7	11- 4 11- 4		M 2-0 G 4-0 P 44-18	1
三大	嶋室 (町田大蔵ジュニア)	x 3-11 7-11				11- 3 11- 1		M 1-1 G 2-2 P 32-26	2
牧斉	田藤 (渋谷ジュニア)	x 4-11 4-11		x 3-11 1-11				M 0-2 G 0-4 P 12-44	3

6年男子ダブルスク 9 ブロックス		宮渡	崎辺	松高	本木	平藤	井崎	勝敗	順位
宮渡	崎辺 (葛飾ウイングス)			11- 4 11- 8		11- 1 11- 1		M 2-0 G 4-0 P 44-14	1
松高	本木 (あきる野東ジュニア)	x 4-11 8-11				11- 5 11- 1		M 1-1 G 2-2 P 34-28	2
平藤	井崎 (福生ジュニア)	x 1-11 1-11		x 5-11 1-11				M 0-2 G 0-4 P 8-44	3

6年男子ダブルスク 10 ブロックス		大北	森村	西植	山村	石蓮	垣池	勝敗	順位
大北	森村 悠馬 (小平ジュニア)				11- 0 11- 0	11- 0 11- 0		M 2-0 G 4-0 P 44-0	1
西植	山村 (調布ジュニア)	x 0-11 0-11				x 1-11 6-11		M 0-2 G 0-4 P 7-44	3
石蓮	垣池 (国立ジュニア)	x 0-11 0-11			11- 1 11- 6			M 1-1 G 2-2 P 22-29	2

6年女子ダブルスク		市遠	川山	井南	関津	野大	田澤	勝	敗	順位
市遠	川山 (小平ジュニア)			11-0 11-0		11-3 11-8	M 2-0 G 4-0 P 44-11			1
井南	関 (石神井台小学校)	x 0-11 0-11				x 0-11 0-11	M 0-2 G 0-4 P 0-44			3
津大	野田 (田無マックスJ)	x 3-11 8-11		11-0 11-0			M 1-1 G 2-2 P 33-22			2

6年女子ダブルスク		原武	嶋田	長片	田岡	大屋	根塚	勝	敗	順位
原武	嶋田 (シャトラーズ深川)			11-0 11-0		11-4 11-1	M 2-0 G 4-0 P 44-5			1
長片	田岡 (国立ジュニア)	x 0-11 0-11				x 3-11 11-8 2-11	M 0-2 G 1-4 P 16-52			3
大屋	根塚 (宝木塚ジュニア)	x 4-11 1-11		11-3 8-11 11-2			M 1-1 G 2-3 P 35-38			2

6年女子ダブルスク		中小	笠山	本小	田泉	大柏	胡	勝	敗	順位
中小	笠山 (池上ジュニア)			11-3 11-2		11-0 11-0	M 2-0 G 4-0 P 44-5			1
本小	田泉 (堀船BC)	x 3-11 2-11				11-3 11-0	M 1-1 G 2-2 P 27-25			2
大柏	胡 (サザンウィングス)	x 0-11 0-11		x 3-11 0-11			M 0-2 G 0-4 P 3-44			3

6年女子ダブルスク		細宮	越田	木住	野森	三本	富橋	勝	敗	順位
細宮	越田 (銀座キッズ)			x 5-11 0-11		11-0 11-0	M 1-1 G 2-2 P 27-22			2
木住	野森 (あきる野ジュニア)	11-5 11-0				11-1 11-1	M 2-0 G 4-0 P 44-7			1
三本	富橋 (下石小クリアーズ)	x 0-11 0-11		x 1-11 1-11			M 0-2 G 0-4 P 2-44			3

6年女子ダブルスク		泰深	道井	池長	田田	伊阿	豫	谷部	勝	敗	順位
泰深	道井 (久松ジュニア)			11-6 11-2			11-0 11-3	M 2-0 G 4-0 P 44-11			1
池長	田田 (あきる野東ジュニア)	x 6-11 2-11					11-0 11-0	M 1-1 G 2-2 P 30-22			2
伊阿	豫谷部 (飛鳥クラブ)	x 0-11 3-11		x 0-11 0-11				M 0-2 G 0-4 P 3-44			3

6年女子ダブルスク		高山	崎本	本菊	橋池	高阿	島部	勝	敗	順位
高山	崎本 (PIXY葛西)			11-2 11-1		11-1 11-0		M 2-0 G 4-0 P 44-4		1
本菊	橋池 (杉並ジュニア)	x 2-11 1-11				11-2 11-3		M 1-1 G 2-2 P 25-27		2
高阿	島部 (飛鳥クラブ)	x 1-11 0-11		x 2-11 3-11				M 0-2 G 0-4 P 6-44		3

6年女子ダブルスク		今大	村旗	重中	清川	青前	木田	加坪	藤野	勝	敗	順位
今大	村旗 (サザンウィングス)			x-x	11-0 11-2		11-0 11-3			M 2-0 G 4-0 P 44-5		1
重中	清川 (国分寺ジュニア)	x-x				x 9-11 4-11	11-4 11-5			M 1-1 G 2-2 P 35-31		2
青前	木田 (豊島シャトルズ)	x 0-11 2-11		11-9 11-4			x-x			M 1-1 G 2-2 P 24-35		3
加坪	藤野 (町田大蔵ジュニア)	x 0-11 3-11		x 4-11 5-11		x-x				M 0-2 G 0-4 P 12-44		4

6 8	年 女 子 ダ ブ ル ス ク	高 金	見 田	川 神	鍋 谷	三 江	上 尻	勝 敗	順 位
高 金	見 田 (久松ジュニア)			11- 1 11- 6		11- 2 11- 3	M 2-0 G 4-0 P 44-12		1
川 神	鍋 谷 (小平ジュニア)	x 1-11 6-11			x 6-11 11-13		M 0-2 G 0-4 P 24-46		3
三 江	上 尻 (C・S・A)	x 2-11 3-11		11- 6 13-11			M 1-1 G 2-2 P 29-39		2

6 9	年 女 子 ダ ブ ル ス ク	田 桑	村 野	栗 高	山 橋	平 手	井 塚	勝 敗	順 位
田 桑	村 野 (宝木塚ジュニア)			11- 2 11- 4		11- 2 11- 2	M 2-0 G 4-0 P 44-10		1
栗 高	山 橋 (青梅ジュニア)	x 2-11 4-11				11- 0 11- 0	M 1-1 G 2-2 P 28-22		2
平 手	井 塚 (あきる野東ジュニア)	x 2-11 2-11		x 0-11 0-11			M 0-2 G 0-4 P 4-44		3

6 1 0	年 女 子 ダ ブ ル ス ク	星 田	野 村	窪 後	田 藤	波 小	多 野	梅 菊	基 池	勝 敗	順 位
星 田	野 村 (田無マックスJ)			x-x		11- 2 11- 1		11- 1 11- 0		M 2-0 G 4-0 P 44-4	1
窪 後	田 藤 (下石小クリアーズ)	x-x				x 8-11 5-11		x 5-11 4-11		M 0-2 G 0-4 P 22-44	4
波 小	多 野 (国立ジュニア)	x 2-11 1-11		11- 8 11- 5				x-x		M 1-1 G 2-2 P 25-35	3
梅 菊	基 池 (葛飾ウイングス)	x 1-11 0-11		11- 5 11- 4		x-x				M 1-1 G 2-2 P 23-31	2

6 1 1	年 女 子 ダ ブ ル ス ク	天 日	野 沼	谷 小	村 竹	山 岸	崎	勝 敗	順 位
天 日	野 沼 (小平ジュニア)			11- 1 11- 0		11- 0 11- 1		M 2-0 G 4-0 P 44-2	1
谷 小	村 竹 (渋谷ジュニア)	x 1-11 0-11				11- 5 11- 5		M 1-1 G 2-2 P 23-32	2
山 岸	崎 (あきる野ジュニア)	x 0-11 1-11		x 5-11 5-11				M 0-2 G 0-4 P 11-44	3

6 1 2	年 女 子 ダ ブ ル ス ク	神 野	野 本	川 五	十 合	嵐	横 平	溝 木	勝 敗	順 位
神 野	野 本 (小平ジュニア)			11- 0 11- 1			11- 0 11- 0		M 2-0 G 4-0 P 44-1	1
川 五	十 合 (福生ジュニア)	x 0-11 1-11				x 11- 7 8-11 4-11			M 0-2 G 1-4 P 24-51	3
横 平	溝 木 (国立ジュニア)	x 0-11 0-11		7-11 11- 8 11- 4					M 1-1 G 2-3 P 29-45	2

6 1 3	年 女 子 ダ ブ ル ス ク	大 沼	室 田	中 藤	山 井	田 渡	代 邊	勝 敗	順 位
大 沼	室 田 (町田大蔵ジュニア)			11- 0 11- 4		11- 0 11- 0		M 2-0 G 4-0 P 44-4	1
中 藤	山 井 (葛飾ウイングス)	x 0-11 4-11				11- 4 11- 1		M 1-1 G 2-2 P 26-27	2
田 渡	代 邊 (堀船BC)	x 0-11 0-11		x 4-11 1-11				M 0-2 G 0-4 P 5-44	3

6 1 4	年 女 子 ダ ブ ル ス ク	檜 稻	山 垣	永 福	井 田	鈴 斉	木 藤	勝 敗	順 位
檜 稻	山 垣 (田無マックスJ)			11- 2 11- 0		6-11 11- 9 11- 7		M 2-0 G 4-1 P 50-29	1
永 福	井 田 (下石小クリアーズ)	x 2-11 0-11				x 3-11 4-11		M 0-2 G 0-4 P 9-44	3
鈴 斉	木 藤 (調布ジュニア)	x 11- 6 9-11 7-11		11- 3 11- 4				M 1-1 G 3-2 P 49-35	2

6年女子ダブルスク	秋山	藤井	瀬上	高藤	橋原	勝	敗	順位
15	秋岩 山瀬 (宝木塚ジュニア)		11-1 11-2		11-0 11-3	M 2-0 G 4-0 P 44-6		1
	藤井 瀬上 (飛鳥クラブ)	x 1-11 2-11		10-13 11-3 11-6		M 1-1 G 2-3 P 35-44		2
	高藤 橋原 (小平ジュニア)	x 0-11 3-11	x 13-10 3-11 6-11			M 0-2 G 1-4 P 25-54		3

6年女子ダブルスク	栗川	原崎	成武	富部	内志	山水	勝	敗	順位
16	栗川 原崎 (青梅ジュニア)		11-0 11-2		11-4 11-0	M 2-0 G 4-0 P 44-6		1	
	成武 富部 (石神井台小学校)	x 0-11 2-11			x 4-11 0-11	M 0-2 G 0-4 P 6-44		3	
	内志 山水 (スワンBC)	x 4-11 0-11		11-4 11-0		M 1-1 G 2-2 P 26-26		2	

6年女子ダブルスク	田森	中藤	大岸	崎岡	中深	村沢	勝	敗	順位
17	田森 中藤 (宝木塚ジュニア)		11-3 11-5		11-0 11-0	M 2-0 G 4-0 P 44-8		1	
	大岸 崎岡 (豊島シャトルズ)	x 3-11 5-11			11-4 11-7	M 1-1 G 2-2 P 30-33		2	
	中深 村沢 (川口キッズ)	x 0-11 0-11		x 4-11 7-11		M 0-2 G 0-4 P 11-44		3	

6年女子ダブルスク	小森	橋本	植多	樺池	山浦	勝	敗	順位
18	小森 橋 (サザンウィングス)		11-0 11-2		11-0 11-0	M 2-0 G 4-0 P 44-2		1
	橋本 植多 (国立ジュニア)	x 0-11 2-11			11-1 11-5	M 1-1 G 2-2 P 24-28		2
	樺池 山浦 (堀船BC)	x 0-11 0-11		x 1-11 5-11		M 0-2 G 0-4 P 6-44		3

6年女子ダブルスク	山横	口谷	小	桐山	宮浅	崎田	勝	敗	順位
19	山横 口谷 (小平ジュニア)			11-0 11-2		11-4 11-3	M 2-0 G 4-0 P 44-9		1
	小 桐山 (あきる野東ジュニア)	x 0-11 2-11				11-0 11-3	M 1-1 G 2-2 P 24-25		2
	宮浅 崎田 (下石小クリアーズ)	x 4-11 3-11		x 0-11 3-11			M 0-2 G 0-4 P 10-44		3

6年女子ダブルスク	長石	谷川	佐根	藤中	山北	中島	勝	敗	順位
20	長石 谷川 (PIXY葛西)			x 11-9 8-11 6-11		11-2 11-1	M 1-1 G 3-2 P 47-34		2
	佐根 藤中 (あきる野ジュニア)	x 9-11 11-8 11-6				11-1 11-0	M 2-0 G 4-1 P 53-26		1
	山北 中島 (国分寺ジュニア)	x 2-11 1-11		x 1-11 0-11			M 0-2 G 0-4 P 4-44		3

6年女子ダブルスク	松福	浦岡	渡新	邊里	佐梅	久間	勝	敗	順位
21	松福 浦岡 (久松ジュニア)			11-1 11-0		11-2 11-6	M 2-0 G 4-0 P 44-9		1
	渡新 邊里 (上北小)	x 1-11 0-11				x 0-11 0-11	M 0-2 G 0-4 P 1-44		3
	佐梅 久間 (池上ジュニア)	x 2-11 6-11		11-0 11-0			M 1-1 G 2-2 P 30-22		2

5年男子ダブルスク	勝	敗	順位
51 年男子ダブルスク ブ口ッスク 齊藤 謙太郎 (シャトラーズ深川)	齊水 藤島 (11-0, 11-0)	村田 庄高 (11-1, 11-0)	1
島角 村田 (石神井台小学校)	x 0-11 0-11	x 1-11 7-11	3
庄高 子橋 (あきる野東ジュニア)	x 1-11 0-11	11-1 11-7	2

5年男子ダブルスク	勝	敗	順位
52 年男子ダブルスク ブ口ッスク 藤池 井田 (C・S・A)	杉亀 浦山 (x, 0-11, 2-11)	池高 田崎 (x, 3-11, 6-11)	3
杉亀 浦山 幹慎 泰吾 (小平ジュニア)	11-0 11-2	11-1 11-0	1
池高 田崎 (あきる野ジュニア)	11-3 11-6	x 1-11 0-11	2

5年男子ダブルスク	勝	敗	順位
53 年男子ダブルスク ブ口ッスク 増太 田田 (練馬ジュニア)	岩田 切中 (11-9, 11-8)	上小 原林 (11-2, 11-1)	1
岩田 切中 (調布ジュニア)	x 9-11 8-11	11-1 11-0	2
上小 原林 (国立ジュニア)	x 2-11 1-11	x 1-11 0-11	3

5年男子ダブルスク	勝	敗	順位
54 年男子ダブルスク ブ口ッスク 大吉 川田 (C・S・A)	徳加 永増 (11-4, 11-7)	波向 多野山 (x, 4-11, 11-13)	2
徳加 永増 (練馬ジュニア)	x 4-11 7-11	x x 0-11 8-11	3
波向 多野山 (国立ジュニア)	11-4 13-11	8-11 11-0 11-8	1

5年男子ダブルスク	勝	敗	順位
55 年男子ダブルスク ブ口ッスク 久及 保田川 (シャトラーズ深川)	矢三 田浦 (x, 0-11, 6-11)	中福 村田 (11-3, 13-10)	2
矢三 田浦 将大 大樹 (田無マックスJ)	11-0 11-6	11-5 11-3	1
中福 村田 (国分寺ジュニア)	x 3-11 10-13	x 5-11 3-11	3

5年男子ダブルスク	勝	敗	順位
56 年男子ダブルスク ブ口ッスク 荒中 木村 (あきる野ジュニア)	岡大 田津 (11-5, 5-11, 11-9)	横有 溝馬 (x, 11-3, 11-0)	1
岡大 田津 (川口キッズ)	x 5-11 11-5 9-11	11-0 11-0	2
横有 溝馬 (町田大蔵ジュニア)	x x 0-11 0-11	x 13-11 5-11 6-11	4
大小 宮 枝山 (上北小)	x 3-11 0-11	x X- 11-13 11-5 11-6	3

5年男子ダブルスク	勝	敗	順位
57 年男子ダブルスク ブ口ッスク 小山 川崎 光真 明央 (練馬ジュニア)	鍋鍋 島島 (11-2, 11-2)	関穴 久根保 (11-2, 11-1)	1
鍋鍋 島島 (葛飾ウイングス)	x 2-11 2-11	x 7-11 6-11	3
関穴 久根保 (あきる野東ジュニア)	x 2-11 1-11	11-7 11-6	2

5年女子ダブルスク	早遠	田山	野長	崎野	根向	津井	勝	敗	順位
早遠 田山 (小平ジュニア)			11-4 11-1		11-4 11-0		M 2-0 G 4-0 P 44-9		1
野長 崎野 (田無マックスj)	x 4-11 1-11				11-3 11-2		M 1-1 G 2-2 P 27-27		2
根向 津井 (豊島シャトルズ)	x 4-11 0-11		x 3-11 2-11				M 0-2 G 0-4 P 9-44		3

5年女子ダブルスク	横渡	山部	柴柴	野野	加玉	藤城	勝	敗	順位
横渡 山部 (宝木塚ジュニア)			11-2 11-0		11-1 11-0		M 2-0 G 4-0 P 44-3		1
柴柴 野野 (国立ジュニア)	x 2-11 0-11				x 11-8 9-11 3-11		M 0-2 G 1-4 P 25-52		3
加玉 藤城 (あきる野東ジュニア)	x 1-11 0-11		8-11 11-9 11-3				M 1-1 G 2-3 P 31-45		2

5年女子ダブルスク	川栗	村原	神渡	田邊	加大	瀬和	勝	敗	順位
川栗 村原 (青梅ジュニア)			11-0 11-2		11-3 11-0		M 2-0 G 4-0 P 44-5		1
神渡 田邊 (銀座キッズ)	x 0-11 2-11				11-7 11-8		M 1-1 G 2-2 P 24-37		2
加大 瀬和 (小平ジュニア)	x 3-11 0-11		x 7-11 8-11				M 0-2 G 0-4 P 18-44		3

5年女子ダブルスク	二山	ノ宮下	河小	野侯	須井	田上	勝	敗	順位
二山 ノ宮下 (葛飾ウイングス)			11-2 11-2		x 6-11 3-11		M 1-1 G 2-2 P 31-26		2
河小 野侯 (小平ジュニア)	x 2-11 2-11				x 7-11 1-11		M 0-2 G 0-4 P 12-44		3
須井 田上 (調布ジュニア)	11-6 11-3		11-7 11-1				M 2-0 G 4-0 P 44-17		1

5年女子ダブルスク	安南	西澤	中大	山島	小金	口子	勝	敗	順位
安南 西澤 (あきる野ジュニア)			11-2 11-1		11-3 11-1		M 2-0 G 4-0 P 44-7		1
中大 山島 (有馬シャトル)	x 2-11 1-11				5-11 11-7 11-6		M 1-1 G 2-3 P 30-46		2
小金 口子 (福生ジュニア)	x 3-11 1-11		x 11-5 7-11 6-11				M 0-2 G 1-4 P 28-49		3

5年女子ダブルスク	下中	岡溝	田吉	上河	大曾	塚根	勝	敗	順位
下中 岡溝 (町田大蔵ジュニア)			x x-		x x-		M 0-2 G 0-4 P 0-60		3
田吉 上河 (飛鳥クラブ)	-x				11-1 11-1		M 2-0 G 4-0 P 52-2		1
大曾 塚根 (スワンBC)	-x		x 1-11 1-11				M 1-1 G 2-2 P 32-22		2

5年女子ダブルスク	大麻	平生	清川	須村	櫻ド	井リ	勝	敗	順位
大麻 平生 (サザンウイングス)			11-0 11-2		11-2 11-1		M 2-0 G 4-0 P 44-5		1
清川 須村 (青梅ジュニア)	x 0-11 2-11				11-1 11-0		M 1-1 G 2-2 P 24-23		2
櫻ド 井リ (住吉シング)	x 2-11 1-11		x 1-11 0-11				M 0-2 G 0-4 P 4-44		3

5 8	年 女 子 ダ ブ ル ス ク	荒 寺	木 田	小 井	山 草	森 吉	川 村	勝	敗	順 位
荒 寺	木 田 (宝木塚ジュニア)			11- 0 11- 1		11- 1 11- 6		M 2-0 G 4-0 P 44-8		1
小 井	山 草 (あきる野東ジュニア)	x 0-11 1-11				x 2-11 4-11		M 0-2 G 0-4 P 7-44		3
森 吉	川 村 (調布ジュニア)	x 1-11 6-11		11- 2 11- 4				M 1-1 G 2-2 P 29-28		2

5 9	年 女 子 ダ ブ ル ス ク	石 柴	川 山	野 森	中	江 小	尻 泉	勝	敗	順 位
石 柴	川 山 (あきる野ジュニア)			11- 2 11- 6		11- 5 11- 1		M 2-0 G 4-0 P 44-14		1
野 森	中 (住吉シング)	x 2-11 6-11				11- 2 10-13 11- 9		M 1-1 G 2-3 P 40-46		2
江 小	尻 泉 (C・S・A)	x 5-11 1-11		x 2-11 13-10 9-11				M 0-2 G 1-4 P 30-54		3

5 1	年 女 子 ダ ブ ル ス ク	小 野	寺 林	丸 新	山 崎	小 名	堀 越	勝	敗	順 位
小 野	寺 林 (小平ジュニア)			11- 2 11- 1		11- 4 11- 3		M 2-0 G 4-0 P 44-10		1
丸 新	山 崎 (シャトラーズ深川)	x 2-11 1-11				x 5-11 11- 8 2-11		M 0-2 G 1-4 P 21-52		3
小 名	堀 越 (久松ジュニア)	x 4-11 3-11		11- 5 8-11 11- 2				M 1-1 G 2-3 P 37-40		2

5 1	年 女 子 ダ ブ ル ス ク	佐 中	々 木 川	佐 平	々 木 松	河 柳	野 原	勝	敗	順 位
佐 中	々 木 川 (豊島シャトルズ)			11- 3 11- 1		11- 0 11- 2		M 2-0 G 4-0 P 44-6		1
佐 平	々 木 松 (上北小)	x 3-11 1-11				11- 8 11- 0		M 1-1 G 2-2 P 26-30		2
河 柳	野 原 (調布ジュニア)	x 0-11 2-11		x 8-11 0-11				M 0-2 G 0-4 P 10-44		3

5 1	年 女 子 ダ ブ ル ス ク	熊 有	谷 坂	飯 山	田 元	福 宮	田 澤	勝	敗	順 位
熊 有	谷 坂 (小平ジュニア)			11- 4 11- 7		11- 1 11- 3		M 2-0 G 4-0 P 44-15		1
飯 山	田 元 (杉並ジュニア)	x 4-11 7-11				11- 1 11- 1		M 1-1 G 2-2 P 33-24		2
福 宮	田 澤 (田無マックスJ)	x 1-11 3-11		x 1-11 1-11				M 0-2 G 0-4 P 6-44		3

5 1	年 女 子 ダ ブ ル ス ク	阿 岩	部 元	本 加	地 川 藤	中 郡	島 司	勝	敗	順 位
阿 岩	部 元 (青梅ジュニア)			11- 1 11- 0		11- 1 11- 0		M 2-0 G 4-0 P 44-2		1
本 加	地 川 藤 (スワンBC)	x 1-11 0-11				x 2-11 0-11		M 0-2 G 0-4 P 3-44		3
中 郡	島 司 (福生ジュニア)	x 1-11 0-11		11- 2 11- 0				M 1-1 G 2-2 P 23-24		2

4年男子ダブルスク 1 ブロックス		木安	島原	岩池	井田	鈴上	木岡	勝	敗	順位
木安	島原 (久松ジュニア)			11- 5 11- 5		11- 4 11- 1		M 2-0 G 4-0 P 44-15		1
岩池	井田 (住吉ジュニア)	x 5-11 5-11				11- 3 11- 1		M 1-1 G 2-2 P 32-26		2
鈴上	木岡 (調布ジュニア)	x 4-11 1-11		x 3-11 1-11				M 0-2 G 0-4 P 9-44		3

4年男子ダブルスク 2 ブロックス		鈴北	木村	小野	寺藤	栗池	村田	勝	敗	順位
鈴北	木村 (シャトラーズ深川)				- X	11- 2 11- 0		M 2-0 G 4-0 P 52-2		1
小野	寺藤 (田無マックスJ)	x X-				x X-		M 0-2 G 0-4 P 0-60		3
栗池	村田 (C・S・A)	x 2-11 0-11			- X			M 1-1 G 2-2 P 32-22		2

4年男子ダブルスク 3 ブロックス		武渡	藤辺	品國	田吉	大大	西島	勝	敗	順位
武渡	藤辺 (小平ジュニア)			11- 1 11- 0		11- 0 11- 1		M 2-0 G 4-0 P 44-2		1
品國	田吉 (石神井台小学校)	x 1-11 0-11				x 0-11 10-13		M 0-2 G 0-4 P 11-46		3
大大	西島 (国分寺ジュニア)	x 0-11 1-11		11- 0 13-10				M 1-1 G 2-2 P 25-32		2

4年男子ダブルスク 4 ブロックス		小笠原	石井	栗山	俣本	丹小	野串	勝	敗	順位
小笠原	石井 (池上ジュニア)			x 8-11 4-11		8-11 11- 1 11- 9		M 1-1 G 2-3 P 42-43		2
栗山	俣本 (宝木塚ジュニア)	11- 8 11- 4				11- 9 11- 2		M 2-0 G 4-0 P 44-23		1
丹小	野串 (C・S・A)	x 11- 8 1-11 9-11		x 9-11 2-11				M 0-2 G 1-4 P 32-52		3

4年男子ダブルスク 5 ブロックス		石乙	川訓	田菅	村原	池高	田橋	勝	敗	順位
石乙	川訓 (あきる野ジュニア)			11- 7 11- 9		11- 1 11- 0		M 2-0 G 4-0 P 44-17		1
田菅	村原 (渋谷ジュニア)	x 7-11 9-11				11- 2 11- 0		M 1-1 G 2-2 P 38-24		2
池高	田橋 (石神井台小学校)	x 1-11 0-11		x 2-11 0-11				M 0-2 G 0-4 P 3-44		3

4年女子ダブルスク 1 ブロック	宇千 都葉	浜三 田嶋	今芝 川崎	勝敗	順位
宇千 都葉 (小平ジュニア)		11- 0 11- 0	11- 5 11- 1	M 2-0 G 4-0 P 44-6	1
浜三 田嶋 (町田大蔵ジュニア)	x 0-11 0-11		11- 1 11- 3	M 1-1 G 2-2 P 22-26	2
今芝 川崎 (サザンウィングス)	x 5-11 1-11	x 1-11 3-11		M 0-2 G 0-4 P 10-44	3

4年女子ダブルスク 2 ブロック	竹井 内部	高藤 島瀬	宗太 形田	勝敗	順位
竹井 内部 (宝木塚ジュニア)		11- 1 11- 1	x 5-11 11- 2 3-11	M 1-1 G 3-2 P 41-26	2
高藤 島瀬 (飛鳥クラブ)	x 1-11 1-11		x 5-11 9-11	M 0-2 G 0-4 P 16-44	3
宗太 形田 (田無マックスJ)	11- 5 2-11 11- 3	11- 5 11- 9		M 2-0 G 4-1 P 46-33	1

4年女子ダブルスク 3 ブロック	篠工 原藤	稲大 垣山	古田 屋辺	勝敗	順位
篠工 原藤 (青梅ジュニア)		x 3-11 11- 2 10-13	11- 0 11- 0	M 1-1 G 3-2 P 46-26	2
稲大 垣山 (久松ジュニア)	11- 3 2-11 13-10		11- 1 11- 1	M 2-0 G 4-1 P 48-26	1
古田 屋辺 (住吉ジュニア)	x 0-11 0-11	x 1-11 1-11		M 0-2 G 0-4 P 2-44	3

4年女子ダブルスク 4 ブロック	中緒 野方	下高 川谷	塚坂 田本	勝敗	順位
中緒 野方 (シャトラーズ深川)		11- 4 11- 5	11- 2 11- 0	M 2-0 G 4-0 P 44-11	1
下高 川谷 (練馬ジュニア)	x 4-11 5-11		11- 6 11- 7	M 1-1 G 2-2 P 31-35	2
塚坂 田本 (サザンウィングス)	x 2-11 0-11	x 6-11 7-11		M 0-2 G 0-4 P 15-44	3

4年女子ダブルスク 5 ブロック	竹井 山熊	守國 谷吉	荒野 木村	勝敗	順位
竹井 山熊 (銀座キッズ)		11- 0 11- 2	11- 6 11- 1	M 2-0 G 4-0 P 44-9	1
守國 谷吉 (石神井台小学校)	x 0-11 2-11		11- 7 11- 9	M 1-1 G 2-2 P 24-38	2
荒野 木村 (青梅ジュニア)	x 6-11 1-11	x 7-11 9-11		M 0-2 G 0-4 P 23-44	3

4年女子ダブルスク 6 ブロック	柴市 谷川	清近 田藤	白 石谷	勝 敗	順位
柴市 谷川 (あきる野ジュニア)		11- 7 11- 4	11- 6 11- 3	M 2-0 G 4-0 P 44-20	1
清近 田藤 (銀座キッズ)	x 7-11 4-11		x 0-11 5-11	M 0-2 G 0-4 P 16-44	3
白 石谷 (渋谷ジュニア)	x 6-11 3-11	11- 0 11- 5		M 1-1 G 2-2 P 31-27	2

4年女子ダブルスク 7 ブロック	森 竹本	佐加 野藤	市山 川本	勝 敗	順位
森 竹本 (サザンウイングス)		11- 0 11- 0	11- 1 11- 0	M 2-0 G 4-0 P 44-1	1
佐加 野藤 (ガッツジュニア)	x 0-11 0-11		x 5-11 0-11	M 0-2 G 0-4 P 5-44	3
市山 川本 (久松ジュニア)	x 1-11 0-11	11- 5 11- 0		M 1-1 G 2-2 P 23-27	2

4年女子ダブルスク 8 ブロック	白平 川原	古籐 澤原	横浅 溝川	勝 敗	順位
白平 川原 (葛飾ウイングス)		x 12-13 4-11	11- 2 11- 5	M 1-1 G 2-2 P 38-31	2
古籐 澤原 (住吉ジュニア)	13-12 11- 4		11- 1 11- 3	M 2-0 G 4-0 P 46-20	1
横浅 溝川 (町田大蔵ジュニア)	x 2-11 5-11	x 1-11 3-11		M 0-2 G 0-4 P 11-44	3

4年女子ダブルスク 9 ブロック	横三 谷好	北北 川浦	堂堀 跡	大野 胡村	勝 敗	順位
横三 谷好 (小平ジュニア)		x-x	x 11- 9 10-13 7-11	11- 3 7-11 11- 6	M 1-1 G 3-3 P 57-53	2
北北 川浦 (有馬シャトル)	x-x		x 2-11 0-11	11- 2 11- 5	M 1-1 G 2-2 P 24-29	3
堂堀 跡 (久松ジュニア)	9-11 13-10 11- 7	11- 2 11- 0		x-x	M 2-0 G 4-1 P 55-30	1
大野 胡村 (サザンウイングス)	x 3-11 11- 7 6-11	x 2-11 5-11	x-x		M 0-2 G 1-4 P 27-51	4

4年女子ダブルスク 10 ブロック	北板 野橋	布野 田崎	小矢 泉沢	勝 敗	順位
北板 野橋 (練馬ジュニア)		11- 2 11- 2	11- 0 11- 4	M 2-0 G 4-0 P 44-8	1
布野 田崎 (青梅ジュニア)	x 2-11 2-11		11- 3 11- 3	M 1-1 G 2-2 P 26-28	2
小矢 泉沢 (C・S・A)	x 0-11 4-11	x 3-11 3-11		M 0-2 G 0-4 P 10-44	3

3年男子ダブルス		山市	田川	吉中	田山	鈴星	木野	勝敗	順位
山市	田川 (小平ジュニア)			11-1 11-0		11-1 11-0		M 2-0 G 4-0 P 44-2	1
吉中	田山 (調布ジュニア)	×	1-11 0-11			11-7 11-4		M 1-1 G 2-2 P 23-33	2
鈴星	木野 (久松ジュニア)	×	1-11 0-11	×	7-11 4-11			M 0-2 G 0-4 P 12-44	3

2年男子ダブルス 1 ブロックス		岩渡	元辺	田村 小野寺	橋本 福田	勝敗	順位
岩渡	元辺 (青梅ジュニア)			9-4 9-1	9-0 9-1	M 2-0 G 4-0 P 36-6	1
田小野	村寺 (田無マックスJ)	×	4-9 1-9		9-0 9-1	M 1-1 G 2-2 P 23-19	2
橋福	本田 (小平ジュニア)	×	0-9 1-9	×	0-9 1-9	M 0-2 G 0-4 P 2-36	3

2年男子ダブルス 2 ブロックス		土相	方京	小渡 倉辺	小加 澤藤	勝敗	順位
土相	方京 (青梅ジュニア)			×	9-5 9-11 9-6	M 1-1 G 2-3 P 31-40	2
小渡	倉辺 (小平ジュニア)	9-3 9-1			9-1 9-0	M 2-0 G 4-0 P 36-5	1
小加	澤藤 (あきる野東ジュニア)	×	5-9 11-9 6-9	×	1-9 0-9	M 0-2 G 1-4 P 23-45	3

3年女子ダブルスク 1 ブ 口 ッ ク	山福	岸本	長小	井村	廣宮	瀬崎	勝	敗	順位
山福 岸本 (サザンウィングス)			11- 0 11- 1			- X	M 2-0 G 4-0 P 52-1		1
長小 井村 (宝木塚ジュニア)	x 0-11 1-11					- X	M 1-1 G 2-2 P 31-22		2
廣宮 瀬崎 (あきる野ジュニア)	x X-		x X-				M 0-2 G 0-4 P 0-60		3

3年女子ダブルスク 2 ブ 口 ッ ク	杉川	山村	小瀬	林沼	村渡	野辺	澤大	村澤	勝	敗	順位
杉川 山村 (青梅ジュニア)			- X		11- 2 11- 0		11- 2 11- 1		M 3-0 G 6-0 P 74-5		1
小瀬 林沼 (あきる野ジュニア)	x X-				x X-		x X-		M 0-3 G 0-6 P 0-90		4
村渡 野辺 (あきる野東ジュニア)	x 2-11 0-11			- X				6	M 1-1 G 2-2 P 32-22		3
澤大 村澤 (久松ジュニア)	x 2-11 1-11			- X			6		M 1-1 G 2-2 P 33-22		2

3年女子ダブルスク 3 ブ 口 ッ ク	川中	村西	齊西	藤島	荒秋	井元	犬牛	久塚	勝	敗	順位
川中 村西 (久松ジュニア)			11- 0 11- 2		11- 0 11- 0		11- 2 11- 0		M 3-0 G 6-0 P 66-4		1
齊西 藤島 (住吉スィング)	x 0-11 2-11				11- 3 11- 4		11- 0 11- 1		M 2-1 G 4-2 P 46-30		2
荒秋 井元 (青梅ジュニア)	x 0-11 0-11		x 3-11 4-11				11- 8 4-11 11- 1		M 1-2 G 2-5 P 33-64		3
犬牛 久塚 (宝木塚ジュニア)	x 2-11 0-11		x 0-11 1-11		x 8-11 11- 4 1-11				M 0-3 G 1-6 P 23-70		4

3年女子ダブルスク 4 ブ 口 ッ ク	平仲	田井	鈴田	木口	福宮	地崎	勝	敗	順位
平仲 田井 (練馬ジュニア)			11- 1 11- 1			11- 0 11- 1	M 2-0 G 4-0 P 44-3		1
鈴田 木口 (調布ジュニア)	x 1-11 1-11					11- 3 11- 6	M 1-1 G 2-2 P 24-31		2
福宮 地崎 (あきる野ジュニア)	x 0-11 1-11		x 3-11 6-11				M 0-2 G 0-4 P 10-44		3

2年女子ダブルスク 1 ブ 口 ッ ク	宇杉	都浦	平山	原下	池田	田辺	勝	敗	順位
宇杉 都浦 (小平ジュニア)			9- 1 9- 0		9- 5 9- 4		M 2-0 G 4-0 P 36-10		1
平山 原下 (葛飾ウィングス)	x 1- 9 0- 9				x 4- 9 1- 9		M 0-2 G 0-4 P 6-36		3
池田 田辺 (住吉ジュニア)	x 5- 9 4- 9		9- 4 9- 1				M 1-1 G 2-2 P 27-23		2

2年女子ダブルスク 2 ブ 口 ッ ク	金太	子田	神山	田内	川藤	崎森	勝	敗	順位
金太 子田 (練馬ジュニア)			9- 0 9- 0		9- 4 9- 2		M 2-0 G 4-0 P 36-6		1
神山 田内 (銀座キッズ)	x 0- 9 0- 9				x 2- 9 0- 9		M 0-2 G 0-4 P 2-36		3
川藤 崎森 (シャトラーズ深川)	x 4- 9 2- 9		9- 2 9- 0				M 1-1 G 2-2 P 24-20		2