

# 第27回全国小学生バドミントン選手権大会

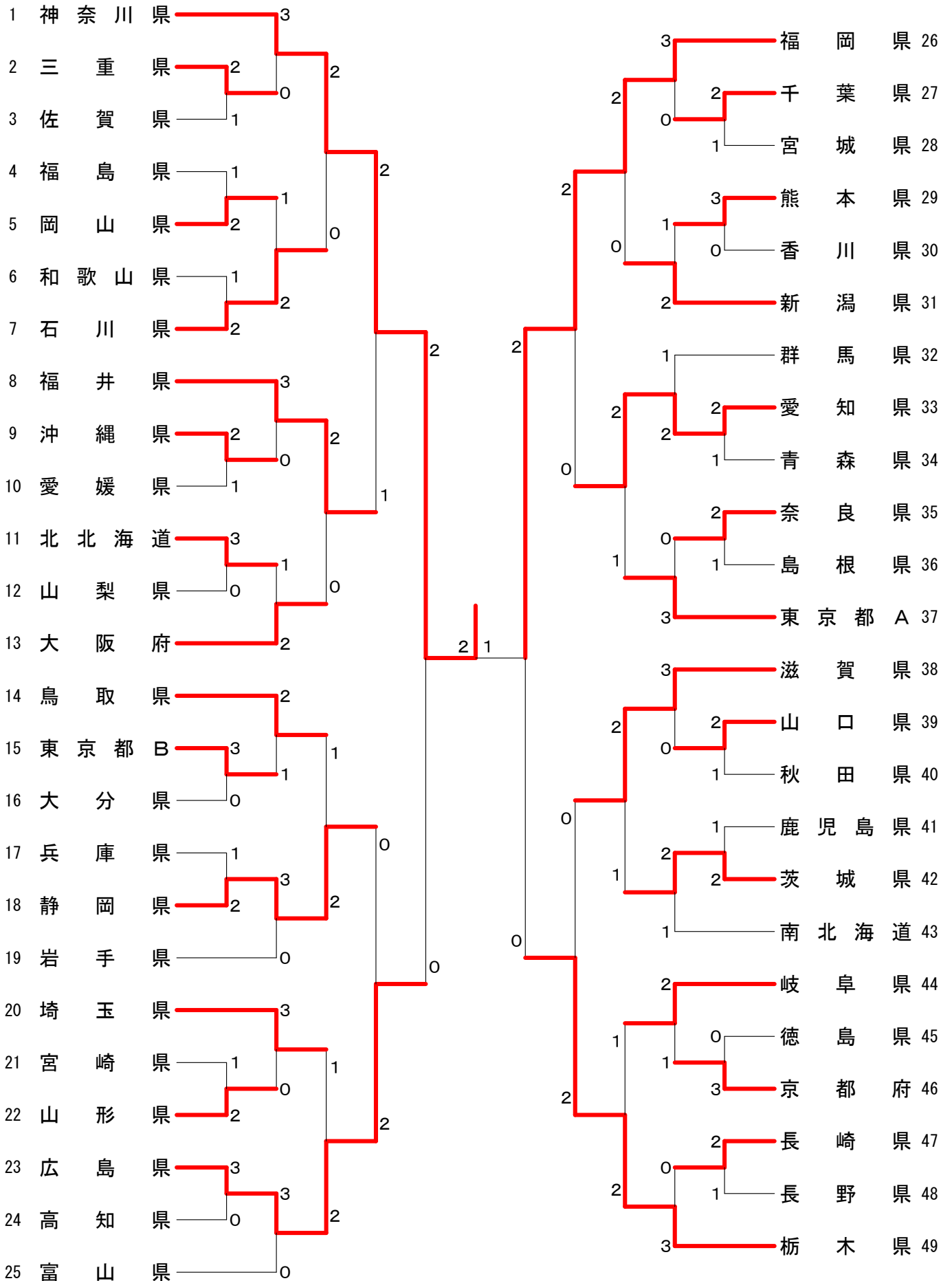
2018. 12. 25-28 エスフォルタアリーナ八王子

| 種目           | 優勝   | 準優勝   | 三位   |  | 五位  |  |  |  | 参加数 |
|--------------|--|---|--|--|---|--|--|--|-----|
| 都道府県対抗団体戦 男子 | 神奈川県   | 福岡県   | 広島県  | 栃木県  | 福井県   | 愛知県  | 静岡県  | 滋賀県  | 49  |
| 都道府県対抗団体戦 女子 | 千葉県  | 大阪府   | 茨城県  | 東京都A   | 新潟県   | 徳島県  | 栃木県  | 埼玉県  | 49  |
| 男子単6年生以下     | 松川 健大<br><small>(青葉ジュニアバドミントンクラブ[神奈川県])</small>          | 三浦 大地<br><small>(青葉ジュニアバドミントンクラブ[神奈川県])</small>         | 津川 祐太<br><small>(札幌BEANS[北海道])</small>                   | 高木 慎二郎<br><small>(垂井JSC[岐阜県])</small>                    | 江見 友希<br><small>(ABC Jr. [岡山県])</small>                 | 齊藤 礼<br><small>(岡垣ジュニア[福岡県])</small>                     | 江口 幸輝<br><small>(大清水[神奈川県])</small>                      | 中静 悠斗<br><small>(宇都宮中央 Jr [栃木県])</small>                 | 43  |
| 男子単5年生以下     | 澤田 修志<br><small>(麻広ジュニアバドミントンクラブ[北海道])</small>           | 木根 知哉<br><small>(長岡京市スポ少[京都府])</small>                  | 遠藤 淳生<br><small>(美鈴が丘JBC[広島県])</small>                   | 長束 翔太<br><small>(大里東ジュニア[愛知県])</small>                   | 石井 叶夢<br><small>(春日部白翔[埼玉県])</small>                    | 川野 寿真<br><small>(岡垣ジュニア[福岡県])</small>                    | 高野 日向<br><small>(出水南ジュニア[熊本県])</small>                   | 草ノ瀬 悠生<br><small>(グッドウエーブ[鹿児島県])</small>                 | 37  |
| 男子単4年生以下     | 山城 政人<br><small>(佐渡ジュニアバドミントンクラブ[新潟県])</small>           | 田上 幹太<br><small>(TTBC[熊本県])</small>                     | 齊藤 優楽<br><small>(仙台大和ジュニア[宮城県])</small>                  | 山脇 弘奨<br><small>(はりーあっぷジュニア[愛知県])</small>                | 真砂 佑澄<br><small>(まなクラブ[兵庫県])</small>                    | 五十田 敦晴<br><small>(たまひよじゅにあ[高知県])</small>                 | 松本 眞優<br><small>(宇都宮ダッシュクラブ[栃木県])</small>                | 増田 遥<br><small>(S J B C [兵庫県])</small>                   | 35  |
| 女子単6年生以下     | 樋口 吹羽<br><small>(藍住エンジェル[徳島県])</small>                   | 砂川 温香<br><small>(流山ジュニア[千葉県])</small>                   | 横内 美音<br><small>(甲府ジュニアバドミントンクラブ[山梨県])</small>           | 宮崎 友花<br><small>(瓜破西SSC[大阪府])</small>                    | 松田 仁衣菜<br><small>(金井学園ジュニア[福井県])</small>                | 中西 香菜<br><small>(小俣バドミントンスポーツ少年団[三重県])</small>           | 平本 梨々菜<br><small>(池田野バドミントン少年団[岐阜県])</small>             | 玉木 亜弥<br><small>(たなしMAX Jr. [東京都])</small>               | 43  |
| 女子単5年生以下     | 東谷 悠妃<br><small>(忠和クラブ[北海道])</small>                     | 阿部 果凜<br><small>(志本ジュニアバドミントンクラブ[埼玉県])</small>          | 山田 絵菜乃<br><small>(岡垣ジュニア[福岡県])</small>                   | 山口 栞菜<br><small>(大徳ジュニアバドミントンクラブ[石川県])</small>           | 白川 菜結<br><small>(大森ジュニア[千葉県])</small>                   | 山本 優愛<br><small>(西尾ジュニア[愛知県])</small>                    | 神尾 朱理<br><small>(小平ジュニアバドミントンクラブ[東京都])</small>           | 小山 涼風<br><small>(宇都宮中央 Jr [栃木県])</small>                 | 37  |
| 女子単4年生以下     | 大石 夢陽<br><small>(山家ウイングス[福岡県])</small>                   | 溝尾 花奈<br><small>(日高地区少年団[北海道])</small>                  | 橋村 妃翔<br><small>(小平ジュニアバドミントンクラブ[東京都])</small>           | 畠山 想来<br><small>(ハイタッチジュニアバドミントンクラブ[岩手県])</small>        | 木全 希羽<br><small>(岐南ジュニアB、C[岐阜県])</small>                | 沼田 弥乗<br><small>(南郷キュービット[大阪府])</small>                  | 河村 実里<br><small>(志本ジュニアバドミントンクラブ[埼玉県])</small>           | 鈴木 彩乃<br><small>(桜川 Jr. バドミントンクラブ[茨城県])</small>          | 35  |
| 男子複6年生以下     | 森 蒼介<br>大森 愛叶<br><small>(久谷BSS[愛媛県])</small>             | 野村 雅人<br>田中 陽悠<br><small>(大野ジュニア[福井県])</small>          | 有江 琥珀<br>大熊 辰弥<br><small>(久喜ABC[埼玉県])</small>            | 坂本 安樹<br>櫻井 慎大<br><small>(宇都宮J B [栃木県])</small>          | 猪股 佑仁<br>高坂 悠陽<br><small>(浪岡ジュニアバドミントンクラブ[青森県])</small> | 馬場 快成<br>松本 啓汰<br><small>(はりーあっぷジュニア[愛知県])</small>       | 岡本 倖大<br>稲富 将太<br><small>(唐津ジュニア[佐賀県])</small>           | 光富 琉華<br>久野 雅<br><small>(岡垣ジュニア[福岡県])</small>            | 35  |
| 男子複5年生以下     | 根本 舜生<br>岡部 翔<br><small>(横瀬ジュニアバドミントンクラブ[神奈川県])</small>  | 祇園田 隼人<br>中原 秀駿<br><small>(北部ジュニア[熊本県])</small>         | 安田 翔<br>前田 寛仁<br><small>(前田バドミントンスクール[香川県])</small>      | 宮崎 直也<br>安達 琉偉<br><small>(おぐにジュニア[熊本県])</small>          | 渡邊 悠生<br>末村 豪羽<br><small>(滝川フルールジュニア[北海道])</small>      | 中村 励心<br>松尾 尚樹<br><small>(岡垣ジュニア[福岡県])</small>           | 引野 一真<br>川上 翔大<br><small>(HOSHINO B. J. S [島根県])</small> | 谷口 康生<br>山崎 翔叶<br><small>(東光小バドミントン少年団[北海道])</small>     | 35  |
| 男子複4年生以下     | 鈴木 大翔<br>中村 陸人<br><small>(桜川 Jr. バドミントンクラブ[茨城県])</small> | 渡邊 悠至<br>下川 璃久<br><small>(青梅ジュニアバドミントンクラブ[東京都])</small> | 城戸 友翔<br>和川 竜也<br><small>(小平ジュニアバドミントンクラブ[東京都])</small>  | 藤川 煌士<br>田阪 春馬<br><small>(国分寺バドミントンスポーツ少年団[香川県])</small> | 石谷 翔吾<br>中山 航<br><small>(Beekids [山口県])</small>         | 藤田 導心<br>小野原 瑛音<br><small>(藤田研究所[宮崎県])</small>           | 味岡 友陽<br>鈴木 奏楽<br><small>(BPC仙台[宮城県])</small>            | 石川 隼<br>池田 純一朗<br><small>(はりーあっぷジュニア[愛知県])</small>       | 35  |
| 女子複6年生以下     | 吉田 明永<br>保谷 芽依<br><small>(市原ジュニア[千葉県])</small>           | 青木 優羽<br>平田 涼<br><small>(桜川 Jr. バドミントンクラブ[茨城県])</small> | 鈴木 あいり<br>中野 真里<br><small>(鎌ヶ谷ジュニア[千葉県])</small>         | 春木 柚奈<br>住田 菜々子<br><small>(岡垣ジュニア[福岡県])</small>          | 堀 優芽<br>前田 瑠唯<br><small>(里きつず[滋賀県])</small>             | 野坂 侑李<br>眼関 桜<br><small>(Wing 武生JBC[福井県])</small>        | 水野 美羽<br>篠原 心花<br><small>(Team Union [愛媛県])</small>      | 上山 怜来<br>末永 萌々歌<br><small>(麻広ジュニアバドミントンクラブ[北海道])</small> | 35  |
| 女子複5年生以下     | 戸上 凜<br>石井 空<br><small>(PEACEジュニア[岡山県])</small>          | 生井 穂乃果<br>草間 結<br><small>(西豊田バドミントン[茨城県])</small>       | 榮代 結子<br>本田 乙葉<br><small>(美川南ジュニアバドミントンクラブ[石川県])</small> | 伊藤 菜央加<br>岡本 芽<br><small>(師勝ジュニアバドミントンクラブ[愛知県])</small>  | 八嶋 未来<br>森 沙和子<br><small>(久喜ABC [埼玉県])</small>          | 澤村 実玖<br>浦上 蒼彩<br><small>(野々市ジュニアバドミントンクラブ[石川県])</small> | 関野 妃奈<br>大津 妃奈乃<br><small>(札幌BEANS [北海道])</small>        | 白石 もか<br>徳光 陽花<br><small>(アトムズ[島根県])</small>             | 35  |
| 女子複4年生以下     | 縣 明日香<br>藤井 詩<br><small>(はりーあっぷジュニア[愛知県])</small>        | 工藤 葵<br>工藤 和奏<br><small>(矢上小クラブ[長崎県])</small>           | 曾我部 柚羽<br>篠原 多輝<br><small>(中萩JBC [愛媛県])</small>          | 山北 莉緒<br>長谷川 葉月<br><small>(鶴ヶ島Angels [埼玉県])</small>      | 佐藤 玲<br>渡辺 暖花<br><small>(阿賀野ジュニア[新潟県])</small>          | 木村 ひなの<br>鈴木 愛香<br><small>(横倉ジュニア[宮城県])</small>          | 向江 悠伽<br>金生 七海<br><small>(COLORS [福岡県])</small>          | 稲田 結月<br>渡邊 柚乃<br><small>(PEACEジュニア[岡山県])</small>        | 35  |

# 第27回全国小学生バドミントン選手権大会

平成30年12月25日-26日 エスフォルタアリーナ八王子

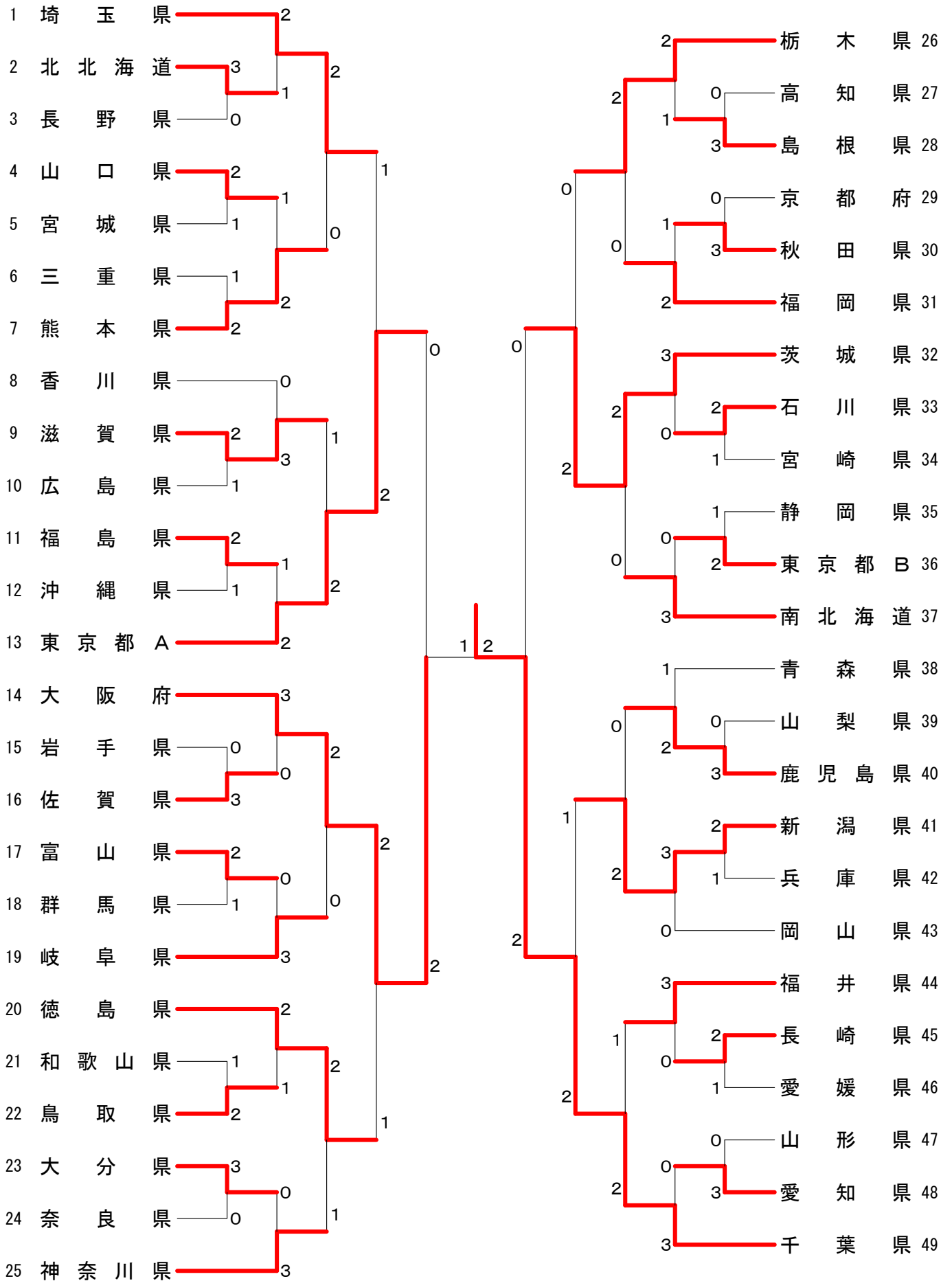
## 都道府県対抗団体戦 男子



# 第27回全国小学生バドミントン選手権大会

平成30年12月25日-26日 エスフォルタアリーナ八王子

## 都道府県対抗団体戦 女子



|   |  |   |
|---|--|---|
| <p>試合番号 BT-1</p> <p>三重県 2-1 佐賀県</p> <p>原心之介 2 <math>\begin{pmatrix} 21-17 \\ 21-11 \end{pmatrix}</math> 0 岡本 倅大<br/>坂口 貴嗣</p> <p>阿比留 弘平 2 <math>\begin{pmatrix} 21-13 \\ 21-14 \end{pmatrix}</math> 0 真木 康輔</p> <p>中野 駿晟 0 <math>\begin{pmatrix} 13-21 \\ 21-23 \end{pmatrix}</math> 2 吉次 和義</p>                        | <p>試合番号 BT-2</p> <p>岡山県 2-1 福島県</p> <p>岩井 陽一朗 2 <math>\begin{pmatrix} 20-22 \\ 21-17 \\ 21-14 \end{pmatrix}</math> 1 遠藤 也真斗<br/>大森 翔太 佐藤 文祐</p> <p>江見 友希 2 <math>\begin{pmatrix} 21-16 \\ 21-16 \end{pmatrix}</math> 0 阿部 壮汰</p> <p>岡本 翔斗 0 <math>\begin{pmatrix} 19-21 \\ 15-21 \end{pmatrix}</math> 2 玉川 空</p>         | <p>試合番号 BT-3</p> <p>石川県 2-1 和歌山県</p> <p>中島 圭優 0 <math>\begin{pmatrix} 18-21 \\ 18-21 \end{pmatrix}</math> 2 山本 歩音<br/>加藤 徹哉 加藤 優弥</p> <p>亀田 太一 2 <math>\begin{pmatrix} 21-9 \\ 21-3 \end{pmatrix}</math> 0 山本 遥希</p> <p>奥 健斗 2 <math>\begin{pmatrix} 21-18 \\ 21-17 \end{pmatrix}</math> 0 岡田 翔月</p>                |
| <p>試合番号 BT-4</p> <p>沖縄県 2-1 愛媛県</p> <p>香村 慎汰 0 <math>\begin{pmatrix} 11-21 \\ 13-21 \end{pmatrix}</math> 2 森 蒼介<br/>仲里 悠成 大森 愛叶</p> <p>平 来喜 2 <math>\begin{pmatrix} 21-19 \\ 12-21 \\ 21-15 \end{pmatrix}</math> 1 石丸 大智</p> <p>松茂良 琉斗 2 <math>\begin{pmatrix} 14-21 \\ 21-13 \\ 21-18 \end{pmatrix}</math> 1 高岡 拓海</p> | <p>試合番号 BT-5</p> <p>北北海道 3-0 山梨県</p> <p>中塩 爽太 2 <math>\begin{pmatrix} 21-9 \\ 17-21 \\ 21-8 \end{pmatrix}</math> 1 田上 莉玖<br/>大山 一樹 渡邊 優河</p> <p>川田 光太 2 <math>\begin{pmatrix} 21-14 \\ 21-13 \end{pmatrix}</math> 0 草塩 雄大</p> <p>獅子原 九十九 2 <math>\begin{pmatrix} 21-9 \\ 13-21 \\ 21-17 \end{pmatrix}</math> 1 坂本 權音</p> | <p>試合番号 BT-6</p> <p>東京都B 3-0 大分県</p> <p>佐藤 策太 2 <math>\begin{pmatrix} 21-16 \\ 22-24 \\ 21-16 \end{pmatrix}</math> 1 三雲 慧<br/>弓削 綾登 菅 剛大</p> <p>武丸 侑樹 2 <math>\begin{pmatrix} 21-12 \\ 21-7 \end{pmatrix}</math> 0 惠良 将大</p> <p>坂本 惺 2 <math>\begin{pmatrix} 21-11 \\ 21-13 \end{pmatrix}</math> 0 森山 遥</p>         |
| <p>試合番号 BT-7</p> <p>静岡県 2-1 兵庫県</p> <p>天野 遥 2 <math>\begin{pmatrix} 21-8 \\ 21-11 \end{pmatrix}</math> 0 白山 嵩輝<br/>鶴岡 成々斗 和久田 哲平</p> <p>山本 脩太 0 <math>\begin{pmatrix} 19-21 \\ 10-21 \end{pmatrix}</math> 2 牛尾 南生</p> <p>勝又 翔哉 2 <math>\begin{pmatrix} 21-12 \\ 21-13 \end{pmatrix}</math> 0 増田 遥</p>                   | <p>試合番号 BT-8</p> <p>山形県 2-1 宮崎県</p> <p>佐藤 廉時 1 <math>\begin{pmatrix} 21-12 \\ 14-21 \\ 13-21 \end{pmatrix}</math> 2 串間 太紀<br/>石沢 太一 本城 佑哉</p> <p>佐藤 愛翔 2 <math>\begin{pmatrix} 21-10 \\ 21-15 \end{pmatrix}</math> 0 高木 雄大</p> <p>西部 陽翔 2 <math>\begin{pmatrix} 21-12 \\ 21-18 \end{pmatrix}</math> 0 椎葉 悠斗</p>          | <p>試合番号 BT-9</p> <p>広島県 3-0 高知県</p> <p>森山 大夢 2 <math>\begin{pmatrix} 21-9 \\ 21-9 \end{pmatrix}</math> 0 黒石 遼空<br/>石原 克起 竹内 陽登</p> <p>坂本 大地 2 <math>\begin{pmatrix} 15-21 \\ 21-12 \\ 21-14 \end{pmatrix}</math> 1 宮地 快昇</p> <p>中村 拓幹 2 <math>\begin{pmatrix} 21-11 \\ 21-9 \end{pmatrix}</math> 0 五十田 敦晴</p>       |
| <p>試合番号 BT-10</p> <p>千葉県 2-1 宮城県</p> <p>富田 颯之介 2 <math>\begin{pmatrix} 21-15 \\ 21-17 \end{pmatrix}</math> 0 高橋 陽人<br/>森 颯大 田村 春翔</p> <p>竹下 直輝 2 <math>\begin{pmatrix} 21-15 \\ 21-15 \end{pmatrix}</math> 0 阿部 颯悟</p> <p>永柄 豪 0 <math>\begin{pmatrix} 10-21 \\ 9-21 \end{pmatrix}</math> 2 芳賀 彪汰</p>                   | <p>試合番号 BT-11</p> <p>熊本県 3-0 香川県</p> <p>熊谷 翼 2 <math>\begin{pmatrix} 23-21 \\ 21-16 \end{pmatrix}</math> 0 深岡 立夢<br/>小西 裕翔 福西 快正</p> <p>高野 日向 2 <math>\begin{pmatrix} 14-21 \\ 21-19 \\ 21-14 \end{pmatrix}</math> 1 石原 慶悟</p> <p>高田 隆誠 2 <math>\begin{pmatrix} 21-18 \\ 21-15 \end{pmatrix}</math> 0 伊藤 博紀</p>          | <p>試合番号 BT-12</p> <p>愛知県 2-1 青森県</p> <p>馬場 快成 2 <math>\begin{pmatrix} 21-12 \\ 19-21 \\ 21-15 \end{pmatrix}</math> 1 猪股 佑仁<br/>松本 啓汰 高坂 悠陽</p> <p>長束 翔太 2 <math>\begin{pmatrix} 21-14 \\ 21-18 \end{pmatrix}</math> 0 村元 舞裳斗</p> <p>落合 史詞 0 <math>\begin{pmatrix} 15-21 \\ 17-21 \end{pmatrix}</math> 2 小野寺 獅羽</p>  |
| <p>試合番号 BT-13</p> <p>奈良県 2-1 島根県</p> <p>西正 勤太 2 <math>\begin{pmatrix} 17-21 \\ 21-19 \\ 21-18 \end{pmatrix}</math> 1 奥田 瑛斗<br/>古根川 倭 福島 陽人</p> <p>中川 尚人 1 <math>\begin{pmatrix} 12-21 \\ 22-20 \\ 6-21 \end{pmatrix}</math> 2 森山 由惺</p> <p>日 檉 聖 2 <math>\begin{pmatrix} 21-15 \\ 21-9 \end{pmatrix}</math> 0 黒川 真哉</p> | <p>試合番号 BT-14</p> <p>山口県 2-1 秋田県</p> <p>羽生 陽洋 2 <math>\begin{pmatrix} 21-13 \\ 21-11 \end{pmatrix}</math> 0 沖田 紘真<br/>神代 隼 嶋田 伊吹</p> <p>棟居 樟 2 <math>\begin{pmatrix} 16-21 \\ 21-16 \\ 21-9 \end{pmatrix}</math> 1 佐々木 一真</p> <p>内富 翔空 0 <math>\begin{pmatrix} 14-21 \\ 12-21 \end{pmatrix}</math> 2 中杉 晴哉</p>           | <p>試合番号 BT-15</p> <p>茨城県 2-1 鹿児島県</p> <p>長岡 すばる 2 <math>\begin{pmatrix} 21-18 \\ 21-14 \end{pmatrix}</math> 0 増本 琢己<br/>青木 優斗 向江 康輔</p> <p>美濃口 舜 1 <math>\begin{pmatrix} 21-18 \\ 13-21 \\ 11-21 \end{pmatrix}</math> 2 草ノ瀬 悠生</p> <p>三木 颯斗 2 <math>\begin{pmatrix} 21-12 \\ 21-13 \end{pmatrix}</math> 0 末永 空隆</p> |

|  |   |   |
|--|---|---|
| <p>試合番号 BT-16</p> <p>京都府 3 - 0 徳島県</p> <p>大石 翔太 2 <math>\begin{pmatrix} 21-8 \\ 21-8 \end{pmatrix}</math> 小林 駿太<br/>片山 大智 0 小泉 藍生</p> <p>木根 知哉 2 <math>\begin{pmatrix} 21-14 \\ 21-14 \end{pmatrix}</math> 西川 佳吾</p> <p>向 竜生 2 <math>\begin{pmatrix} 21-7 \\ 21-8 \end{pmatrix}</math> 原 奏心</p>                      | <p>試合番号 BT-17</p> <p>長崎県 2 - 1 長野県</p> <p>福田 琉詩 2 <math>\begin{pmatrix} 21-13 \\ 21-9 \end{pmatrix}</math> 百塚 駿凜<br/>山本 凌太郎 0 藤澤 俊希</p> <p>鶴田 翔大 1 <math>\begin{pmatrix} 22-24 \\ 21-13 \\ 13-21 \end{pmatrix}</math> 2 矢崎 智也</p> <p>佐野 亜希人 2 <math>\begin{pmatrix} 21-11 \\ 21-6 \end{pmatrix}</math> 藤原 疾風</p>  | <p>試合番号 BT-18</p> <p>神奈川県 3 - 0 三重県</p> <p>高橋 和希 2 <math>\begin{pmatrix} 21-12 \\ 21-17 \end{pmatrix}</math> 原 心之介<br/>江口 幸輝 0 坂口 貴嗣</p> <p>松川 健大 2 <math>\begin{pmatrix} 21-15 \\ 21-9 \end{pmatrix}</math> 阿比留 弘平</p> <p>三浦 大地 2 <math>\begin{pmatrix} 21-9 \\ 21-11 \end{pmatrix}</math> 中川 恭太郎</p>                |
| <p>試合番号 BT-19</p> <p>石川県 2 - 1 岡山県</p> <p>中島 圭優 2 <math>\begin{pmatrix} 21-10 \\ 18-21 \\ 22-20 \end{pmatrix}</math> 1 岩井 陽一朗<br/>加藤 徹哉 0 吉岡 光</p> <p>亀田 太一 2 <math>\begin{pmatrix} 21-17 \\ 21-11 \end{pmatrix}</math> 0 江見 友希</p> <p>奥 健斗 0 <math>\begin{pmatrix} 19-21 \\ 16-21 \end{pmatrix}</math> 2 渡邊 奏介</p>  | <p>試合番号 BT-20</p> <p>福井県 3 - 0 沖縄県</p> <p>野村 雅人 2 <math>\begin{pmatrix} 21-14 \\ 21-9 \end{pmatrix}</math> 0 平 来喜<br/>田中 陽悠 0 仲里 悠成</p> <p>山田 琉碧 2 <math>\begin{pmatrix} 21-14 \\ 21-4 \end{pmatrix}</math> 0 松茂良 琉斗</p> <p>川端 実康 2 <math>\begin{pmatrix} 21-9 \\ 21-14 \end{pmatrix}</math> 0 香村 慎汰</p>          | <p>試合番号 BT-21</p> <p>大阪府 2 - 1 北北海道</p> <p>富田 昌樹 0 <math>\begin{pmatrix} 12-21 \\ 11-21 \end{pmatrix}</math> 2 中塩 爽太<br/>谷村 暖忠 0 大山 一樹</p> <p>川北 和弥 2 <math>\begin{pmatrix} 21-12 \\ 21-18 \end{pmatrix}</math> 0 野藤 流星</p> <p>山川 健介 2 <math>\begin{pmatrix} 25-23 \\ 17-21 \\ 21-16 \end{pmatrix}</math> 1 川田 光太</p> |
| <p>試合番号 BT-22</p> <p>鳥取県 2 - 1 東京都B</p> <p>山本 佑樹 1 <math>\begin{pmatrix} 17-21 \\ 21-19 \\ 14-21 \end{pmatrix}</math> 2 佐藤 策太<br/>田中 優聖 0 弓削 綾登</p> <p>花本 風軌 2 <math>\begin{pmatrix} 21-18 \\ 21-16 \end{pmatrix}</math> 0 武丸 侑樹</p> <p>秋吉 慶人 2 <math>\begin{pmatrix} 21-14 \\ 21-15 \end{pmatrix}</math> 0 坂本 惺</p> | <p>試合番号 BT-23</p> <p>静岡県 3 - 0 岩手県</p> <p>天野 遥 2 <math>\begin{pmatrix} 21-17 \\ 21-9 \end{pmatrix}</math> 0 菊地 陸隼<br/>鶴岡 成々斗 0 高橋 翔太</p> <p>山本 脩太 2 <math>\begin{pmatrix} 21-17 \\ 16-21 \\ 21-16 \end{pmatrix}</math> 1 鈴木 眞白</p> <p>勝又 翔哉 2 <math>\begin{pmatrix} 21-2 \\ 21-8 \end{pmatrix}</math> 0 千葉 温人</p> | <p>試合番号 BT-24</p> <p>埼玉県 3 - 0 山形県</p> <p>伊東 真輝 2 <math>\begin{pmatrix} 21-6 \\ 21-14 \end{pmatrix}</math> 0 西部 陽翔<br/>有江 琥珀 0 佐藤 廉時</p> <p>石崎 夏生 2 <math>\begin{pmatrix} 21-13 \\ 21-16 \end{pmatrix}</math> 0 若月 純一朗</p> <p>石井 叶夢 2 <math>\begin{pmatrix} 23-21 \\ 21-23 \\ 21-17 \end{pmatrix}</math> 1 佐藤 愛翔</p>  |
| <p>試合番号 BT-25</p> <p>広島県 3 - 0 富山県</p> <p>森山 大夢 2 <math>\begin{pmatrix} 24-22 \\ 21-13 \end{pmatrix}</math> 0 竹内 幸生<br/>石原 克起 0 米 颯斗</p> <p>坂井 大迪 2 <math>\begin{pmatrix} 21-15 \\ 21-15 \end{pmatrix}</math> 0 橋本 新司</p> <p>中村 拓幹 2 <math>\begin{pmatrix} 21-13 \\ 21-7 \end{pmatrix}</math> 0 田中 公陽</p>            | <p>試合番号 BT-26</p> <p>福岡県 3 - 0 千葉県</p> <p>藤吉 珠李 2 <math>\begin{pmatrix} 21-8 \\ 21-18 \end{pmatrix}</math> 0 西尾 和馬<br/>光富 琉華 0 森 颯大</p> <p>齊藤 礼 2 <math>\begin{pmatrix} 21-15 \\ 21-5 \end{pmatrix}</math> 0 竹下 直輝</p> <p>小林 紀博 2 <math>\begin{pmatrix} 21-12 \\ 21-3 \end{pmatrix}</math> 0 富田 颯之介</p>           | <p>試合番号 BT-27</p> <p>新潟県 2 - 1 熊本県</p> <p>村上 光希 2 <math>\begin{pmatrix} 14-21 \\ 21-19 \\ 21-18 \end{pmatrix}</math> 1 熊谷 翼<br/>磯部 陽向 0 小西 裕翔</p> <p>稲川 蓮二郎 2 <math>\begin{pmatrix} 21-14 \\ 21-13 \end{pmatrix}</math> 0 高野 日向</p> <p>山城 拓也 0 <math>\begin{pmatrix} 19-21 \\ 18-21 \end{pmatrix}</math> 2 高田 隆誠</p>  |
| <p>試合番号 BT-28</p> <p>愛知県 2 - 1 群馬県</p> <p>馬場 快成 2 <math>\begin{pmatrix} 21-19 \\ 21-17 \end{pmatrix}</math> 0 小倉 海斗<br/>松本 啓汰 0 小島 陸</p> <p>彦田 禅二 0 <math>\begin{pmatrix} 12-21 \\ 18-21 \end{pmatrix}</math> 2 栗原 和輝</p> <p>長束 翔太 2 <math>\begin{pmatrix} 21-13 \\ 21-16 \end{pmatrix}</math> 0 原 蓮太郎</p>           | <p>試合番号 BT-29</p> <p>東京都A 3 - 0 奈良県</p> <p>福島 幸輝 2 <math>\begin{pmatrix} 21-9 \\ 21-9 \end{pmatrix}</math> 0 西正 勤太<br/>山縣 壮也 0 古根川 倭</p> <p>野村 歩夢 2 <math>\begin{pmatrix} 21-10 \\ 21-10 \end{pmatrix}</math> 0 中川 尚人</p> <p>水谷 友弥 2 <math>\begin{pmatrix} 21-11 \\ 21-8 \end{pmatrix}</math> 0 日 攄 聖</p>         | <p>試合番号 BT-30</p> <p>滋賀県 3 - 0 山口県</p> <p>中村 慶 2 <math>\begin{pmatrix} 21-17 \\ 21-17 \end{pmatrix}</math> 0 網本 光希<br/>中西 来樹 0 吉高 来星</p> <p>五島 直紀 2 <math>\begin{pmatrix} 21-17 \\ 21-19 \end{pmatrix}</math> 0 棟居 樟</p> <p>中塚 悠太 2 <math>\begin{pmatrix} 21-18 \\ 21-16 \end{pmatrix}</math> 0 内富 翔空</p>             |

|   |  |   |
|---|--|---|
| <p>試合番号 BT-31</p> <p>茨城県 2-1 南北海道</p> <p>長岡 すばる <math>2 \begin{pmatrix} 21-18 \\ 14-21 \\ 21-9 \end{pmatrix} 1</math> 高津 翔太<br/>青木 優斗</p> <p>美濃口 舜 <math>0 \begin{pmatrix} 19-21 \\ 16-21 \end{pmatrix} 2</math> 津川 祐太</p> <p>三木 颯斗 <math>2 \begin{pmatrix} 21-18 \\ 21-16 \end{pmatrix} 0</math> 佐藤 楓起</p> | <p>試合番号 BT-32</p> <p>岐阜県 2-1 京都府</p> <p>倉富 結宝 <math>2 \begin{pmatrix} 21-17 \\ 16-21 \\ 21-10 \end{pmatrix} 1</math> 片山 大智<br/>尾藤 陽太</p> <p>高木 慎二郎 <math>0 \begin{pmatrix} 18-21 \\ 10-21 \end{pmatrix} 2</math> 木根 知哉</p> <p>関野 遥斗 <math>2 \begin{pmatrix} 21-18 \\ 22-20 \end{pmatrix} 0</math> 向 竜生</p> | <p>試合番号 BT-33</p> <p>栃木県 3-0 長崎県</p> <p>坂本 安樹 <math>2 \begin{pmatrix} 21-18 \\ 21-16 \end{pmatrix} 0</math> 福田 琉詩<br/>櫻井 慎大</p> <p>中静 悠斗 <math>2 \begin{pmatrix} 21-7 \\ 21-14 \end{pmatrix} 0</math> 佐野 亜希人</p> <p>荻原 勇人 <math>2 \begin{pmatrix} 21-18 \\ 21-15 \end{pmatrix} 0</math> 永石 朔士</p>           |
| <p>試合番号 BT-34</p> <p>神奈川県 2-0 石川県</p> <p>三浦 大地 <math>2 \begin{pmatrix} 21-11 \\ 21-15 \end{pmatrix} 0</math> 中島 圭優<br/>石若 泰智</p> <p>松川 健大 <math>2 \begin{pmatrix} 21-13 \\ 21-13 \end{pmatrix} 0</math> 亀田 太一</p> <p>高橋 和希 <math>( )</math> 奥 健斗</p>  | <p>試合番号 BT-35</p> <p>福井県 2-0 大阪府</p> <p>南 智郎 <math>2 \begin{pmatrix} 21-11 \\ 21-15 \end{pmatrix} 0</math> 富田 昌樹<br/>野村 雅人</p> <p>田中 天祥 <math>2 \begin{pmatrix} 21-12 \\ 16-21 \\ 21-14 \end{pmatrix} 1</math> 川北 和弥</p> <p>山田 琉碧 <math>( )</math> 山川 健介</p>   | <p>試合番号 BT-36</p> <p>静岡県 2-1 鳥取県</p> <p>天野 遥 <math>2 \begin{pmatrix} 21-18 \\ 21-15 \end{pmatrix} 0</math> 山本 佑樹<br/>鶴岡 成々斗</p> <p>山本 脩太 <math>0 \begin{pmatrix} 15-21 \\ 18-21 \end{pmatrix} 2</math> 花本 風軌</p> <p>勝又 翔哉 <math>2 \begin{pmatrix} 21-6 \\ 21-12 \end{pmatrix} 0</math> 秋吉 慶人</p>            |
| <p>試合番号 BT-37</p> <p>広島県 2-1 埼玉県</p> <p>森山 大夢 <math>0 \begin{pmatrix} 17-21 \\ 23-25 \end{pmatrix} 2</math> 伊東 真輝<br/>石原 克起</p> <p>坂井 大迪 <math>2 \begin{pmatrix} 21-17 \\ 21-12 \end{pmatrix} 0</math> 石崎 夏生</p> <p>中村 拓幹 <math>2 \begin{pmatrix} 21-18 \\ 20-22 \\ 21-18 \end{pmatrix} 1</math> 後藤 洸太</p>  | <p>試合番号 BT-38</p> <p>福岡県 2-0 新潟県</p> <p>藤吉 珠李 <math>2 \begin{pmatrix} 21-9 \\ 21-18 \end{pmatrix} 0</math> 村上 光希<br/>光富 琉華</p> <p>齊藤 礼 <math>2 \begin{pmatrix} 14-21 \\ 21-16 \\ 21-9 \end{pmatrix} 1</math> 稲川 蓮二郎</p> <p>小林 紀博 <math>( )</math> 山城 拓也</p>  | <p>試合番号 BT-39</p> <p>愛知県 2-1 東京都A</p> <p>馬場 快成 <math>2 \begin{pmatrix} 21-15 \\ 15-21 \\ 21-17 \end{pmatrix} 1</math> 福島 幸輝<br/>松本 啓汰</p> <p>落合 史詞 <math>0 \begin{pmatrix} 16-21 \\ 13-21 \end{pmatrix} 2</math> 野村 歩夢</p> <p>長束 翔太 <math>2 \begin{pmatrix} 21-11 \\ 21-5 \end{pmatrix} 0</math> 水谷 友弥</p>  |
| <p>試合番号 BT-40</p> <p>滋賀県 2-1 茨城県</p> <p>中村 慶 <math>0 \begin{pmatrix} 15-21 \\ 15-21 \end{pmatrix} 2</math> 長岡 すばる<br/>中西 來樹</p> <p>五島 直紀 <math>2 \begin{pmatrix} 21-14 \\ 22-20 \end{pmatrix} 0</math> 美濃口 舜</p> <p>中塚 悠太 <math>2 \begin{pmatrix} 21-15 \\ 21-9 \end{pmatrix} 0</math> 三木 颯斗</p>            | <p>試合番号 BT-41</p> <p>栃木県 2-1 岐阜県</p> <p>坂本 安樹 <math>0 \begin{pmatrix} 18-21 \\ 20-22 \end{pmatrix} 2</math> 高木 慎二郎<br/>櫻井 慎大</p> <p>江連 晴羽 <math>2 \begin{pmatrix} 21-17 \\ 21-17 \end{pmatrix} 0</math> 関野 遥斗</p> <p>中静 悠斗 <math>2 \begin{pmatrix} 21-7 \\ 21-7 \end{pmatrix} 0</math> 岩田 稜太</p>           | <p>試合番号 BT-42</p> <p>神奈川県 2-1 福井県</p> <p>三浦 大地 <math>0 \begin{pmatrix} 10-21 \\ 15-21 \end{pmatrix} 2</math> 野村 雅人<br/>石若 泰智</p> <p>松川 健大 <math>2 \begin{pmatrix} 21-11 \\ 21-12 \end{pmatrix} 0</math> 田中 天祥</p> <p>高橋 和希 <math>2 \begin{pmatrix} 22-20 \\ 22-24 \\ 21-19 \end{pmatrix} 1</math> 山田 琉碧</p> |
| <p>試合番号 BT-43</p> <p>広島県 2-0 静岡県</p> <p>森山 大夢 <math>2 \begin{pmatrix} 21-14 \\ 18-21 \\ 21-18 \end{pmatrix} 1</math> 天野 遥<br/>石原 克起</p> <p>坂井 大迪 <math>2 \begin{pmatrix} 21-19 \\ 21-19 \end{pmatrix} 0</math> 勝又 翔哉</p> <p>中村 拓幹 <math>(14-12)</math> 山本 脩太</p>  | <p>試合番号 BT-44</p> <p>福岡県 2-0 愛知県</p> <p>小林 紀博 <math>2 \begin{pmatrix} 13-21 \\ 21-15 \\ 21-15 \end{pmatrix} 1</math> 馬場 快成<br/>光富 琉華</p> <p>齊藤 礼 <math>2 \begin{pmatrix} 21-3 \\ 21-13 \end{pmatrix} 0</math> 彦田 禅二</p> <p>藤吉 珠李 <math>(17-21 \\ 5-2)</math> 長束 翔太</p>                                     | <p>試合番号 BT-45</p> <p>栃木県 2-0 滋賀県</p> <p>坂本 安樹 <math>2 \begin{pmatrix} 21-10 \\ 21-13 \end{pmatrix} 0</math> 中村 慶<br/>櫻井 慎大</p> <p>中静 悠斗 <math>2 \begin{pmatrix} 21-12 \\ 21-16 \end{pmatrix} 0</math> 五島 直紀</p> <p>荻原 勇人 <math>( )</math> 中塚 悠太</p>   |

| 試合番号 BT-46  | 試合番号 BT-47  | 試合番号 BT-48  |
|---|---|---|
| 神奈川県 2 - 0 広島県  | 福岡県 2 - 0 栃木県   | 神奈川県 2 - 1 福岡県  |
| 松川 健大 2 $\left( \begin{matrix} 21-11 \\ 21-9 \end{matrix} \right)$ 0 森山 大夢<br>江口 幸輝 | 藤吉 珠李 2 $\left( \begin{matrix} 21-17 \\ 21-8 \end{matrix} \right)$ 0 坂本 安樹<br>光富 琉華 櫻井 慎大 | 松川 健大 2 $\left( \begin{matrix} 21-11 \\ 18-21 \\ 21-19 \end{matrix} \right)$ 1 藤吉 珠李<br>江口 幸輝 光富 琉華 |
| 三浦 大地 2 $\left( \begin{matrix} 19-21 \\ 21-15 \\ 21-7 \end{matrix} \right)$ 1 遠藤 淳生 | 齊藤 礼 2 $\left( \begin{matrix} 19-21 \\ 21-14 \\ 24-22 \end{matrix} \right)$ 1 中静 悠斗       | 高橋 和希 1 $\left( \begin{matrix} 21-15 \\ 18-21 \\ 12-21 \end{matrix} \right)$ 2 齊藤 礼                 |
| 高橋 和希 $\left( \begin{matrix} 21-10 \end{matrix} \right)$ 坂井 大迪                      | 小林 紀博 $\left( \begin{matrix} 21-13 \\ 8-4 \end{matrix} \right)$ 江連 晴羽                     | 三浦 大地 2 $\left( \begin{matrix} 21-13 \\ 21-15 \end{matrix} \right)$ 0 小林 紀博                         |

|   |  |  |
|---|--|--|
| <p>試合番号 GT-1</p> <p>北北海道 3-0 長野県</p> <p>末永 萌々歌 2 <math>\begin{pmatrix} 21-9 \\ 21-9 \end{pmatrix}</math> 0 小海 陽菜<br/>上山 怜来 0 牧野 瑞希</p> <p>広瀬 万倫 2 <math>\begin{pmatrix} 21-2 \\ 21-12 \end{pmatrix}</math> 0 田近 愛梨</p> <p>愛澤 琉衣 2 <math>\begin{pmatrix} 21-13 \\ 21-16 \end{pmatrix}</math> 0 坂口 楓</p>                    | <p>試合番号 GT-2</p> <p>山口県 2-1 宮城県</p> <p>田原 日葵 2 <math>\begin{pmatrix} 21-18 \\ 21-13 \end{pmatrix}</math> 0 佐々木 飛華<br/>林 知衣奈 0 岩渕 莉奈</p> <p>古田 志穂 2 <math>\begin{pmatrix} 21-14 \\ 21-14 \end{pmatrix}</math> 0 根立 莉苑</p> <p>田村 玲夢 1 <math>\begin{pmatrix} 21-19 \\ 17-21 \\ 16-21 \end{pmatrix}</math> 2 菅井 理央</p>       | <p>試合番号 GT-3</p> <p>熊本県 2-1 三重県</p> <p>工藤 桃華 2 <math>\begin{pmatrix} 21-17 \\ 21-19 \end{pmatrix}</math> 0 池内 暖<br/>吉村 佳奈子 0 吉居 鼓</p> <p>長塩 明奈 0 <math>\begin{pmatrix} 9-21 \\ 9-21 \end{pmatrix}</math> 2 中西 香菜</p> <p>佐藤 ゆめ 2 <math>\begin{pmatrix} 21-18 \\ 21-7 \end{pmatrix}</math> 0 世古口 来海</p>                                |
| <p>試合番号 GT-4</p> <p>滋賀県 2-1 広島県</p> <p>前田 瑠唯 0 <math>\begin{pmatrix} 17-21 \\ 20-22 \end{pmatrix}</math> 2 住田 彩羽<br/>山名 彩心 0 上野 帆七海</p> <p>高本 夏彩 2 <math>\begin{pmatrix} 14-21 \\ 21-13 \\ 21-16 \end{pmatrix}</math> 1 増田 愛友</p> <p>堀 優芽 2 <math>\begin{pmatrix} 13-21 \\ 21-19 \\ 21-13 \end{pmatrix}</math> 1 小田 楓</p> | <p>試合番号 GT-5</p> <p>福島県 2-1 沖縄県</p> <p>阿部 心春 2 <math>\begin{pmatrix} 21-14 \\ 22-20 \end{pmatrix}</math> 0 長嶺 愛心<br/>保志 向葵 0 伊波 杏夏</p> <p>鶴田 光希 1 <math>\begin{pmatrix} 23-21 \\ 12-21 \\ 19-21 \end{pmatrix}</math> 2 根波 美乃</p> <p>藤田 咲希 2 <math>\begin{pmatrix} 13-21 \\ 21-15 \\ 21-9 \end{pmatrix}</math> 1 吉田 夏</p> | <p>試合番号 GT-6</p> <p>佐賀県 3-0 岩手県</p> <p>岩本 はぐみ 2 <math>\begin{pmatrix} 21-9 \\ 21-16 \end{pmatrix}</math> 0 熊谷 楓<br/>上田 心愛 0 佐藤 珠朱</p> <p>西田 美夢 2 <math>\begin{pmatrix} 21-13 \\ 21-13 \end{pmatrix}</math> 0 長山 実央</p> <p>中村 夏穂 2 <math>\begin{pmatrix} 21-9 \\ 21-13 \end{pmatrix}</math> 0 畠山 想来</p>                               |
| <p>試合番号 GT-7</p> <p>富山県 2-1 群馬県</p> <p>柳原 絢菜 0 <math>\begin{pmatrix} 13-21 \\ 18-21 \end{pmatrix}</math> 2 櫻井 姫花<br/>森 さくら 0 成田 柚</p> <p>山口 稟 2 <math>\begin{pmatrix} 21-17 \\ 21-19 \end{pmatrix}</math> 0 柏瀬 百音</p> <p>佐伯 和奏 2 <math>\begin{pmatrix} 21-18 \\ 12-21 \\ 21-17 \end{pmatrix}</math> 1 山口 来実</p>           | <p>試合番号 GT-8</p> <p>鳥取県 2-1 和歌山県</p> <p>豊口 葉菜 2 <math>\begin{pmatrix} 21-14 \\ 21-14 \end{pmatrix}</math> 0 牛居 瑞季<br/>谷本 佳菜 0 溝上 瑠奈</p> <p>梅實 志帆 2 <math>\begin{pmatrix} 21-16 \\ 21-13 \end{pmatrix}</math> 0 吉岡 梨緒</p> <p>岩田 結衣 1 <math>\begin{pmatrix} 21-19 \\ 17-21 \\ 6-21 \end{pmatrix}</math> 2 前田 愛心</p>        | <p>試合番号 GT-9</p> <p>大分県 3-0 奈良県</p> <p>原田 依路 2 <math>\begin{pmatrix} 18-21 \\ 21-15 \\ 21-13 \end{pmatrix}</math> 1 内山 詩瑛奈<br/>松浦 かえで 0 磯田 侑奈</p> <p>長野 心美 2 <math>\begin{pmatrix} 21-14 \\ 14-21 \\ 21-16 \end{pmatrix}</math> 1 吉田 歩花</p> <p>津山 心 2 <math>\begin{pmatrix} 15-21 \\ 24-22 \\ 21-17 \end{pmatrix}</math> 1 岡本 紗和</p> |
| <p>試合番号 GT-10</p> <p>島根県 3-0 高知県</p> <p>白石 もか 2 <math>\begin{pmatrix} 21-14 \\ 13-21 \\ 21-16 \end{pmatrix}</math> 1 西森 夕華<br/>徳光 陽花 0 杉本 萌百合</p> <p>長廻 優茉 2 <math>\begin{pmatrix} 21-18 \\ 21-10 \end{pmatrix}</math> 0 大宮 和花</p> <p>田村 優季 2 <math>\begin{pmatrix} 21-19 \\ 23-21 \end{pmatrix}</math> 0 柳田 花音</p>       | <p>試合番号 GT-11</p> <p>秋田県 3-0 京都府</p> <p>伊藤 明日香 2 <math>\begin{pmatrix} 21-17 \\ 18-21 \\ 21-15 \end{pmatrix}</math> 1 有本 咲良<br/>小玉 和佳奈 0 山田 栖奈</p> <p>山内 こころ 2 <math>\begin{pmatrix} 21-11 \\ 21-15 \end{pmatrix}</math> 0 長谷川 真子</p> <p>工藤 彩歩 2 <math>\begin{pmatrix} 27-25 \\ 21-15 \end{pmatrix}</math> 0 柳 杏優</p>    | <p>試合番号 GT-12</p> <p>石川県 2-1 宮崎県</p> <p>元屋 優芽 1 <math>\begin{pmatrix} 21-19 \\ 15-21 \\ 12-21 \end{pmatrix}</math> 2 境田 絢音<br/>中村 明日香 0 井上 海音</p> <p>山口 葉菜 2 <math>\begin{pmatrix} 22-20 \\ 21-16 \end{pmatrix}</math> 0 原口 樹璃</p> <p>本村 優奈 2 <math>\begin{pmatrix} 21-16 \\ 21-17 \end{pmatrix}</math> 0 隈元 優</p>                   |
| <p>試合番号 GT-13</p> <p>東京都B 2-1 静岡県</p> <p>小西 彩花 2 <math>\begin{pmatrix} 21-12 \\ 21-10 \end{pmatrix}</math> 0 渡邊 希美<br/>土屋 和心美 0 大畑 ゆら</p> <p>松村 涼香 0 <math>\begin{pmatrix} 15-21 \\ 8-21 \end{pmatrix}</math> 2 長谷川 幸咲</p> <p>橋村 妃翔 2 <math>\begin{pmatrix} 21-16 \\ 21-16 \end{pmatrix}</math> 0 村井 心優</p>               | <p>試合番号 GT-14</p> <p>鹿児島県 3-0 山梨県</p> <p>濱田 娃来 2 <math>\begin{pmatrix} 21-17 \\ 21-9 \end{pmatrix}</math> 0 望月 愛生<br/>横道 紗 0 渡辺 杏</p> <p>栗山 陽菜 2 <math>\begin{pmatrix} 21-8 \\ 21-7 \end{pmatrix}</math> 0 千野 柚季</p> <p>永山 彩央 2 <math>\begin{pmatrix} 21-17 \\ 21-8 \end{pmatrix}</math> 0 飯島 千佳</p>                     | <p>試合番号 GT-15</p> <p>新潟県 2-1 兵庫県</p> <p>岡本 葵生 0 <math>\begin{pmatrix} 21-23 \\ 15-21 \end{pmatrix}</math> 2 杉原 亜美<br/>田村 桃香 0 古西 葵衣</p> <p>川村 詩織 2 <math>\begin{pmatrix} 21-19 \\ 21-12 \end{pmatrix}</math> 0 名倉 蓮</p> <p>桐澤 実凜 2 <math>\begin{pmatrix} 21-19 \\ 21-5 \end{pmatrix}</math> 0 川崎 彩音</p>                              |



|   |  |   |
|---|--|---|
| <p>試合番号 GT-16</p> <p>長崎県 2 - 1 愛媛県</p> <p>井上 若菜 1 <math>\begin{pmatrix} 21-17 \\ 15-21 \\ 11-21 \end{pmatrix}</math> 2 水野 美羽<br/>前田 沙耶</p> <p>本田 希藍 2 <math>\begin{pmatrix} 21-14 \\ 21-9 \end{pmatrix}</math> 0 河野 咲音</p> <p>山中 風香 2 <math>\begin{pmatrix} 21-15 \\ 21-19 \end{pmatrix}</math> 0 鈴木 菜夏</p>           | <p>試合番号 GT-17</p> <p>愛知県 3 - 0 山形県</p> <p>伊藤 衣里 2 <math>\begin{pmatrix} 21-14 \\ 21-10 \end{pmatrix}</math> 0 高橋 花菜<br/>清田 乃愛</p> <p>向井 温菜 2 <math>\begin{pmatrix} 21-11 \\ 21-18 \end{pmatrix}</math> 0 奥山 和香子</p> <p>山本 優愛 2 <math>\begin{pmatrix} 21-9 \\ 21-9 \end{pmatrix}</math> 0 山川 恵実</p>         | <p>試合番号 GT-18</p> <p>埼玉県 2 - 1 北北海道</p> <p>山北 真緒 1 <math>\begin{pmatrix} 24-26 \\ 21-19 \\ 9-21 \end{pmatrix}</math> 2 末永 萌々歌<br/>伊藤 康乃</p> <p>高津 愛花 2 <math>\begin{pmatrix} 21-18 \\ 22-20 \end{pmatrix}</math> 0 広瀬 万倫</p> <p>垣内 杏南 2 <math>\begin{pmatrix} 21-5 \\ 21-11 \end{pmatrix}</math> 0 金谷 心美</p>  |
| <p>試合番号 GT-19</p> <p>熊本県 2 - 1 山口県</p> <p>長塩 明奈 2 <math>\begin{pmatrix} 21-15 \\ 21-16 \end{pmatrix}</math> 0 田原 日葵<br/>工藤 桃華</p> <p>橋口 朱莉 0 <math>\begin{pmatrix} 12-21 \\ 13-21 \end{pmatrix}</math> 2 古田 志穂</p> <p>佐藤 ゆめ 2 <math>\begin{pmatrix} 21-16 \\ 21-12 \end{pmatrix}</math> 0 田村 玲夢</p>                   | <p>試合番号 GT-20</p> <p>滋賀県 3 - 0 香川県</p> <p>堀 優芽 2 <math>\begin{pmatrix} 21-16 \\ 21-15 \end{pmatrix}</math> 0 藤川 夏妃<br/>前田 瑠唯</p> <p>山名 彩心 2 <math>\begin{pmatrix} 21-10 \\ 21-8 \end{pmatrix}</math> 0 原田 そよか</p> <p>高本 夏彩 2 <math>\begin{pmatrix} 21-17 \\ 21-13 \end{pmatrix}</math> 0 村上 ミチル</p>        | <p>試合番号 GT-21</p> <p>東京都A 2 - 1 福島県</p> <p>石川 乃乃葉 2 <math>\begin{pmatrix} 21-7 \\ 21-11 \end{pmatrix}</math> 0 中塚 歌歩<br/>神尾 朱理</p> <p>玉木 亜弥 2 <math>\begin{pmatrix} 21-11 \\ 21-9 \end{pmatrix}</math> 0 鶴田 光希</p> <p>山口 祐香 X ( ) 藤田 咲希</p>   |
| <p>試合番号 GT-22</p> <p>大阪府 3 - 0 佐賀県</p> <p>相磯 美心 2 <math>\begin{pmatrix} 21-11 \\ 21-8 \end{pmatrix}</math> 0 山口 真里奈<br/>高口 諒子</p> <p>宮崎 友花 2 <math>\begin{pmatrix} 21-18 \\ 21-16 \end{pmatrix}</math> 0 西田 美夢</p> <p>前田 早稀 2 <math>\begin{pmatrix} 16-21 \\ 21-12 \\ 21-13 \end{pmatrix}</math> 1 中村 夏穂</p>          | <p>試合番号 GT-23</p> <p>岐阜県 3 - 0 富山県</p> <p>白川 純 2 <math>\begin{pmatrix} 21-4 \\ 21-8 \end{pmatrix}</math> 0 二川 莉々<br/>後藤 美命</p> <p>山下 紗依 2 <math>\begin{pmatrix} 21-11 \\ 21-17 \end{pmatrix}</math> 0 佐伯 和奏</p> <p>平本 梨々菜 2 <math>\begin{pmatrix} 21-14 \\ 21-14 \end{pmatrix}</math> 0 山口 稟</p>           | <p>試合番号 GT-24</p> <p>徳島県 2 - 1 鳥取県</p> <p>佐藤 茜 0 <math>\begin{pmatrix} 15-21 \\ 17-21 \end{pmatrix}</math> 2 豊口 葉菜<br/>高橋 凜</p> <p>樋口 吹羽 2 <math>\begin{pmatrix} 21-2 \\ 21-2 \end{pmatrix}</math> 0 上野 杏珠</p> <p>米本 宙那 2 <math>\begin{pmatrix} 21-14 \\ 18-21 \\ 21-18 \end{pmatrix}</math> 1 景山 葉那</p>      |
| <p>試合番号 GT-25</p> <p>神奈川県 3 - 0 大分県</p> <p>岸田 南乃芭 2 <math>\begin{pmatrix} 21-7 \\ 21-7 \end{pmatrix}</math> 0 原田 依路<br/>上野 凜</p> <p>田中 美衣 2 <math>\begin{pmatrix} 21-15 \\ 21-8 \end{pmatrix}</math> 0 長野 心美</p> <p>茶園 彩花 2 <math>\begin{pmatrix} 21-10 \\ 21-6 \end{pmatrix}</math> 0 衛藤 杏咲</p>                      | <p>試合番号 GT-26</p> <p>栃木県 2 - 1 島根県</p> <p>白井 陽向 2 <math>\begin{pmatrix} 21-6 \\ 21-12 \end{pmatrix}</math> 0 長野 心美<br/>遠井 更紗</p> <p>北川 遥栞 2 <math>\begin{pmatrix} 21-12 \\ 21-6 \end{pmatrix}</math> 0 田村 優季</p> <p>小山 涼風 1 <math>\begin{pmatrix} 21-15 \\ 16-21 \\ 21-23 \end{pmatrix}</math> 2 長廻 優茉</p> | <p>試合番号 GT-27</p> <p>福岡県 2 - 1 秋田県</p> <p>住田 菜々子 2 <math>\begin{pmatrix} 21-15 \\ 11-21 \\ 21-15 \end{pmatrix}</math> 1 伊藤 明日香<br/>西田 優</p> <p>濱田 莉想 0 <math>\begin{pmatrix} 20-22 \\ 7-21 \end{pmatrix}</math> 2 山内 こころ</p> <p>春木 柚奈 2 <math>\begin{pmatrix} 21-13 \\ 21-15 \end{pmatrix}</math> 0 高崎 悠生</p> |
| <p>試合番号 GT-28</p> <p>茨城県 3 - 0 石川県</p> <p>青木 優羽 2 <math>\begin{pmatrix} 21-11 \\ 21-16 \end{pmatrix}</math> 0 勝田 このは<br/>平田 涼</p> <p>坂本 愛依 2 <math>\begin{pmatrix} 10-21 \\ 21-16 \\ 21-12 \end{pmatrix}</math> 1 山口 葉菜</p> <p>伊藤 ののか 2 <math>\begin{pmatrix} 17-21 \\ 21-5 \\ 21-17 \end{pmatrix}</math> 1 本村 優奈</p> | <p>試合番号 GT-29</p> <p>南北海道 3 - 0 東京都B</p> <p>上中 咲姫 2 <math>\begin{pmatrix} 21-18 \\ 21-16 \end{pmatrix}</math> 0 小西 彩花<br/>青柳 咲智</p> <p>川島 みなみ 2 <math>\begin{pmatrix} 21-16 \\ 21-13 \end{pmatrix}</math> 0 松村 涼香</p> <p>齋 優涙 2 <math>\begin{pmatrix} 21-17 \\ 21-11 \end{pmatrix}</math> 0 橋村 妃翔</p>      | <p>試合番号 GT-30</p> <p>鹿児島県 2 - 1 青森県</p> <p>濱田 娃来 2 <math>\begin{pmatrix} 21-13 \\ 21-8 \end{pmatrix}</math> 0 白取 桜妃<br/>横道 紗</p> <p>栗山 陽菜 2 <math>\begin{pmatrix} 21-7 \\ 21-5 \end{pmatrix}</math> 0 浜田 結愛</p> <p>永山 彩央 0 <math>\begin{pmatrix} 18-21 \\ 11-21 \end{pmatrix}</math> 2 對馬 杏菜</p>              |

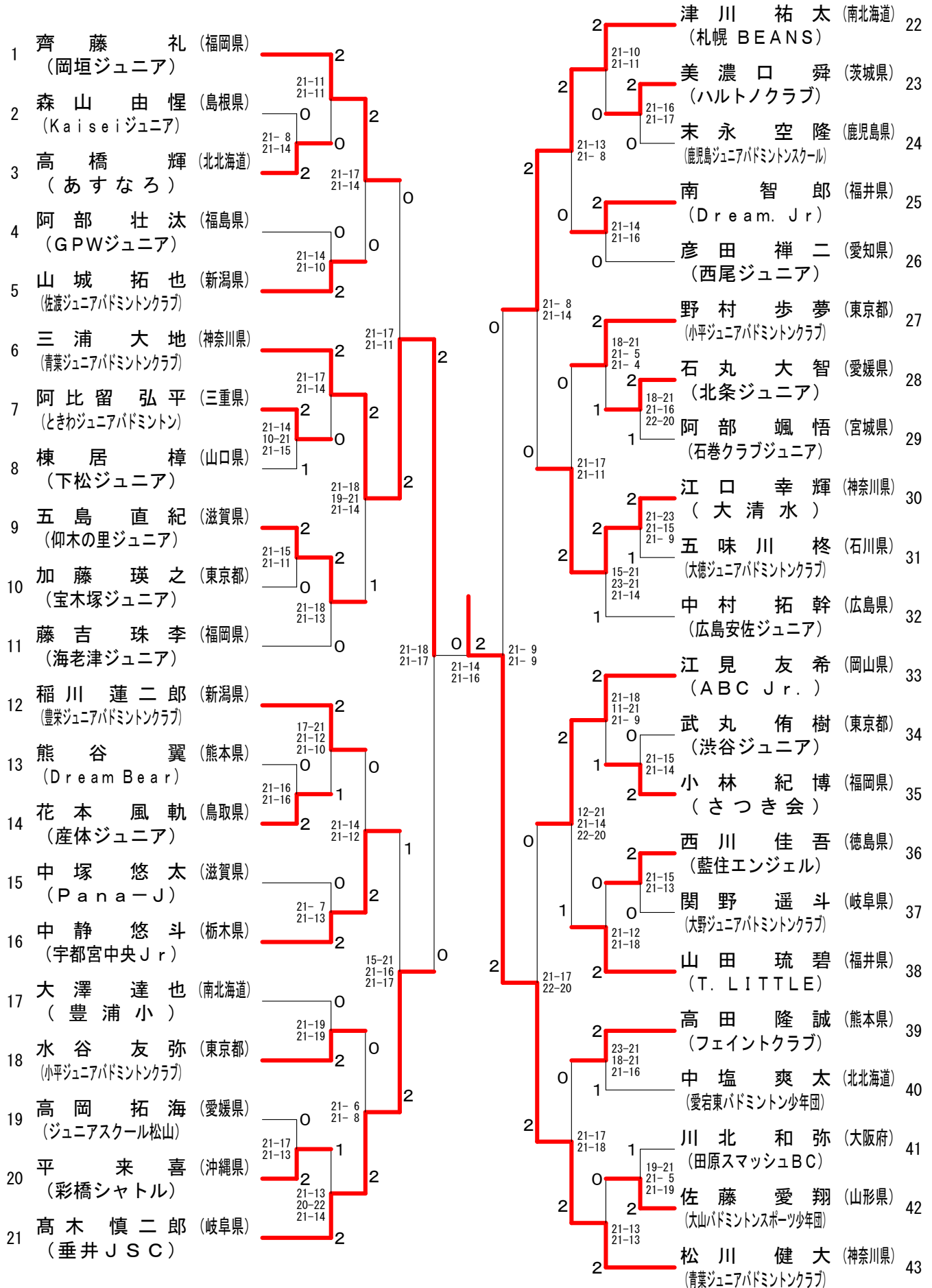
|   |   |   |
|---|---|---|
| <p>試合番号 GT-31</p> <p>新潟県 3-0 岡山県</p> <p>岡本 葵生 2 <math>\begin{pmatrix} 21-15 \\ 21-13 \end{pmatrix}</math> 0 西原 莉理衣<br/>田村 桃香</p> <p>川村 詩織 2 <math>\begin{pmatrix} 17-21 \\ 21-8 \\ 21-12 \end{pmatrix}</math> 1 秋田 まな</p> <p>桐澤 実凜 2 <math>\begin{pmatrix} 21-15 \\ 23-25 \\ 21-12 \end{pmatrix}</math> 1 北村 菜帆</p> | <p>試合番号 GT-32</p> <p>福井県 3-0 長崎県</p> <p>眼 関 桜 2 <math>\begin{pmatrix} 21-14 \\ 21-13 \end{pmatrix}</math> 0 井上 若菜<br/>野坂 侑李</p> <p>松田 仁衣菜 2 <math>\begin{pmatrix} 21-15 \\ 21-11 \end{pmatrix}</math> 0 本田 希藍</p> <p>森阪 美穂 2 <math>\begin{pmatrix} 21-15 \\ 21-8 \end{pmatrix}</math> 0 山中 風香</p>           | <p>試合番号 GT-33</p> <p>千葉県 3-0 愛知県</p> <p>吉田 明永 2 <math>\begin{pmatrix} 16-21 \\ 21-12 \\ 21-8 \end{pmatrix}</math> 1 古舘 菜々美<br/>保谷 芽依</p> <p>白川 菜結 2 <math>\begin{pmatrix} 21-17 \\ 21-16 \end{pmatrix}</math> 0 向井 温菜</p> <p>砂川 温香 2 <math>\begin{pmatrix} 21-9 \\ 21-10 \end{pmatrix}</math> 0 山本 優愛</p>           |
| <p>試合番号 GT-34</p> <p>埼玉県 2-0 熊本県</p> <p>山北 眞緒 2 <math>\begin{pmatrix} 23-25 \\ 21-16 \\ 21-17 \end{pmatrix}</math> 1 佐藤 ゆめ<br/>伊藤 康乃</p> <p>高津 愛花 2 <math>\begin{pmatrix} 21-8 \\ 21-5 \end{pmatrix}</math> 0 稲富 優</p> <p>垣内 杏南 ( ) 長塩 明奈</p>   | <p>試合番号 GT-35</p> <p>東京都A 2-1 滋賀県</p> <p>石川 乃乃葉 0 <math>\begin{pmatrix} 18-21 \\ 17-21 \end{pmatrix}</math> 2 堀 優芽<br/>神尾 朱理</p> <p>玉木 亜弥 2 <math>\begin{pmatrix} 21-5 \\ 21-8 \end{pmatrix}</math> 0 山名 彩心</p> <p>比留間 美尋 2 <math>\begin{pmatrix} 21-16 \\ 21-12 \end{pmatrix}</math> 0 高本 夏彩</p>           | <p>試合番号 GT-36</p> <p>大阪府 2-0 岐阜県</p> <p>相磯 美心 2 <math>\begin{pmatrix} 21-13 \\ 21-14 \end{pmatrix}</math> 0 白川 純<br/>高口 諒子</p> <p>宮崎 友花 2 <math>\begin{pmatrix} 21-14 \\ 22-20 \end{pmatrix}</math> 0 平本 梨々菜</p> <p>前田 早稀 ( ) 山下 紗依</p>   |
| <p>試合番号 GT-37</p> <p>徳島県 2-1 神奈川県</p> <p>佐藤 茜 0 <math>\begin{pmatrix} 10-21 \\ 9-21 \end{pmatrix}</math> 2 岸田 南乃芭<br/>高橋 凜</p> <p>米本 宙那 2 <math>\begin{pmatrix} 21-18 \\ 20-22 \\ 22-20 \end{pmatrix}</math> 1 御後 なつみ</p> <p>樋口 吹羽 2 <math>\begin{pmatrix} 21-16 \\ 21-11 \end{pmatrix}</math> 0 田中 美衣</p>          | <p>試合番号 GT-38</p> <p>栃木県 2-0 福岡県</p> <p>白井 陽向 2 <math>\begin{pmatrix} 25-23 \\ 21-17 \end{pmatrix}</math> 0 住田 菜々子<br/>遠井 更紗</p> <p>北川 遥栞 2 <math>\begin{pmatrix} 21-15 \\ 21-18 \end{pmatrix}</math> 0 牛島 花菜</p> <p>小山 涼風 ( ) 春木 柚奈</p>  | <p>試合番号 GT-39</p> <p>茨城県 2-0 南北海道</p> <p>青木 優羽 2 <math>\begin{pmatrix} 21-11 \\ 21-12 \end{pmatrix}</math> 0 上中 咲姫<br/>平田 涼</p> <p>坂本 愛依 2 <math>\begin{pmatrix} 21-13 \\ 16-21 \\ 22-20 \end{pmatrix}</math> 1 川島 みなみ</p> <p>伊藤 ののか ( ) 能登 絢花</p>  |
| <p>試合番号 GT-40</p> <p>新潟県 2-0 鹿児島県</p> <p>岡本 葵生 2 <math>\begin{pmatrix} 21-19 \\ 21-8 \end{pmatrix}</math> 0 濱田 娃来<br/>田村 桃香</p> <p>川村 詩織 2 <math>\begin{pmatrix} 21-13 \\ 8-21 \\ 21-15 \end{pmatrix}</math> 1 栗山 陽菜</p> <p>桐澤 実凜 ( ) 永山 彩央</p>   | <p>試合番号 GT-41</p> <p>千葉県 2-1 福井県</p> <p>鈴木 あいり 2 <math>\begin{pmatrix} 25-23 \\ 21-13 \end{pmatrix}</math> 0 眼 関 桜<br/>中野 真里</p> <p>吉田 明永 1 <math>\begin{pmatrix} 12-21 \\ 21-13 \\ 5-21 \end{pmatrix}</math> 2 森阪 美穂</p> <p>砂川 温香 2 <math>\begin{pmatrix} 21-17 \\ 21-14 \end{pmatrix}</math> 0 松田 仁衣菜</p> | <p>試合番号 GT-42</p> <p>東京都A 2-1 埼玉県</p> <p>石川 乃乃葉 1 <math>\begin{pmatrix} 21-18 \\ 5-21 \\ 16-21 \end{pmatrix}</math> 2 山北 眞緒<br/>神尾 朱理</p> <p>玉木 亜弥 2 <math>\begin{pmatrix} 21-8 \\ 21-15 \end{pmatrix}</math> 0 高津 愛花</p> <p>比留間 美尋 2 <math>\begin{pmatrix} 9-21 \\ 21-11 \\ 21-10 \end{pmatrix}</math> 1 垣内 杏南</p> |
| <p>試合番号 GT-43</p> <p>大阪府 2-1 徳島県</p> <p>相磯 美心 2 <math>\begin{pmatrix} 21-8 \\ 21-7 \end{pmatrix}</math> 0 佐藤 茜<br/>高口 諒子</p> <p>宮崎 友花 0 <math>\begin{pmatrix} 14-21 \\ 15-21 \end{pmatrix}</math> 2 樋口 吹羽</p> <p>前田 早稀 2 <math>\begin{pmatrix} 21-4 \\ 21-10 \end{pmatrix}</math> 0 米本 宙那</p>                       | <p>試合番号 GT-44</p> <p>茨城県 2-0 栃木県</p> <p>青木 優羽 2 <math>\begin{pmatrix} 21-14 \\ 21-11 \end{pmatrix}</math> 0 白井 陽向<br/>平田 涼</p> <p>伊藤 ののか 2 <math>\begin{pmatrix} 21-9 \\ 21-10 \end{pmatrix}</math> 0 北川 遥栞</p> <p>坂本 愛依 ( ) 小山 涼風</p>  | <p>試合番号 GT-45</p> <p>千葉県 2-1 新潟県</p> <p>鈴木 あいり 2 <math>\begin{pmatrix} 21-15 \\ 21-13 \end{pmatrix}</math> 0 岡本 葵生<br/>中野 真里</p> <p>白川 菜結 1 <math>\begin{pmatrix} 21-13 \\ 22-24 \\ 14-21 \end{pmatrix}</math> 2 川村 詩織</p> <p>砂川 温香 2 <math>\begin{pmatrix} 21-12 \\ 21-6 \end{pmatrix}</math> 0 桐澤 実凜</p>          |

| 試合番号 GT-46  | 試合番号 GT-47  | 試合番号 GT-48   |
|---|---|--|
| <p>大阪府 2 - 0 東京都A</p> <p>相磯 美心 2 <math>\left( \begin{matrix} 21-12 \\ 21-19 \end{matrix} \right)</math> 〇 石川 乃乃葉<br/>高口 諒子</p> <p>宮崎 友花 2 <math>\left( \begin{matrix} 21-6 \\ 21-17 \end{matrix} \right)</math> 〇 神尾 朱理</p> <p>前田 早稀 <math>\left( \begin{matrix} 5-2 \end{matrix} \right)</math> 比留間 美尋</p> | <p>千葉県 2 - 0 茨城県</p> <p>吉田 明永 2 <math>\left( \begin{matrix} 21-17 \\ 21-15 \end{matrix} \right)</math> 〇 青木 優羽<br/>保谷 芽依</p> <p>砂川 温香 2 <math>\left( \begin{matrix} 21-12 \\ 21-7 \end{matrix} \right)</math> 〇 坂本 愛依</p> <p>鈴木 あいり <math>\left( \begin{matrix} 8-16 \end{matrix} \right)</math> 伊藤 ののか</p> | <p>千葉県 2 - 1 大阪府</p> <p>鈴木 あいり 2 <math>\left( \begin{matrix} 21-18 \\ 21-14 \end{matrix} \right)</math> 〇 相磯 美心<br/>中野 真里</p> <p>砂川 温香 2 <math>\left( \begin{matrix} 21-11 \\ 21-19 \end{matrix} \right)</math> 〇 宮崎 友花</p> <p>吉田 明永 〇 <math>\left( \begin{matrix} 16-21 \\ 8-21 \end{matrix} \right)</math> 2 前田 早稀</p> |

# 第27回全国小学生バドミントン選手権大会

平成30年12月26日-28日 エスフォルタアリーナ八王子

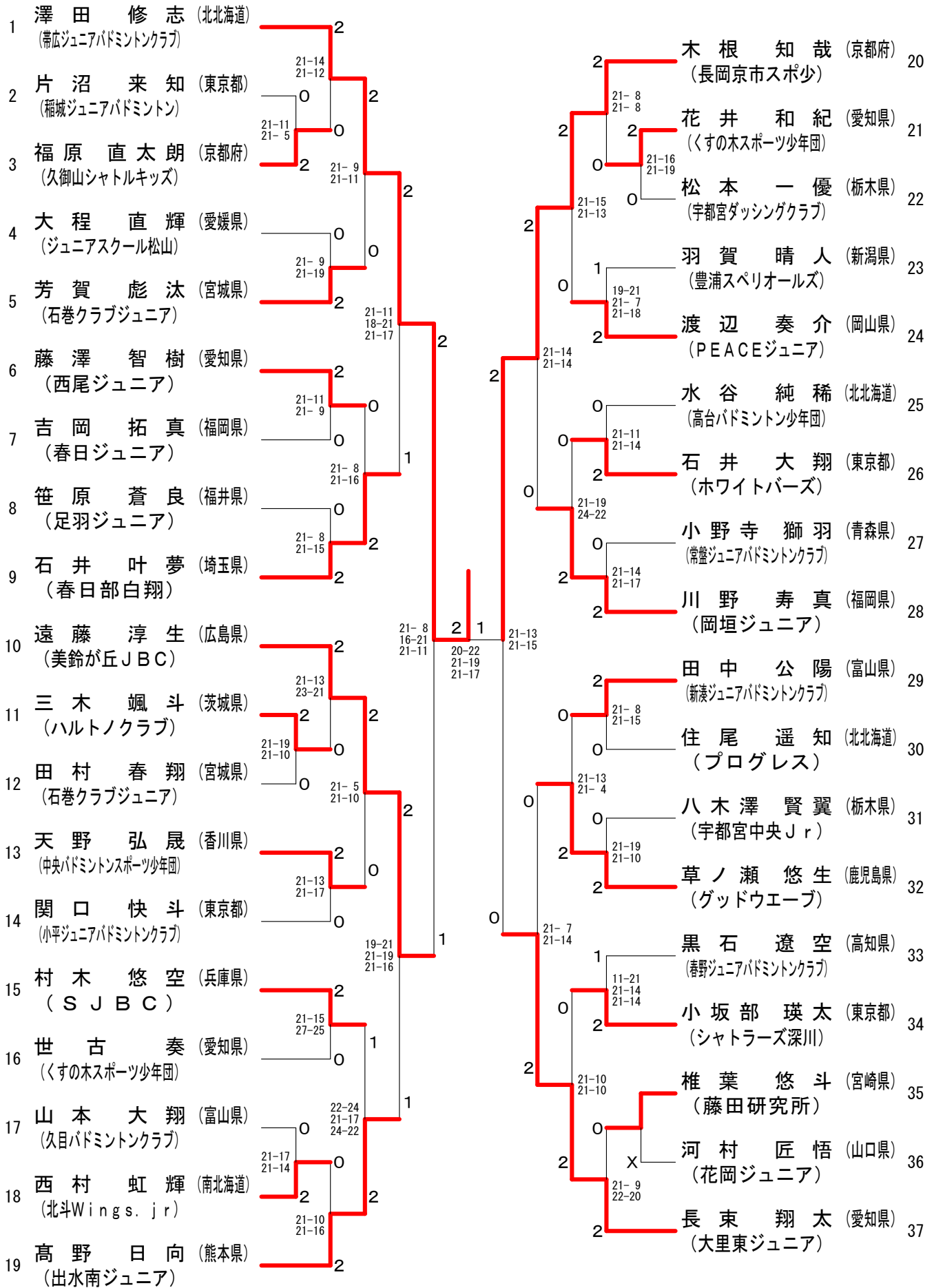
## 男子シングルス6年生以下



# 第27回全国小学生バドミントン選手権大会

平成30年12月26日-28日 エスフォルタアリーナ八王子

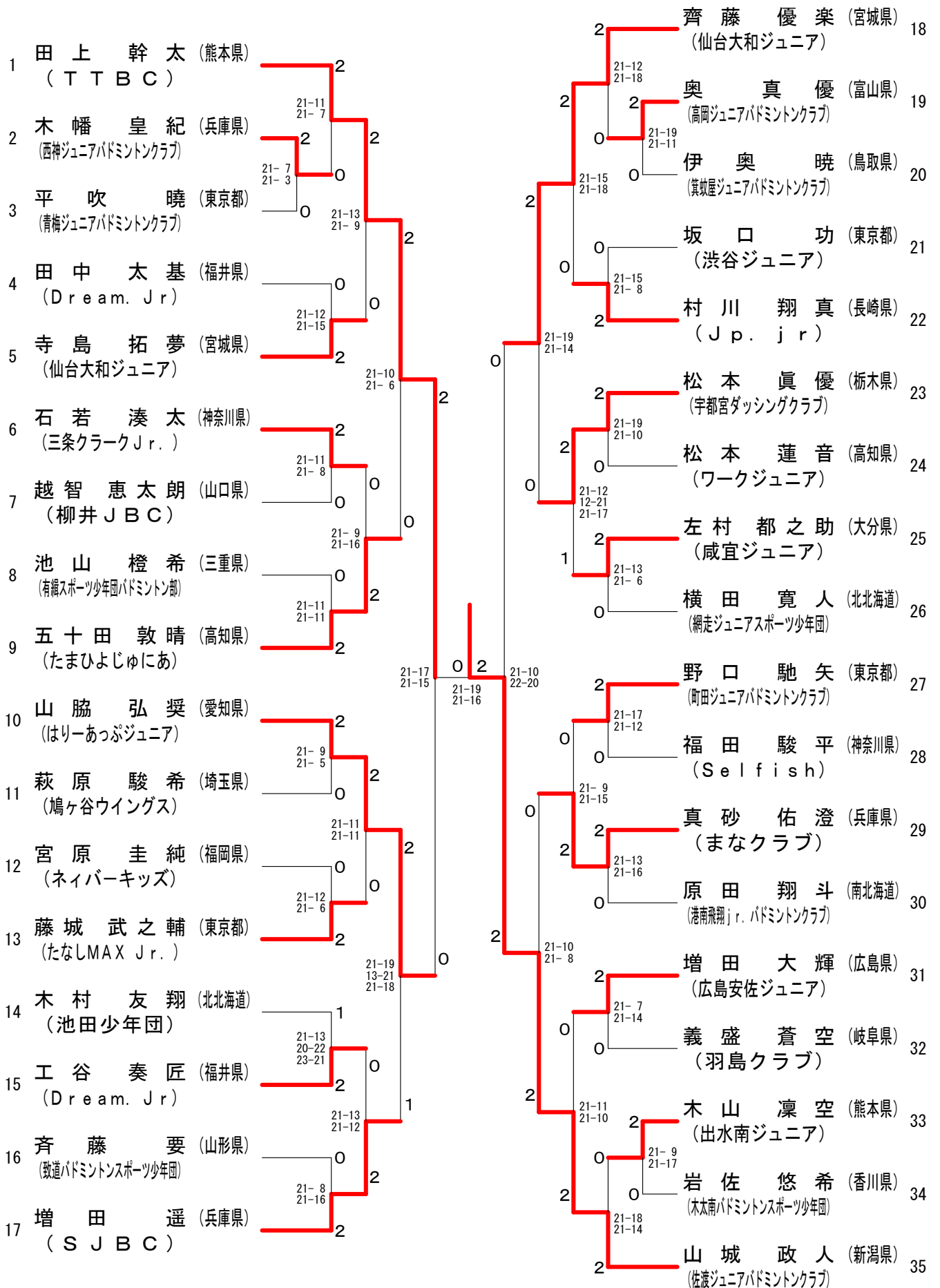
## 男子シングルス5年生以下



# 第27回全国小学生バドミントン選手権大会

平成30年12月26日-28日 エスフォルタアリーナ八王子

## 男子シングルス4年生以下



# 第27回全国小学生バドミントン選手権大会

平成30年12月26日-28日 エスフォルタアリーナ八王子

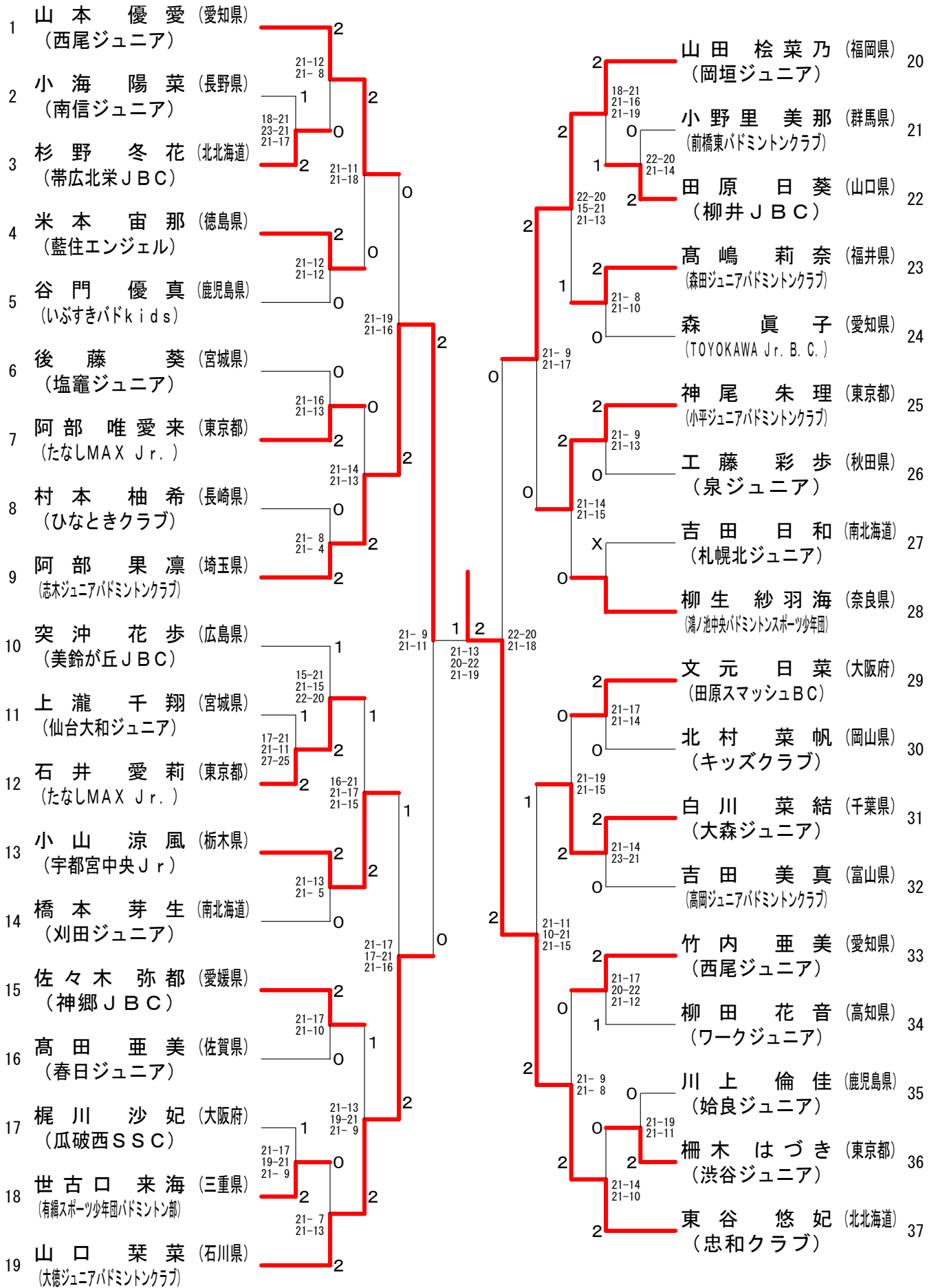
## 女子シングルス6年生以下

| 順位 | 選手名          | 所属                | 試合結果              | 順位 | 選手名          | 所属                | 試合結果              |              |    |
|----|--------------|-------------------|-------------------|----|--------------|-------------------|-------------------|--------------|----|
| 1  | 樋口 吹羽 (徳島県)  | (藍住エンジェル)         | 2                 | 2  | 秋田 まな (岡山県)  | (永井バドミントンクラブ)     | 22                |              |    |
| 2  | 山下 紗依 (岐阜県)  | (大垣北バドミントン少年団)    | 21-12 21-17       | 2  | 松村 涼香 (東京都)  | (SUNS2004)        | 23                |              |    |
| 3  | 伊藤 ののか (茨城県) | (ハルトノクラブ)         | 21-17 21-15       | 0  | 石原 綾弓 (北海道)  | (釧路ジュニア)          | 24                |              |    |
| 4  | 対馬 杏菜 (青森県)  | (浪岡ジュニアバドミントンクラブ) | 21-18 21-7        | 2  | 河野 咲音 (愛媛県)  | (坂本JBC)           | 25                |              |    |
| 5  | 前田 早稀 (大阪府)  | (瓜破西SSC)          | 21-9 16-21 21-17  | 1  | 中西 香菜 (三重県)  | (小俣バドミントンスポーツ少年団) | 26                |              |    |
| 6  | 高津 愛花 (埼玉県)  | (春日部白翔)           | 21-15 21-11       | 2  | 栗山 陽菜 (鹿児島県) | (RKR)             | 27                |              |    |
| 7  | 本田 希藍 (長崎県)  | (矢上小クラブ)          | 21-14 16-21 21-17 | 0  | 名倉 蓮 (兵庫県)   | (SJBC)            | 28                |              |    |
| 8  | 田村 玲夢 (山口県)  | (長府JBC)           | 21-18 21-15       | 1  | 山内 ころろ (秋田県) | (大曲バドスピリッツ)       | 29                |              |    |
| 9  | 比留間 美尋 (東京都) | (サザンウイングス)        | 21-15 21-13       | 0  | 山口 祐香 (東京都)  | (渋谷ジュニア)          | 30                |              |    |
| 10 | 中川 千咲音 (北海道) | (登別バドミントンスポーツ少年団) | 21-14 21-14       | 0  | 川村 詩織 (新潟県)  | (しばたシャトルモンキー)     | 31                |              |    |
| 11 | 松田 仁衣菜 (福井県) | (金井学園ジュニア)        | 21-9 21-10        | 2  | 砂川 温香 (千葉県)  | (流山ジュニア)          | 32                |              |    |
| 12 | 平本 梨々菜 (岐阜県) | (池田町バドミントン少年団)    | 21-18 21-17       | 2  | 0            | 宮崎 友花 (大阪府)       | (瓜破西SSC)          | 33           |    |
| 13 | 原田 そよか (香川県) | (香川バドミントンスクール)    | 21-9 21-15        | 2  | 2            | 原口 樹璃 (宮崎県)       | (しおみキャッツ)         | 34           |    |
| 14 | 石川 乃乃葉 (東京都) | (たなしMAX Jr.)      | 21-13 21-17       | 0  | 0            | 長谷川 幸咲 (静岡県)      | (広幡バドキッズ)         | 35           |    |
| 15 | 森阪 美穂 (福井県)  | (金井学園ジュニア)        | 22-20 20-22 22-20 | 0  | 2            | 根立 莉苑 (宮城県)       | (連坊ジュニア)          | 36           |    |
| 16 | 広瀬 万倫 (北海道)  | (帯広北栄JBC)         | 21-12 21-23 21-18 | 1  | 2            | 垣内 杏南 (埼玉県)       | (志木ジュニアバドミントンクラブ) | 37           |    |
| 17 | 長廻 優菜 (島根県)  | (おろちクラブ)          | 21-16 21-19       | 0  | 1            | 村上 ミチル (香川県)      | (香川バドミントンスクール)    | 38           |    |
| 18 | 佐藤 ゆめ (熊本県)  | (おぐにジュニア)         | 21-15 19-21 21-12 | 1  | 0            | X                 | 納村 藍衣 (福井県)       | (Wing武生JBC)  | 39 |
| 19 | 山名 彩心 (滋賀県)  | (仰木の里ジュニア)        | 21-10 21-5        | 2  | 0            | 0                 | 田中 美衣 (神奈川県)      | (羽飛)         | 40 |
| 20 | 桐澤 実凜 (新潟県)  | (新津ジュニアバドミントンクラブ) | 21-11 21-18       | 0  | 2            | 0                 | 古田 志穂 (山口県)       | (下松ジュニア)     | 41 |
| 21 | 横内 美音 (山梨県)  | (甲府ジュニアバドミントンクラブ) | 21-11 21-10       | 2  | 2            | 0                 | 西田 美夢 (佐賀県)       | (唐津ジュニア)     | 42 |
|    |              |                   |                   | 2  | 2            | 21-12 21-13       | 玉木 亜弥 (東京都)       | (たなしMAX jr.) | 43 |

# 第27回全国小学生バドミントン選手権大会

平成30年12月26日-28日 エスフォルタアリーナ八王子

## 女子シングルス5年生以下

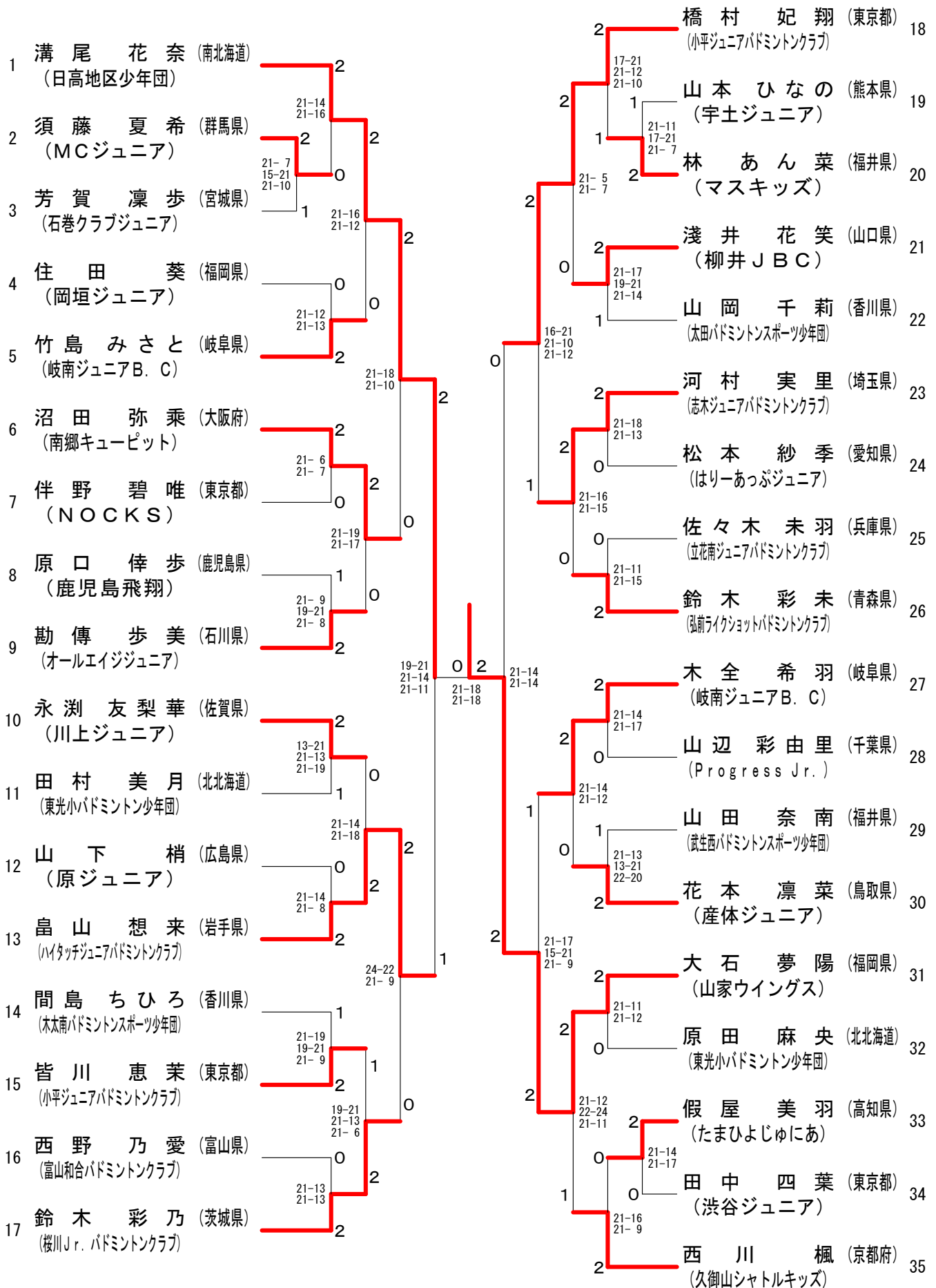




# 第27回全国小学生バドミントン選手権大会

平成30年12月26日-28日 エスフォルタアリーナ八王子

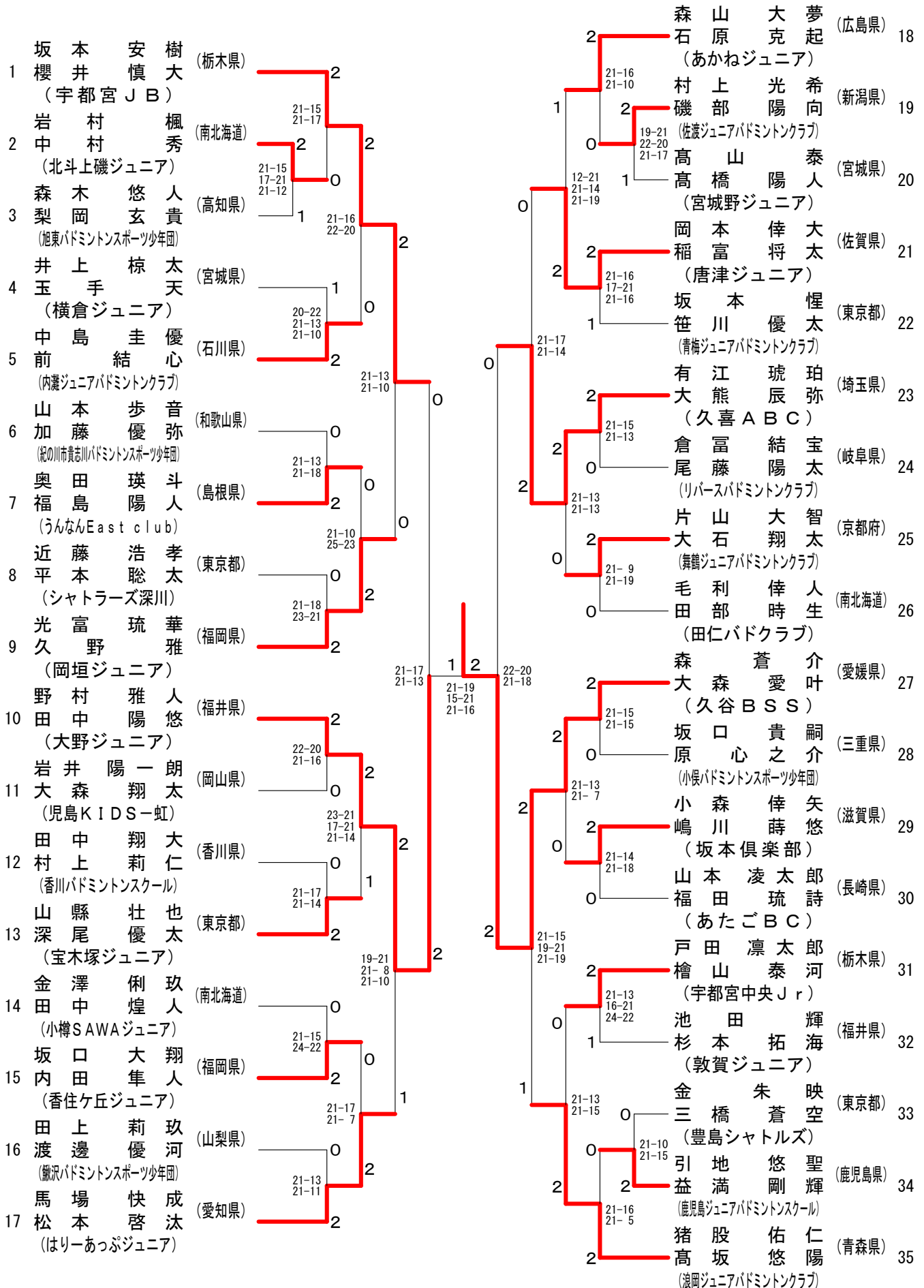
## 女子シングルス4年生以下



# 第27回全国小学生バドミントン選手権大会

平成30年12月26日-28日 エスフォルタアリーナ八王子

## 男子ダブルス6年生以下



# 第27回全国小学生バドミントン選手権大会

平成30年12月26日-28日 エスフォルタアリーナ八王子

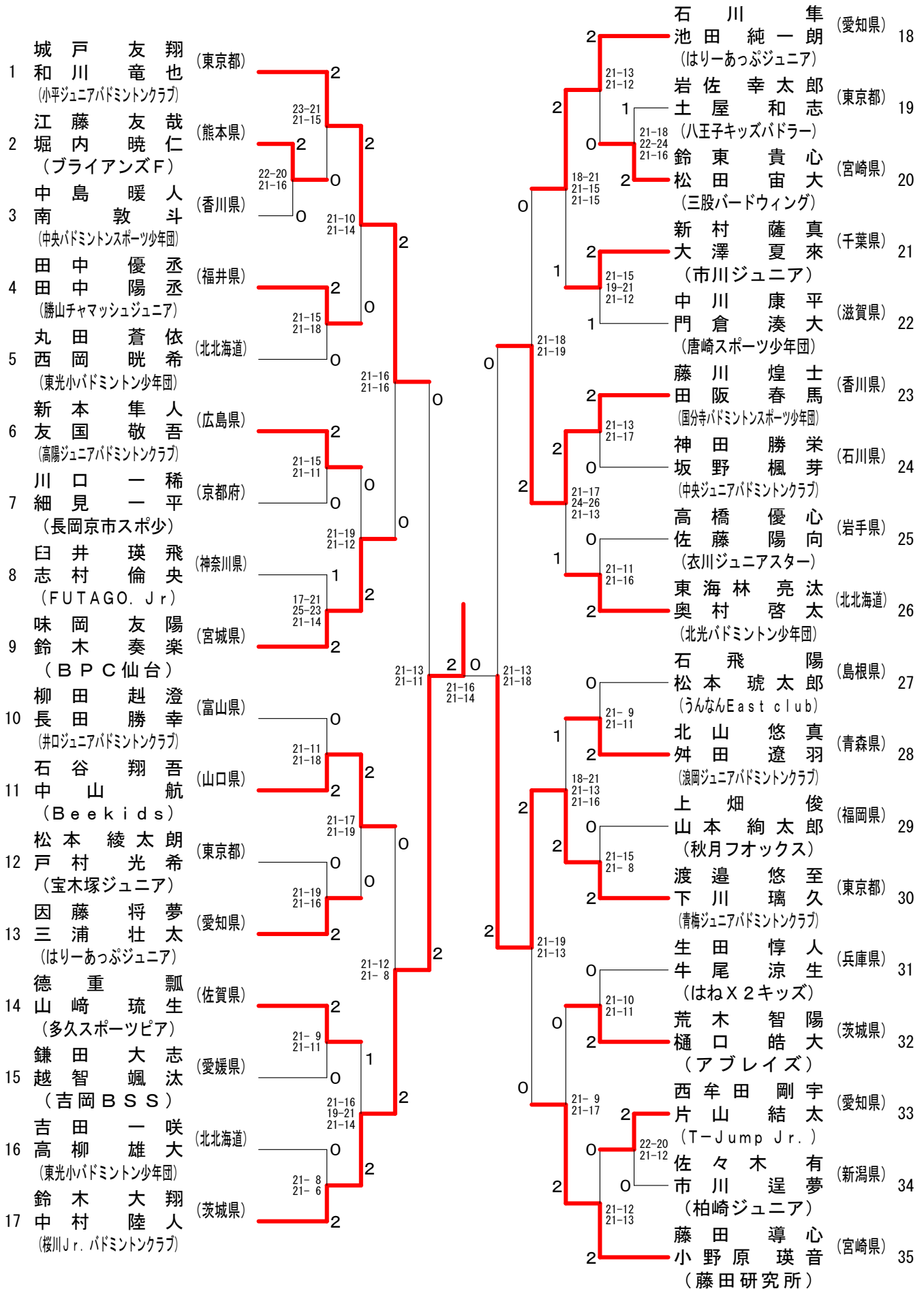
## 男子ダブルス5年生以下

| 順位 | 選手名                                    | 所属     | 対戦相手                                   | スコア                     | 順位 | 選手名                                   | 所属     | 対戦相手                                  | スコア                     |
|----|--|--------|--|-------------------------|----|---------------------------------------|--------|---------------------------------------|-------------------------|
| 1  | 佐藤 策太<br>弓削 綾登<br>(宝木塚ジュニア)            | (東京都)  | 熊木 優羽<br>茅早 智己<br>(瀧ノ池中央バドミントンスポーツ少年団) | 21-6<br>21-10           | 2  | 宮崎 直也<br>安達 琉偉<br>(おぐにジュニア)           | (熊本県)  | 川崎 航生<br>公文 翔虎<br>(NP神奈川)             | 13-21<br>21-13<br>21-16 |
| 2  | 熊木 優羽<br>茅早 智己<br>(瀧ノ池中央バドミントンスポーツ少年団) | (奈良県)  | 越崎 智己<br>宮越 勇寧<br>(今立バドミントンスポーツ少年団)    | 21-14<br>21-14          | 0  | 猪瀬 晴翔<br>下野 仁輝<br>(小平ジュニアバドミントンクラブ)   | (東京都)  | 前田 晴生<br>松下 陽<br>(和歌山jrバドミントンスポーツ少年団) | 21-7<br>21-6            |
| 3  | 越崎 智己<br>宮越 勇寧<br>(今立バドミントンスポーツ少年団)    | (福井県)  | 渡邊 聖永<br>原口 阜磨<br>(しおみキャッツ)            | 21-19<br>21-7           | 2  | 岡田 奨平<br>景山 敬太<br>(渚ジュニアバドミントンクラブ)    | (和歌山県) | 中谷 勇仁<br>長谷川 柊弥<br>(Dream Jr)         | 24-22<br>21-11          |
| 4  | 渡邊 聖永<br>原口 阜磨<br>(しおみキャッツ)            | (宮崎県)  | 安田 翔<br>前田 寛仁<br>(前田バドミントンスクール)        | 21-10<br>21-12          | 0  | 石橋 空篤<br>上田 絢二朗<br>(古高松バドミントンスクール)    | (鳥取県)  | 佐藤 謙心<br>阿部 悠行<br>(明石台ジュニア)           | 21-15<br>19-21<br>21-11 |
| 5  | 安田 翔<br>前田 寛仁<br>(前田バドミントンスクール)        | (香川県)  | 宗像 瞬輝<br>宮内 直翔<br>(久喜ABC)              | 21-9<br>21-15           | 1  | 谷口 康生<br>山崎 翔叶<br>(東光小バドミントン少年団)      | (福井県)  | 藤木 蓮<br>山名 悠史<br>(仰木の里ジュニア)           | 21-12<br>21-14          |
| 6  | 宗像 瞬輝<br>宮内 直翔<br>(久喜ABC)              | (埼玉県)  | 北野 透巨<br>中家 謙信<br>(大里東ジュニア)            | 21-19<br>21-19          | 0  | 阿部 悠行<br>谷口 康生<br>(東光小バドミントン少年団)      | (香川県)  | 高田 幹樹<br>齋藤 翔<br>(シャトラーズ深川)           | 21-14<br>21-10          |
| 7  | 北野 透巨<br>中家 謙信<br>(大里東ジュニア)            | (愛知県)  | 岡田 翔二<br>菊地 奏二<br>(白石ジュニアバドミントン少年団)    | 21-17<br>21-18          | 0  | 中村 励心<br>松尾 尚樹<br>(岡垣ジュニア)            | (香川県)  | 榎尾 陽汰<br>諏訪部 秀斗<br>(師勝ジュニアバドミントンクラブ)  | 21-15<br>21-18          |
| 8  | 岡田 翔二<br>菊地 奏二<br>(白石ジュニアバドミントン少年団)    | (南北海道) | 引野 一真<br>川上 翔大<br>(HOSHINO B. J. S)    | 21-11<br>21-13          | 2  | 谷口 康生<br>山崎 翔叶<br>(東光小バドミントン少年団)      | (宮城県)  | 今仁 亜<br>渡邊 裕貴<br>(みゆきジュニアバドミントンクラブ)   | 21-11<br>21-17          |
| 9  | 引野 一真<br>川上 翔大<br>(HOSHINO B. J. S)    | (島根県)  | 渡邊 悠生<br>末村 豪羽<br>(滝川フルールジュニア)         | 21-16<br>13-21<br>21-18 | 0  | 藤木 蓮<br>山名 悠史<br>(仰木の里ジュニア)           | (北北海道) | 高田 幹樹<br>齋藤 翔<br>(シャトラーズ深川)           | 21-11<br>20-22<br>25-23 |
| 10 | 渡邊 悠生<br>末村 豪羽<br>(滝川フルールジュニア)         | (北北海道) | 加藤 悠雅<br>遠藤 佑真<br>(長井バドミントンJ・S・C)      | 21-8<br>21-17           | 2  | 高田 幹樹<br>齋藤 翔<br>(シャトラーズ深川)           | (滋賀県)  | 中村 励心<br>松尾 尚樹<br>(岡垣ジュニア)            | 20-19                   |
| 11 | 加藤 悠雅<br>遠藤 佑真<br>(長井バドミントンJ・S・C)      | (山形県)  | 平野 真咲<br>吉岡 咲響<br>(宝木塚ジュニア)            | 21-14<br>21-11          | 0  | 中村 励心<br>松尾 尚樹<br>(岡垣ジュニア)            | (東京都)  | 榎尾 陽汰<br>諏訪部 秀斗<br>(師勝ジュニアバドミントンクラブ)  | 21-14<br>21-17          |
| 12 | 平野 真咲<br>吉岡 咲響<br>(宝木塚ジュニア)            | (東京都)  | 池田 晴晟<br>諸岡 泰晟<br>(ウイスタリアジュニア)         | 21-18<br>14-21<br>21-13 | 0  | 松尾 尚樹<br>榎尾 陽汰<br>(岡垣ジュニア)            | (福岡県)  | 今仁 亜<br>渡邊 裕貴<br>(みゆきジュニアバドミントンクラブ)   | 21-12<br>21-13          |
| 13 | 池田 晴晟<br>諸岡 泰晟<br>(ウイスタリアジュニア)         | (愛知県)  | 佐藤 佑羽<br>松澤 侑也<br>(豊栄ジュニアバドミントンクラブ)    | 21-15<br>21-19          | 2  | 榎尾 陽汰<br>諏訪部 秀斗<br>(師勝ジュニアバドミントンクラブ)  | (愛知県)  | 渡邊 裕貴<br>折池 祝千可<br>(みゆきジュニアバドミントンクラブ) | 21-19<br>21-13          |
| 14 | 佐藤 佑羽<br>松澤 侑也<br>(豊栄ジュニアバドミントンクラブ)    | (新潟県)  | 鬼塚 琉誓<br>藤本 将輝<br>(宮地ジュニア)             | 21-17<br>19-21<br>21-17 | 0  | 今仁 亜<br>渡邊 裕貴<br>(みゆきジュニアバドミントンクラブ)   | (青森県)  | 折池 祝千可<br>田中 亮多<br>(中央ジュニアバドミントンクラブ)  | 22-20<br>23-21          |
| 15 | 鬼塚 琉誓<br>藤本 将輝<br>(宮地ジュニア)             | (熊本県)  | 津村 泰誠<br>清水 翼<br>(前田バドミントンスクール)        | 21-9<br>21-13           | 2  | 渡邊 裕貴<br>折池 祝千可<br>(みゆきジュニアバドミントンクラブ) | (石川県)  | 田中 亮多<br>戸板 伊吹<br>(中央ジュニアバドミントンクラブ)   | 21-14<br>21-13          |
| 16 | 津村 泰誠<br>清水 翼<br>(前田バドミントンスクール)        | (香川県)  | 根本 舜生<br>岡部 翔<br>(綾瀬ジュニアバドミントンクラブ)     | 21-7<br>21-9            | 0  | 戸板 伊吹<br>原 栄喜<br>(PEACEジュニア)          | (岡山県)  | 原 栄喜<br>岩田 元徠<br>(PEACEジュニア)          | 21-15<br>19-21<br>21-19 |
| 17 | 根本 舜生<br>岡部 翔<br>(綾瀬ジュニアバドミントンクラブ)     | (神奈川県) |  |                         | 2  | 岩田 元徠<br>高野 祥大<br>(西豊田バドミントン)         | (茨城県)  | 岩田 元徠<br>高野 祥大<br>(西豊田バドミントン)         | 21-11<br>21-9           |
|    |  |        |  |                         | 2  | 祇園 隼人<br>中原 秀駿<br>(北部ジュニア)            | (熊本県)  | 祇園 隼人<br>中原 秀駿<br>(北部ジュニア)            |                         |

# 第27回全国小学生バドミントン選手権大会

平成30年12月26日-28日 エスフォルタアリーナ八王子

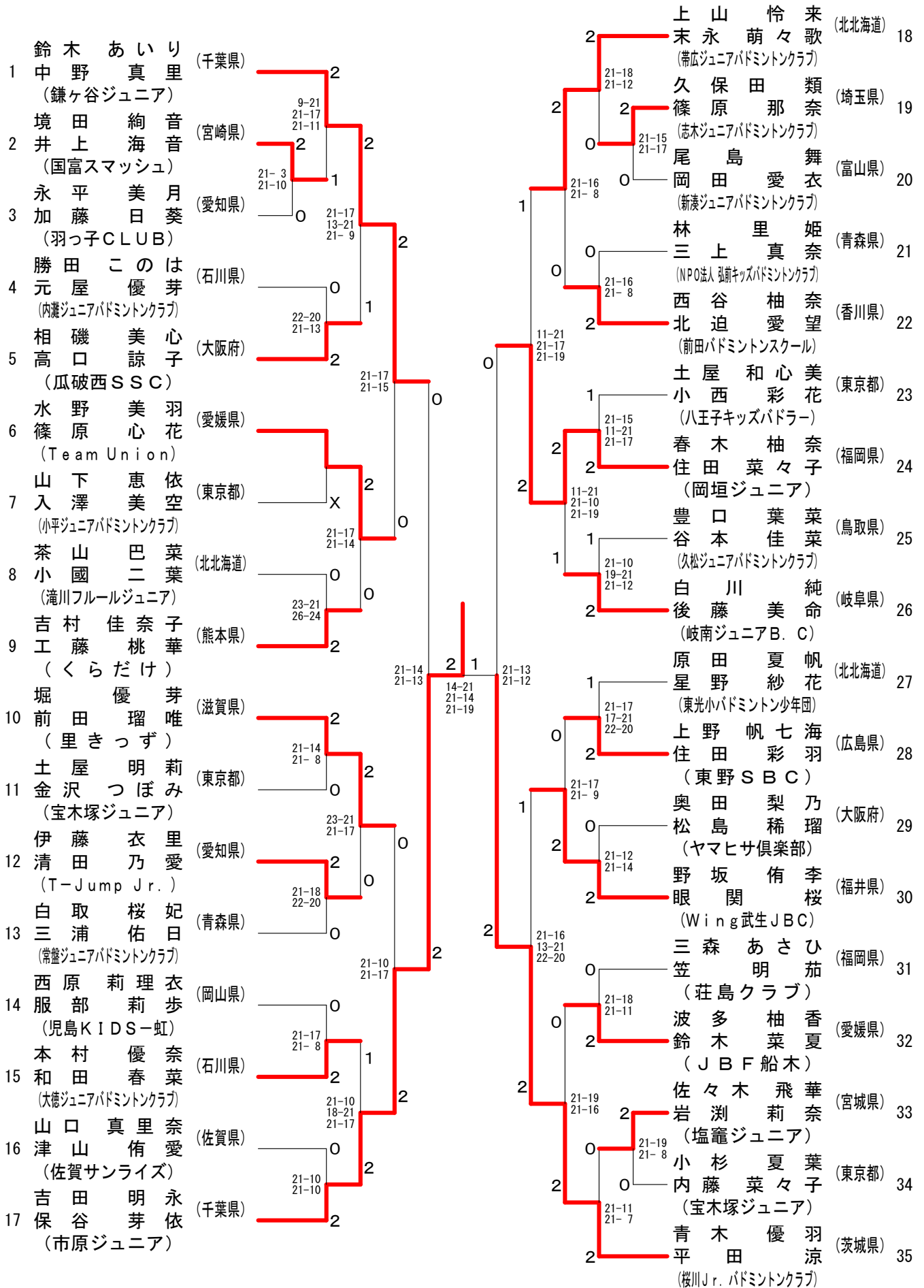
## 男子ダブルス4年生以下



# 第27回全国小学生バドミントン選手権大会

平成30年12月26日-28日 エスフォルタアリーナ八王子

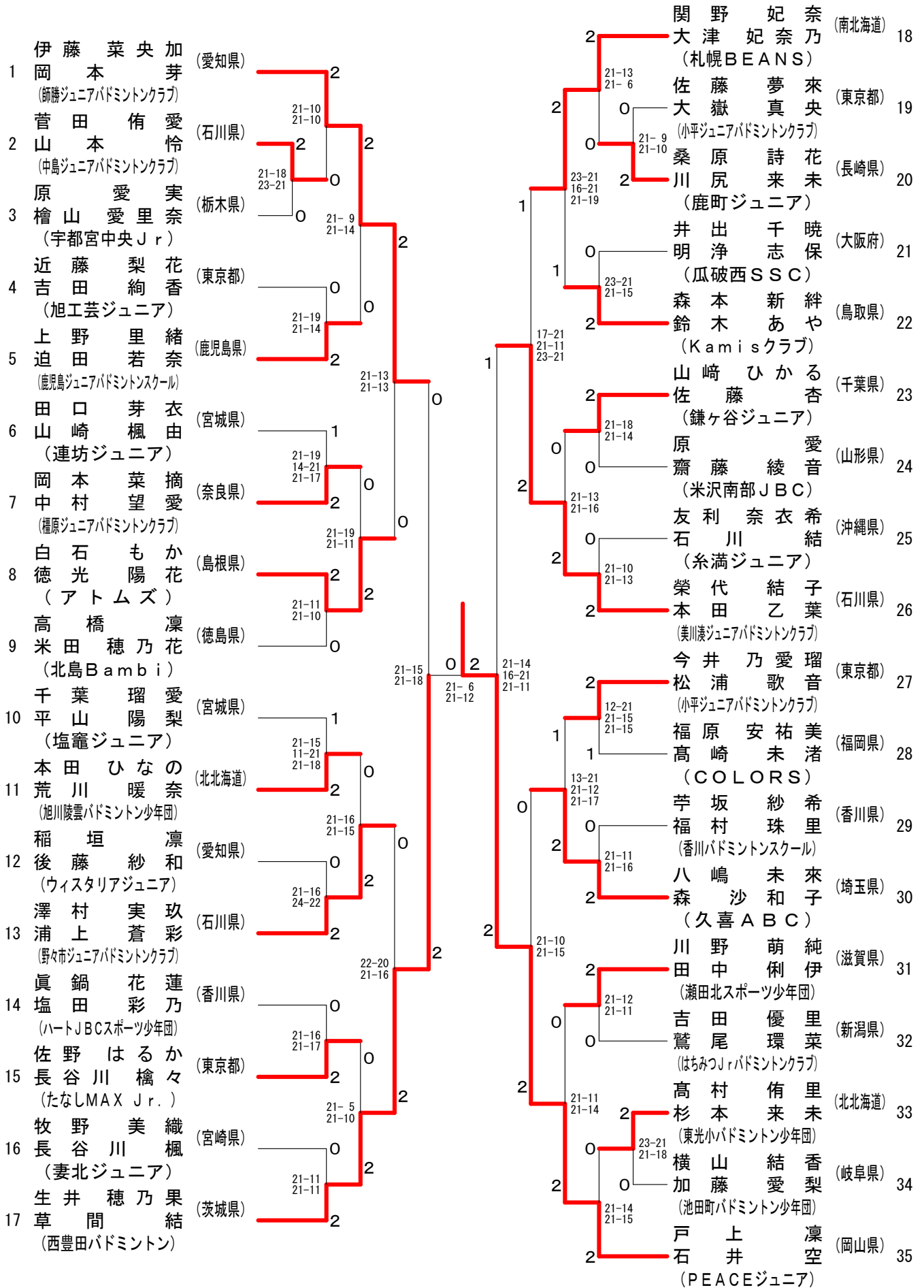
## 女子ダブルス6年生以下



# 第27回全国小学生バドミントン選手権大会

平成30年12月26日-28日 エスフォルタアリーナ八王子

## 女子ダブルス5年生以下





# 第27回全国小学生バドミントン選手権大会

平成30年12月26日-28日 エスフォルタアリーナ八王子

## 女子ダブルス4年生以下

| 順位 | 選手名                                      | 所属     | 対戦相手                    | スコア | 順位 | 選手名                                    | 所属     |
|----|--|--------|-------------------------|-----|----|--|--------|
| 1  | 武仲 沙緒莉<br>東江 走<br>(岐南ジュニアB.C)            | (岐阜県)  | 19-21<br>21-9<br>21-14  | 2   | 2  | 稲田 結月<br>渡邊 柚乃<br>(PEACEジュニア)          | (岡山県)  |
| 2  | 道司 光流<br>中川 桃奈<br>(敦賀ジュニア)               | (福井県)  | 15-21<br>21-12<br>21-19 | 1   | 0  | 藤代 ふみ<br>宮内 芽衣<br>(坂本JBC)              | (愛媛県)  |
| 3  | 江原 瑚都<br>中谷 歩未<br>(ミッキーズ)                | (岡山県)  | 27-25<br>21-15          | 1   | 2  | 棚木 彩佳<br>三島 美誉<br>(帯広栄バドミントン少年団)       | (北海道)  |
| 4  | 向江 悠伽<br>金生 七海<br>(COLORS)               | (福岡県)  | 21-13<br>21-6           | 2   | 1  | 高木 杏<br>酒井 玲菜<br>(調布ジュニアバドミントンクラブ)     | (東京都)  |
| 5  | 白石 千晴<br>田中 友梨<br>(笹原)                   | (兵庫県)  | 22-20<br>18-21<br>24-22 | 0   | 0  | 伊藤 亜衣佳<br>草道 彩羽<br>(鹿児島ジュニアバドミントンスクール) | (鹿児島県) |
| 6  | 白鳥 玲菜<br>松崎 玲奈<br>(春日部白翔)                | (埼玉県)  | 19-21<br>21-16<br>21-16 | 2   | 2  | 南森 杏<br>吉川 彩羽<br>(美川ジュニアバドミントンクラブ)     | (石川県)  |
| 7  | 小又 春咲子<br>町屋 瑞稀<br>(七戸ジュニアバドミントンクラブ)     | (青森県)  | 21-17<br>21-13          | 0   | 2  | 西原 きらり<br>吉川 菜結<br>(唐崎スポーツ少年団)         | (滋賀県)  |
| 8  | 山口 玲衣<br>宮本 青璃<br>(サザンウィングス)             | (東京都)  | 21-16<br>16-21<br>21-11 | 1   | 2  | 門川 季<br>中尾 心晴<br>(長久手ジュニアバドミントン部)      | (愛知県)  |
| 9  | 曾我部 柚羽<br>篠原 多輝<br>(中萩JBC)               | (愛媛県)  | 21-18<br>21-16          | 2   | 1  | 山北 莉緒<br>長谷川 葉月<br>(鶴ヶ島Angels)         | (埼玉県)  |
| 10 | 山中 杏哩<br>金澤 采子<br>(青梅ジュニアバドミントンクラブ)      | (東京都)  | 23-21<br>18-21<br>21-18 | 2   | 2  | 木村 ひなの<br>鈴木 愛香<br>(横倉ジュニア)            | (宮城県)  |
| 11 | 賀川 柚音<br>阿部 未紀<br>(瀧川ジュニアバドミントンクラブ)      | (北海道)  | 21-18<br>21-19          | 1   | 0  | 楠原 世音<br>前山 夏里奈<br>(川上ジュニア)            | (佐賀県)  |
| 12 | 縣 明日香<br>藤井 詩<br>(はりーあつぷジュニア)            | (愛知県)  | 17-21<br>21-8<br>21-15  | 2   | 2  | 田中美沙希<br>石丸 柚<br>(香川バドミントンスクール)        | (香川県)  |
| 13 | 高橋 心<br>中野 結愛<br>(米沢南部JBC)               | (山形県)  | 10-21<br>21-18<br>21-14 | 1   | 2  | 柿崎 結妃<br>徳永 結妃<br>(東光小バドミントン少年団)       | (北海道)  |
| 14 | 井口 果歩<br>中村 結愛<br>(榎原ジュニアバドミントンクラブ)      | (奈良県)  | 21-18<br>20-22<br>21-8  | 2   | 0  | 今村 柁香<br>広瀬 紗麗<br>(宝木塚ジュニア)            | (東京都)  |
| 15 | 牛ノ濱 ひなた<br>堂園 せりあ<br>(鹿児島ジュニアバドミントンスクール) | (鹿児島県) | 21-18<br>21-16          | 0   | 1  | 高松 香音<br>磯 佑衣奈<br>(桜川Jr.バドミントンクラブ)     | (茨城県)  |
| 16 | 佐藤 乃亜<br>葛城 杏里<br>(片平ブレイヴ)               | (神奈川県) | 21-10<br>21-18          | 0   | 2  | 河村 光陽<br>嶋田 悠希<br>(Kamisklub)          | (鳥取県)  |
| 17 | 佐藤 玲<br>渡辺 暖花<br>(阿賀野ジュニア)               | (新潟県)  | 21-11<br>21-5           | 2   | 2  | 木下 梨<br>岡田 琉愛<br>(立山ジュニアバドミントンクラブ)     | (富山県)  |
|    |  |        |                         |     | 2  | 工藤 葵<br>工藤 和奏<br>(矢上小クラブ)              | (長崎県)  |