

第37回 東京都ジュニアシングルス大会

平成25年12月15日 国分寺市スポーツセンター

2年男子シングルス 1ブロック	野口駿平	加藤瑛之	堤誠矢	勝敗	順位
野口駿平 (たなLMAX Jr.)	/	○ 15-4 15-3	○ 15-5 15-4	M 2-0 G 4-0 P 60-16	1
加藤瑛之 (宝木塚ジュニア)	× 4-15 3-15	/	× 6-15 10-15	M 0-2 G 0-4 P 23-60	3
堤誠矢 (小平ジュニア)	× 5-15 4-15	○ 15-6 15-10	/	M 1-1 G 2-2 P 39-46	2

2年男子シングルス 2ブロック	柳川瑠生	戸村侑翔	矢部優空	勝敗	順位
柳川瑠生 (たなLMAX Jr.)	/	○ 15-2 15-2	○ 15-2 15-3	M 2-0 G 4-0 P 60-9	1
戸村侑翔 (小平ジュニア)	× 2-15 2-15	/	○ 11-15 16-14 15-11	M 1-1 G 2-3 P 46-70	2
矢部優空 (国分寺ジュニア)	× 2-15 3-15	× 15-11 14-16 11-15	/	M 0-2 G 1-4 P 45-72	3

2年男子シングルス 3ブロック	指宿太陽	星野敦史	倉ヶ崎遼	勝敗	順位
指宿太陽 (t.ishiba.japan)	/	○ 15-9 15-10	○ 15-7 15-10	M 2-0 G 4-0 P 60-36	1
星野敦史 (渋谷ジュニア)	× 9-15 10-15	/	○ 12-15 15-10 15-11	M 1-1 G 2-3 P 61-66	2
倉ヶ崎遼 (小平ジュニア)	× 7-15 10-15	× 15-12 10-15 11-15	/	M 0-2 G 1-4 P 53-72	3

2年男子シングルス 4ブロック	馬場翔兵	指宿大空	水谷友弥	勝敗	順位
馬場翔兵 (渋谷ジュニア)	/	○ 15-8 15-5	○ 15-10 15-17 15-12	M 2-0 G 4-1 P 75-52	1
指宿大空 (t.ishiba.japan)	× 8-15 5-15	/	× 11-15 8-15	M 0-2 G 0-4 P 32-60	3
水谷友弥 (小平ジュニア)	× 10-15 17-15 12-15	○ 15-11 15-8	/	M 1-1 G 3-2 P 69-64	2

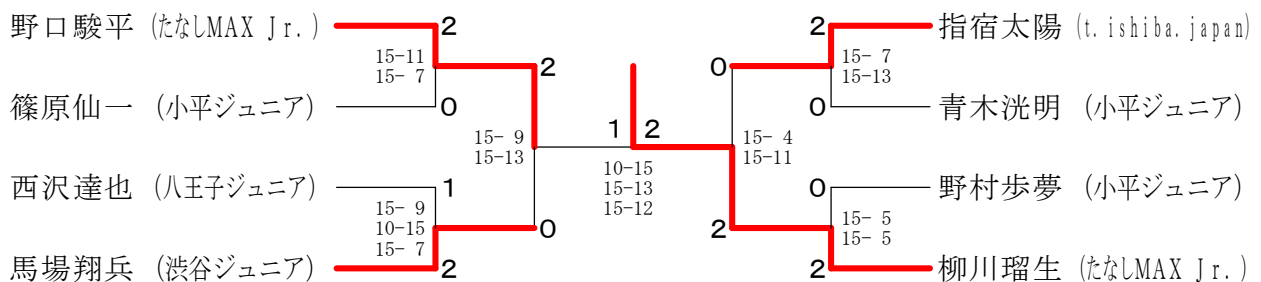
2年男子シングルス 5ブロック	西沢達也	小見山和斗	安西甲貴	勝敗	順位
西沢達也 (八王子ジュニア)	/	○ 15-7 15-9	○ 15-1 15-4	M 2-0 G 4-0 P 60-21	1
小見山和斗 (たなLMAX Jr.)	× 7-15 9-15	/	○ 14-16 15-11 15-8	M 1-1 G 2-3 P 60-65	2
安西甲貴 (サザンウィングス)	× 1-15 4-15	× 16-14 11-15 8-15	/	M 0-2 G 1-4 P 40-74	3

2年男子シングルス 6ブロック	笹川優太	福島幸輝	青木洗明	勝敗	順位
笹川優太 (青梅ジュニア)	/	× 4-15 7-15	× 10-15 6-15	M 0-2 G 0-4 P 27-60	3
福島幸輝 (たなLMAX Jr.)	○ 15-4 15-7	/	× 10-15 10-15	M 1-1 G 2-2 P 50-41	2
青木洗明 (小平ジュニア)	○ 15-10 15-6	○ 15-10 15-10	/	M 2-0 G 4-0 P 60-36	1

2年男子シングルス 7ブロック	野村歩夢	宮本恒	石野竣大	早川凌世	勝敗	順位
野村歩夢 (小平ジュニア)	/	○ 15-4 15-8	○ -X	○ 15-6 15-9	M 3-0 G 6-0 P 102-27	1
宮本恒 (宝木塚ジュニア)	× 4-15 8-15	/	○ 15-5 15-10	× X-	M 1-2 G 2-4 P 42-87	3
石野竣大 (シャトラーズ深川)	× X-	× 5-15 10-15	/	× 6-15 6-15	M 0-3 G 0-6 P 27-102	4
早川凌世 (t.ishiba.japan)	× 6-15 9-15	○ -X	○ 15-6 15-6	/	M 2-1 G 4-2 P 87-42	2

2年男子シングルス 8ブロック	桃井亮磨	篠原仙一	関根翔太	大野天	勝敗	順位
桃井亮磨 (練馬アドバンス)	/	× 6-15 3-15	× 7-15 12-15	× X-	M 0-3 G 0-6 P 28-102	4
篠原仙一 (小平ジュニア)	○ 15-6 15-3	/	○ -X	○ 15-9 15-9	M 3-0 G 6-0 P 102-27	1
関根翔太 (青梅ジュニア)	○ 15-7 15-12	× X-	/	× 6-15 9-15	M 1-2 G 2-4 P 45-91	3
大野天 (t.ishiba.japan)	○ -X	× 9-15 9-15	○ 15-6 15-9	/	M 2-1 G 4-2 P 90-45	2

2年男子シングルス 決勝トーナメント



第37回 東京都ジュニアシングルス大会

平成25年12月15日 国分寺市スポーツセンター

3年男子シングルス 1ブロック	橋村優翔	西村日陽	河崎涼平	勝 敗	順位
橋村優翔 (小平ジュニア)	○	○	M 2-0 G 4-0 P 60-10		1
西村日陽 (国分寺ジュニア)	×	○	M 0-2 G 0-4 P 11-60		3
河崎涼平 (サザンウィングス)	×	○	M 1-1 G 2-2 P 38-39		2

3年男子シングルス 2ブロック	高橋知也	縄田理玖	岩倉章成	勝 敗	順位
高橋知也 (t.ishiba.japan)	○	○	M 2-0 G 4-0 P 60-16		1
縄田理玖 (小平ジュニア)	×	○	M 1-1 G 2-2 P 42-43		2
岩倉章成 (調布ジュニア)	×	×	M 0-2 G 0-4 P 17-60		3

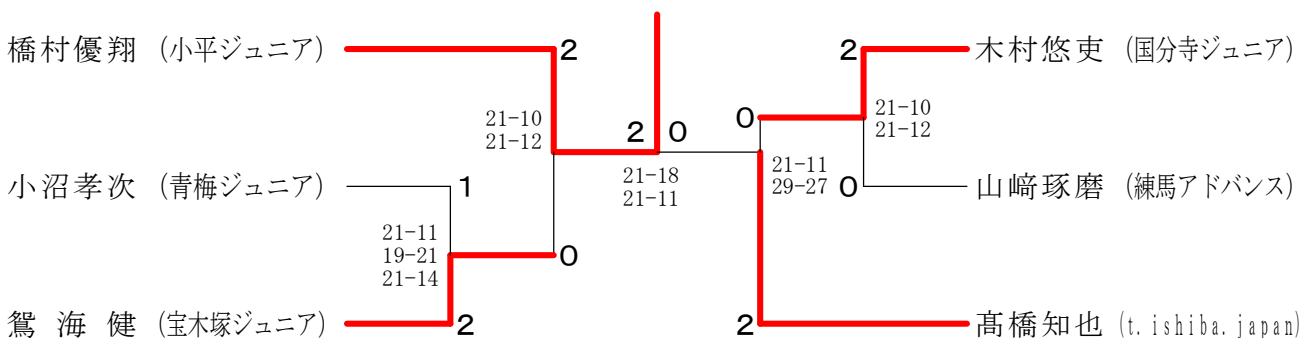
3年男子シングルス 3ブロック	木村悠吏	羽田野晃樹	大越歩	合田翔太	勝 敗	順位
木村悠吏 (国分寺ジュニア)	○	○	○	M 3-0 G 6-0 P 102-40		1
羽田野晃樹 (青梅ジュニア)	×	○	×	M 0-3 G 0-6 P 0-126		4
大越歩 (シャトラーズ深川)	×	○	○	M 2-1 G 4-2 P 92-52		2
合田翔太 (たなLMAX Jr.)	×	○	×	M 1-2 G 2-4 P 84-60		3

3年男子シングルス 4ブロック	鴛海健	栗原泰知	遠藤康匡	北地悠人	勝 敗	順位
鴛海健 (宝木塚ジュニア)	○	○	○	M 3-0 G 6-0 P 102-32		1
栗原泰知 (八王子ジュニア)	×	○	×	M 1-2 G 2-4 P 51-76		3
遠藤康匡 (調布ジュニア)	×	○	○	M 2-1 G 4-2 P 83-45		2
北地悠人 (小平ジュニア)	×	×	×	M 0-3 G 0-6 P 19-102		4

3年男子シングルス 5ブロック	小沼孝次	田中佑哉	大越拓	横田翼	勝 敗	順位
小沼孝次 (青梅ジュニア)	○	○	○	M 3-0 G 6-0 P 102-22		1
田中佑哉 (t.ishiba.japan)	×	○	×	M 0-3 G 0-6 P 0-126		4
大越拓 (シャトラーズ深川)	×	○	○	M 2-1 G 4-2 P 86-41		2
横田翼 (TSUKI III Jr.)	×	○	×	M 1-2 G 2-4 P 61-60		3

3年男子シングルス 6ブロック	松浦航志	横田佳樹	小森彰之	山崎琢磨	勝 敗	順位
松浦航志 (小平ジュニア)	○	○	○	M 0-3 G 0-6 P 18-102		4
横田佳樹 (武蔵村山ジュニア)	×	○	×	M 2-1 G 4-2 P 95-46		2
小森彰之 (TSUKI III Jr.)	×	○	○	M 1-2 G 2-4 P 42-75		3
山崎琢磨 (練馬アドバンス)	×	○	×	M 3-0 G 6-0 P 103-35		1

3年男子シングルス 決勝トーナメント



第37回 東京都ジュニアシングルス大会

平成25年12月15日 国分寺市スポーツセンター

4年男子シングルス 1ブロック	武井凜生	家田翔平	岡山耕太	勝敗	順位
武井凜生 (青梅ジュニア)		○ 15-6 15-5	○ 15-7 15-3	M 2-0 G 4-0 P 60-21	1
家田翔平 (宝木塚ジュニア)	× 6-15 5-15		× 15-11 16-18 12-15	M 0-2 G 1-4 P 54-74	3
岡山耕太 (上石神井北小BC)	× 7-15 3-15	○ 11-15 18-16 15-12		M 1-1 G 2-3 P 54-73	2

4年男子シングルス 2ブロック	野口翔平	上野太耀	井上拓也	西村匡平	勝敗	順位
野口翔平 (たなLMAX Jr.)		○ 15-9 15-5	○ -X	○ 15-6 15-7	M 3-0 G 6-0 P 102-27	1
上野太耀 (久松ジュニア)	× 9-15 5-15		○ 15-8 15-5	× X-	M 1-2 G 2-4 P 44-85	3
井上拓也 (小平ジュニア)	× X-	× 8-15 5-15		× 8-15 3-15	M 0-3 G 0-6 P 24-102	4
西村匡平 (t.ishiba.jp)	× 6-15 7-15	○ -X	○ 15-8 15-3		M 2-1 G 4-2 P 85-41	2

4年男子シングルス 3ブロック	深井俊椰	松村岳海	辰巳康晟	神崎晃弥	勝敗	順位
深井俊椰 (八王子ジュニア)		○ 15-4 15-1	○ -X	○ 15-2 15-5	M 3-0 G 6-0 P 102-12	1
松村岳海 (小平ジュニア)	× 4-15 1-15		× 7-15 9-15	× X-	M 0-3 G 0-6 P 21-102	4
辰巳康晟 (宝木塚ジュニア)	× X-	○ 15-7 15-9		× 13-15 6-15	M 1-2 G 2-4 P 49-88	3
神崎晃弥 (たなLMAX Jr.)	× 2-15 5-15	○ -X	○ 15-13 15-6		M 2-1 G 4-2 P 79-49	2

4年男子シングルス 4ブロック	柳川蓮	森高凜	山田英功	熊谷裕太	勝敗	順位
柳川蓮 (たなLMAX Jr.)		○ 15-3 15-8	○ 15-5 15-6	○ -X	M 3-0 G 6-0 P 102-22	1
森高凜 (渋谷ジュニア)	× 3-15 8-15		× X-	× 7-15 11-15	M 0-3 G 0-6 P 29-102	4
山田英功 (青梅ジュニア)	× 5-15 6-15	○ -X		○ 15-12 15-10	M 2-1 G 4-2 P 83-52	2
熊谷裕太 (小平ジュニア)	× X-	○ 15-7 15-11	× 12-15 10-15		M 1-2 G 2-4 P 52-90	3

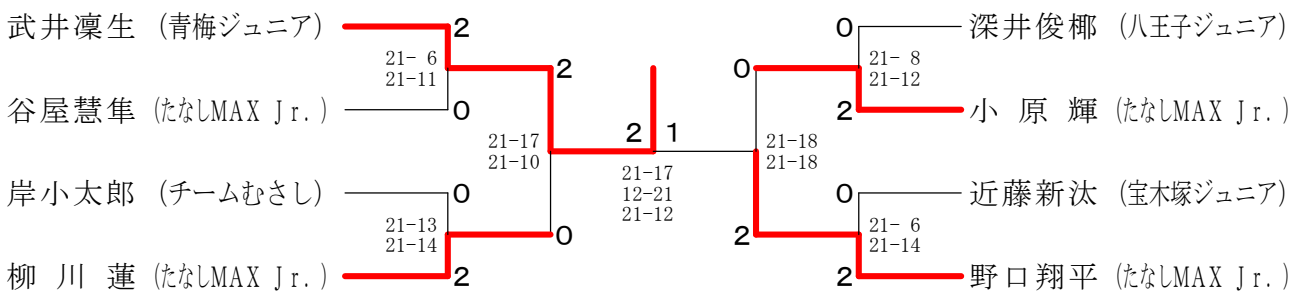
4年男子シングルス 5ブロック	向山天珠	松本駿	宮川友結	岸小太郎	勝敗	順位
向山天珠 (練馬アドバンス)		○ -X	○ 15-10 15-7	× 15-11 10-15 7-15	M 2-1 G 5-2 P 104-58	2
松本駿 (調布ジュニア)	× X-		× X-	× X-	M 0-3 G 0-6 P 0-126	4
宮川友結 (町田ジュニア)	× 10-15 7-15	○ -X		× 7-15 12-15	M 1-2 G 2-4 P 78-60	3
岸小太郎 (チームむさし)	○ 11-15 15-10 15-7	○ -X	○ 15-7 15-12		M 3-0 G 6-1 P 113-51	1

4年男子シングルス 6ブロック	高城翔一	細野晃太郎	細川直希	小原輝	勝敗	順位
高城翔一 (小平ジュニア)		○ 18-16 15-11	○ -X	× 5-15 10-15	M 2-1 G 4-2 P 90-57	2
細野晃太郎 (豊島シャトルズ)	× 16-18 11-15		○ 15-11 15-6	× X-	M 1-2 G 2-4 P 57-92	3
細川直希 (練馬アドバンス)	× X-	× 11-15 6-15		× 5-15 0-15	M 0-3 G 0-6 P 22-102	4
小原輝 (たなLMAX Jr.)	○ 15-5 15-10	○ -X	○ 15-5 15-0		M 3-0 G 6-0 P 102-20	1

4年男子シングルス 7ブロック	近藤新汰	宮下龍邦	小林舜平	江面孝紀	勝敗	順位
近藤新汰 (宝木塚ジュニア)		○ 15-13 15-12	○ -X	○ 15-9 15-12	M 3-0 G 6-0 P 102-46	1
宮下龍邦 (渋谷ジュニア)	× 13-15 12-15		○ -X	× 8-15 15-13 6-15	M 1-2 G 3-4 P 96-73	3
小林舜平 (銀座キッズ)	× X-	× X-		× X-	M 0-3 G 0-6 P 0-126	4
江面孝紀 (青梅ジュニア)	× 9-15 12-15	○ 15-8 13-15 15-6	○ -X		M 2-1 G 4-3 P 106-59	2

4年男子シングルス 8ブロック	水谷結太	中尾壮太	谷屋慧隼	井上憲伸	勝敗	順位
水谷結太 (小平ジュニア)		○ 15-10 15-13	× 6-15 15-9 7-15	○ -X	M 2-1 G 5-2 P 100-62	2
中尾壮太 (t.ishiba.jp)	× 10-15 13-15		× X-	○ 15-9 15-11	M 1-2 G 2-4 P 53-92	3
谷屋慧隼 (たなLMAX Jr.)	○ 15-6 9-15 15-7	○ -X		○ 15-1 15-5	M 3-0 G 6-1 P 111-34	1
井上憲伸 (八王子ジュニア)	× X-	× 9-15 11-15	× 1-15 5-15		M 0-3 G 0-6 P 26-102	4

4年男子シングルス 決勝トーナメント



第37回 東京都ジュニアシングルス大会

平成25年12月15日 国分寺市スポーツセンター

5年男子シングルス 1 ブロック	柴田拓実	ムハンマド亜麻留	秋間誇太郎	長谷川刀麻	勝敗	順位
柴田拓実 (小平ジュニア)		○ 15-2 15-4	○ -X	○ 15-1 15-2	M 3-0 G 6-0 P 102-9	1
ムハンマド亜麻留 (調布ジュニア)	×		○ 15-13 15-6	×	M 1-2 G 2-4 P 36-91	3
秋間誇太郎 (チームむさし)	×	×		×	M 0-3 G 0-6 P 36-102	4
長谷川刀麻 (稲城ジュニア)	×	○ -X	○ 15-10 15-7		M 2-1 G 4-2 P 75-47	2

5年男子シングルス 2 ブロック	谷津央祐	清水泰人	高田真希志	倉ヶ崎航	勝敗	順位
谷津央祐 (t.ishiba.japan)		○ 15-4 15-7	○ -X	○ 15-1 15-1	M 3-0 G 6-0 P 102-13	1
清水泰人 (SUNS 2004)	×		○ 15-5 15-4	×	M 1-2 G 2-4 P 41-81	3
高田真希志 (渋谷ジュニア)	×	×		×	M 0-3 G 0-6 P 22-102	4
倉ヶ崎航 (小平ジュニア)	×	○ -X	○ 15-4 15-9		M 2-1 G 4-2 P 74-43	2

5年男子シングルス 3 ブロック	仁平浩太	岡本柊太	菅原秀一	長谷川幹	勝敗	順位
仁平浩太 (練馬アドバンス)		○ 15-2 15-6	○ 15-7 15-4	○ -X	M 3-0 G 6-0 P 102-19	1
岡本柊太 (シャトラーズ深川)	×		×	○ 15-7 15-8	M 1-2 G 2-4 P 38-87	3
菅原秀一 (八王子ジュニア)	×	○ -X		○ 15-2 15-9	M 2-1 G 4-2 P 83-41	2
長谷川幹 (稲城ジュニア)	×	×	×		M 0-3 G 0-6 P 26-102	4

5年男子シングルス 4 ブロック	山本健太郎	大貫雄慈	川上勝太	赤壁広輝	勝敗	順位
山本健太郎 (宝木塚ジュニア)		○ 15-6 15-1	○ -X	○ 15-3 15-2	M 3-0 G 6-0 P 102-12	1
大貫雄慈 (稲城ジュニア)	×		○ -X	×	M 1-2 G 3-4 P 88-69	3
川上勝太 (C・S・A)	×	×		×	M 0-3 G 0-6 P 0-126	4
赤壁広輝 (国分寺ジュニア)	×	○ 3-15 2-15	○ 15-11 9-15 15-13	○ -X	M 2-1 G 4-3 P 86-69	2

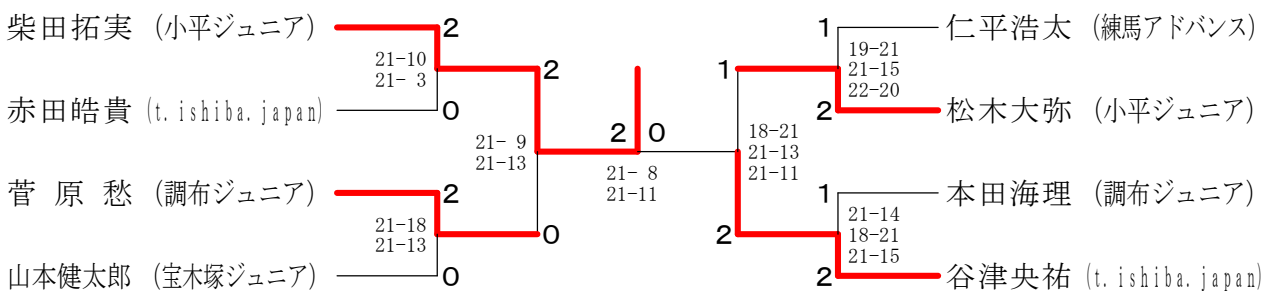
5年男子シングルス 5 ブロック	菅原愁	平塚航太	小原悠	山口諒	勝敗	順位
菅原愁 (調布ジュニア)		○ 15-3 15-2	○ 15-6 15-5	○ -X	M 3-0 G 6-0 P 102-16	1
平塚航太 (小平ジュニア)	×		×	○ 12-15 15-7 13-15	M 0-3 G 1-6 P 45-109	4
小原悠 (たなLMAX Jr.)	×	○ -X		○ 15-7 15-8	M 2-1 G 4-2 P 83-45	2
山口諒 (練馬ジュニア)	×	○ 15-12 7-15 15-13	×		M 1-2 G 2-5 P 52-112	3

5年男子シングルス 6 ブロック	松木大弥	高橋唯斗	光永楓芽	小森武翔	勝敗	順位
松木大弥 (小平ジュニア)		○ 15-8 15-5	○ -X	○ 15-7 15-7	M 3-0 G 6-0 P 102-27	1
高橋唯斗 (チームむさし)	×		×	×	M 0-3 G 1-6 P 52-116	4
光永楓芽 (町田ジュニア)	×	○ 14-16 15-11 15-12		×	M 1-2 G 2-5 P 62-111	3
小森武翔 (調布ジュニア)	×	○ -X	○ 15-10 15-8		M 2-1 G 4-2 P 86-48	2

5年男子シングルス 7 ブロック	本田海理	雨宮圭太	山口聡大	小泉瑛慈	勝敗	順位
本田海理 (調布ジュニア)		○ 15-5 15-1	○ -X	○ 15-7 15-2	M 3-0 G 6-0 P 102-15	1
雨宮圭太 (八王子ジュニア)	×		○ -X	×	M 1-2 G 2-4 P 62-60	3
山口聡大 (佃3バド)	×	×		×	M 0-3 G 0-6 P 0-126	4
小泉瑛慈 (稲城ジュニア)	×	○ 15-5 15-9	○ -X		M 2-1 G 4-2 P 81-44	2

5年男子シングルス 8 ブロック	赤田皓貴	大給乗	蕨澤奏人	児嶋凌希	勝敗	順位
赤田皓貴 (t.ishiba.japan)		○ 15-4 15-6	○ -X	○ 11-15 15-10 15-11	M 3-0 G 6-1 P 113-46	1
大給乗 (渋谷ジュニア)	×		○ -X	×	M 1-2 G 2-4 P 40-89	3
蕨澤奏人 (シャトラーズ深川)	×	×		×	M 0-3 G 0-6 P 31-102	4
児嶋凌希 (八王子ジュニア)	×	○ 15-11 10-15 11-15	○ -X	○ 15-7 15-7	M 2-1 G 5-2 P 108-55	2

5年男子シングルス 決勝トーナメント



6年男子シングルス 1ブロック	松永那津央	村松侑太	内田雄輝	勝敗	順位
松永那津央 (青梅ジュニア)	○	○	M 2-0 G 4-0 P 60-10	1	
村松侑太 (C・S・A)	×	○	M 1-1 G 2-2 P 40-53	2	
内田雄輝 (町田ジュニア)	×	×	M 0-2 G 0-4 P 26-63	3	

6年男子シングルス 2ブロック	榎本拓真	江上将大	松本龍	勝敗	順位
榎本拓真 (宝木塚ジュニア)	○	○	M 2-0 G 4-0 P 60-21	1	
江上将大 (SUNS 2004)	×	○	M 1-1 G 2-2 P 46-44	2	
松本龍 (調布ジュニア)	×	×	M 0-2 G 0-4 P 19-60	3	

6年男子シングルス 3ブロック	野手貴斗	清水紘	櫻井隆喜	勝敗	順位
野手貴斗 (調布ジュニア)	○	○	M 2-0 G 4-0 P 60-12	1	
清水紘 (TSUKI III Jr.)	×	○	M 1-1 G 2-2 P 36-49	2	
櫻井隆喜 (東村山フリューゲルス)	×	×	M 0-2 G 0-4 P 25-60	3	

6年男子シングルス 4ブロック	岩西理玖	上竹海	圓谷祐大	勝敗	順位
岩西理玖 (Team Clover)	○	○	M 2-0 G 4-0 P 60-9	1	
上竹海 (TSUKI III Jr.)	×	×	M 0-2 G 0-4 P 22-60	3	
圓谷祐大 (東村山フリューゲルス)	×	○	M 1-1 G 2-2 P 36-49	2	

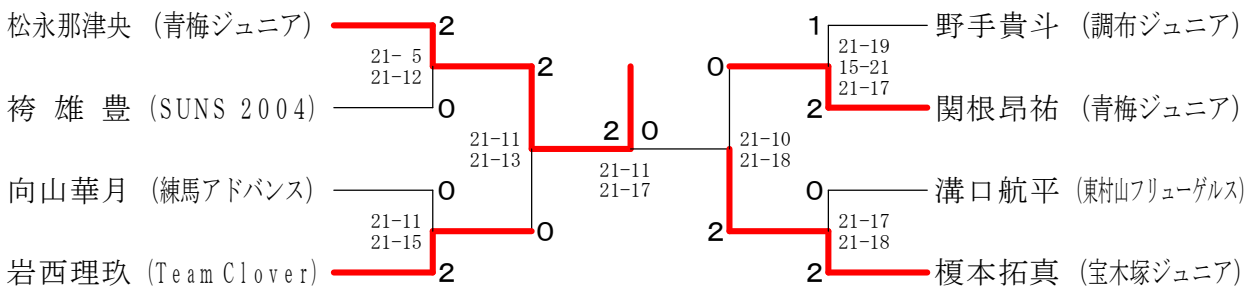
6年男子シングルス 5ブロック	向山華月	西沢優志	堤洋貴	勝敗	順位
向山華月 (練馬アドバンス)	○	○	M 2-0 G 4-1 P 66-53	1	
西沢優志 (八王子ジュニア)	×	×	M 0-2 G 0-4 P 34-60	3	
堤洋貴 (練馬ジュニア)	×	○	M 1-1 G 3-2 P 65-52	2	

6年男子シングルス 6ブロック	関根昂祐	矢本光成	楊奥翔	高橋孝輔	勝敗	順位
関根昂祐 (青梅ジュニア)	○	○	M 3-0 G 6-0 P 102-32	1		
矢本光成 (小平ジュニア)	×	×	M 0-3 G 0-6 P 31-102	4		
楊奥翔 (PIXY葛西)	×	○	M 1-2 G 2-4 P 51-90	3		
高橋孝輔 (武蔵村山ジュニア)	×	○	M 2-1 G 4-2 P 91-51	2		

6年男子シングルス 7ブロック	奥山颯太	横田陸	布田健太郎	溝口航平	勝敗	順位
奥山颯太 (青梅ジュニア)	○	○	M 2-1 G 4-2 P 102-49	2		
横田陸 (TSUKI III Jr.)	×	○	M 1-2 G 2-4 P 45-93	3		
布田健太郎 (八王子ジュニア)	×	×	M 0-3 G 0-6 P 26-102	4		
溝口航平 (東村山フリューゲルス)	○	○	M 3-0 G 6-0 P 106-35	1		

6年男子シングルス 8ブロック	湯沢恵多	小森智之	袴雄豊	瀬戸尊也	勝敗	順位
湯沢恵多 (調布ジュニア)	○	×	M 2-1 G 5-2 P 102-50	2		
小森智之 (TSUKI III Jr.)	×	○	M 1-2 G 2-4 P 74-60	3		
袴雄豊 (SUNS 2004)	○	○	M 3-0 G 6-1 P 113-53	1		
瀬戸尊也 (宝木塚ジュニア)	×	×	M 0-3 G 0-6 P 0-126	4		

6年男子シングルス 決勝トーナメント



2年女子シングルス 1ブロック	名取陽菜多	田島楓	今村汐利	勝敗	順位
名取陽菜多 (調布ジュニア)	○	○	M 2-0 G 4-0 P 60-18	1	
田島楓 (小平ジュニア)	×	○	M 1-1 G 2-2 P 38-48	2	
今村汐利 (宝木塚ジュニア)	×	×	M 0-2 G 0-4 P 28-60	3	

2年女子シングルス 2ブロック	菅原玲	神尾朱里	国弘一葉	勝敗	順位
菅原玲 (調布ジュニア)	○	○	M 2-0 G 4-0 P 62-29	1	
神尾朱里 (小平ジュニア)	×	×	M 0-2 G 1-4 P 44-71	3	
国弘一葉 (宝木塚ジュニア)	×	○	M 1-1 G 2-3 P 59-65	2	

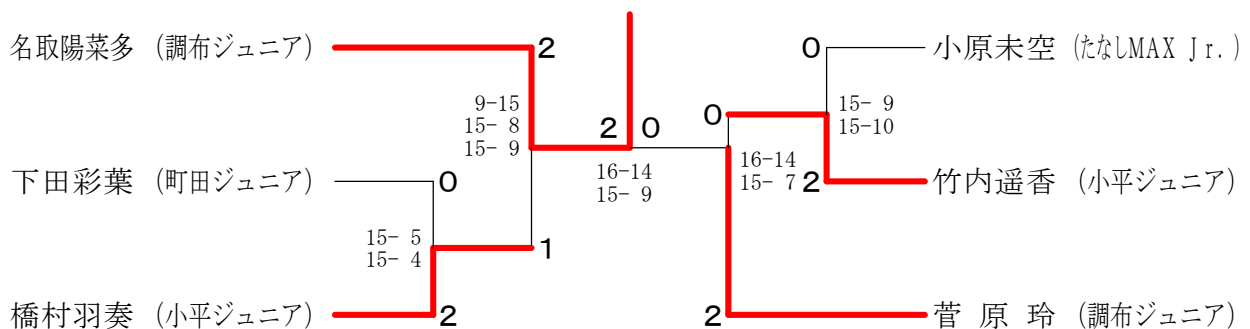
2年女子シングルス 3ブロック	小原未空	木村華菜	小西彩花	勝敗	順位
小原未空 (たなLMAX Jr.)	○	○	M 2-0 G 4-0 P 60-24	1	
木村華菜 (SUNS 2004)	×	○	M 1-1 G 2-2 P 45-45	2	
小西彩花 (町田ジュニア)	×	×	M 0-2 G 0-4 P 24-60	3	

2年女子シングルス 4ブロック	高野来蒔	渡辺柚	山田彩和	橋村羽奏	勝敗	順位
高野来蒔 (SUNS 2004)	○	○	×	M 2-1 G 4-2 P 89-38	2	
渡辺柚 (たなLMAX Jr.)	×	○	×	M 1-2 G 2-4 P 38-84	3	
山田彩和 (t. ishiba. japan)	×	×	×	M 0-3 G 0-6 P 16-102	4	
橋村羽奏 (小平ジュニア)	○	○	○	M 3-0 G 6-0 P 102-21	1	

2年女子シングルス 5ブロック	星茜音	東千優里	鴛海千晴	下田彩葉	勝敗	順位
星茜音 (住吉ジュニア)	○	○	×	M 2-1 G 4-2 P 93-48	2	
東千優里 (稲城ジュニア)	×	×	×	M 0-3 G 0-6 P 0-126	4	
鴛海千晴 (宝木塚ジュニア)	×	○	×	M 1-2 G 2-4 P 76-60	3	
下田彩葉 (町田ジュニア)	○	○	○	M 3-0 G 6-0 P 102-37	1	

2年女子シングルス 6ブロック	菫澤七音	竹内遥香	横山夏空	石川乃乃葉	勝敗	順位
菫澤七音 (シャトラーズ深川)	○	×	○	×	M 1-2 G 2-4 P 38-83	3
竹内遥香 (小平ジュニア)	○	○	○	○	M 3-0 G 6-1 P 115-41	1
横山夏空 (稲城ジュニア)	×	×	×	×	M 0-3 G 0-6 P 20-102	4
石川乃乃葉 (たなLMAX Jr.)	○	×	○	○	M 2-1 G 5-2 P 105-52	2

2年女子シングルス 決勝トーナメント



第37回 東京都ジュニアシングルス大会

平成25年12月15日 国分寺市スポーツセンター

3年女子シングルス 1 ブロック	藤田美咲	一家鈴菜	吉田萌花	勝敗	順位
藤田美咲 (Team Clover)		○ 15-2 15-4	○ -X	M 2-0 G 4-0 P 72-6	1
一家鈴菜 (住吉ジュニア)	×		○ -X	M 1-1 G 2-2 P 48-30	2
吉田萌花 (シャトラズ深川)	×	×		M 0-2 G 0-4 P 0-84	3

3年女子シングルス 2 ブロック	野村優那	高水凜星	深尾日向子	勝敗	順位
野村優那 (小平ジュニア)		○ 15-0 15-1	○ 15-0 15-2	M 2-0 G 4-0 P 60-3	1
高水凜星 (チームむさし)	×		○ 18-16 15-11	M 1-1 G 2-2 P 34-57	2
深尾日向子 (宝木塚ジュニア)	×	×		M 0-2 G 0-4 P 29-63	3

3年女子シングルス 3 ブロック	岩西真那	小野寺瞳	坂本みゆき	勝敗	順位
岩西真那 (Team Clover)		○ 15-6 15-9	○ 15-6 15-3	M 2-0 G 4-0 P 60-24	1
小野寺瞳 (調布ジュニア)	×		○ 15-10 15-8	M 1-1 G 2-2 P 45-48	2
坂本みゆき (たなしMAX Jr.)	×	×		M 0-2 G 0-4 P 27-60	3

3年女子シングルス 4 ブロック	石川心菜	横山楓	軽部愛結葉	勝敗	順位
石川心菜 (たなしMAX Jr.)		○ 15-2 15-2	○ -X	M 2-0 G 4-0 P 72-4	1
横山楓 (稲城ジュニア)	×		○ -X	M 1-1 G 2-2 P 46-30	2
軽部愛結葉 (住吉ジュニア)	×	×		M 0-2 G 0-4 P 0-84	3

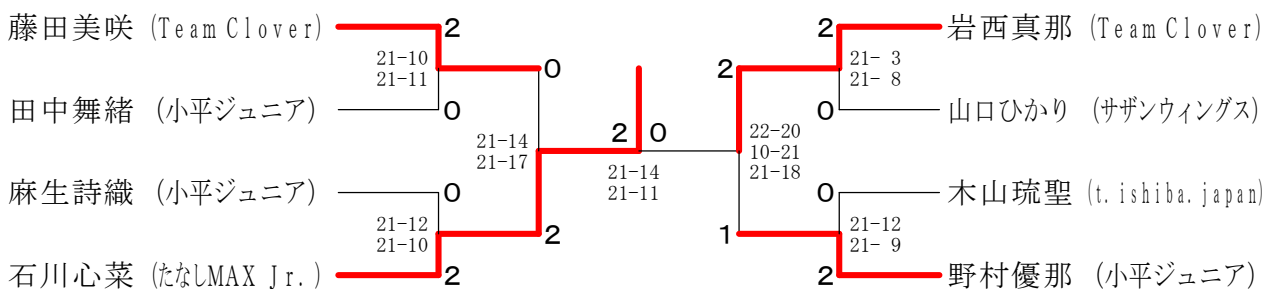
3年女子シングルス 5 ブロック	麻生詩織	森山悠羽	鈴木優海	勝敗	順位
麻生詩織 (小平ジュニア)		○ 15-0 15-3	○ 15-8 15-12	M 2-0 G 4-0 P 60-23	1
森山悠羽 (青梅ジュニア)	×		×	M 0-2 G 0-4 P 12-60	3
鈴木優海 (宝木塚ジュニア)	×	○ 15-4 15-5		M 1-1 G 2-2 P 50-39	2

3年女子シングルス 6 ブロック	山口ひかり	和光綾香	東心音	勝敗	順位
山口ひかり (サザンウィングス)		○ 15-5 15-10	○ -X	M 2-0 G 4-0 P 72-15	1
和光綾香 (小平ジュニア)	×		○ -X	M 1-1 G 2-2 P 57-30	2
東心音 (住吉ジュニア)	×	×		M 0-2 G 0-4 P 0-84	3

3年女子シングルス 7 ブロック	木山琉聖	根本桜空	妹尾真花	勝敗	順位
木山琉聖 (t.ishiba.japan)		○ 15-1 15-2	○ 15-13 15-10	M 2-0 G 4-0 P 60-26	1
根本桜空 (板橋ジュニア)	×		×	M 0-2 G 0-4 P 20-60	3
妹尾真花 (住吉ジュニア)	×	○ 15-7 15-10		M 1-1 G 2-2 P 53-47	2

3年女子シングルス 8 ブロック	田中舞緒	長谷見さくら	清水美羽	勝敗	順位
田中舞緒 (小平ジュニア)		○ 15-4 15-8	○ 15-3 15-2	M 2-0 G 4-0 P 60-17	1
長谷見さくら (チームむさし)	×		○ 15-5 15-6	M 1-1 G 2-2 P 42-41	2
清水美羽 (TSUKI III Jr.)	×	×		M 0-2 G 0-4 P 16-60	3

3年女子シングルス 決勝トーナメント



第37回 東京都ジュニアシングルス大会

平成25年12月15日 国分寺市スポーツセンター

4年女子シングルス 1ブロック	大澤陽奈	松丸海咲	田口優花	勝敗	順位
大澤陽奈 (たなしMAX Jr.)		○ 15- 1 15- 4	○ 15- 4 15- 2	M 2-0 G 4-0 P 60-11	1
松丸海咲 (久松ジュニア)	×		○ 15- 7 15- 9	M 1-1 G 2-2 P 35-46	2
田口優花 (TSUKI III Jr.)	×	×		M 0-2 G 0-4 P 22-60	3

4年女子シングルス 2ブロック	田代葵楓	崎田保乃香	高橋美咲	勝敗	順位
田代葵楓 (小平ジュニア)		○ 15- 1 15- 0	○ 15- 1 15- 2	M 2-0 G 4-0 P 60-4	1
崎田保乃香 (TSUKI III Jr.)	×		×	M 0-2 G 0-4 P 11-60	3
高橋美咲 (練馬アドバンス)	×	○ 15- 3 15- 7		M 1-1 G 2-2 P 33-40	2

4年女子シングルス 3ブロック	木下紗良	一家莉菜	奥愛梨	勝敗	順位
木下紗良 (練馬アドバンス)		○ 15- 2 15- 3	○ 15- 6 15- 6	M 2-0 G 4-0 P 60-17	1
一家莉菜 (住吉ジュニア)	×		×	M 0-2 G 0-4 P 15-60	3
奥愛梨 (銀座キッズ)	×	○ 15- 7 15- 3		M 1-1 G 2-2 P 42-40	2

4年女子シングルス 4ブロック	高木咲枝	山田百夢	田中愛梨	勝敗	順位
高木咲枝 (青梅ジュニア)		○ 15- 8 15- 4	×	M 1-1 G 2-2 P 49-42	2
山田百夢 (t. ishiba. japan)	×		×	M 0-2 G 0-4 P 21-60	3
田中愛梨 (練馬アドバンス)	○ 15- 9 15-10	○ 15- 3 15- 6		M 2-0 G 4-0 P 60-28	1

4年女子シングルス 5ブロック	熊澤咲恵	軽部愛葉	群楽真依	勝敗	順位
熊澤咲恵 (小平ジュニア)		○ 15- 3 15- 5	○ 15- 4 15- 7	M 2-0 G 4-0 P 60-19	1
軽部愛葉 (住吉ジュニア)	×		×	M 0-2 G 0-4 P 25-60	3
群楽真依 (たなしMAX Jr.)	×	○ 15-10 15- 7		M 1-1 G 2-2 P 41-47	2

4年女子シングルス 6ブロック	山根琴乃	佐々木若菜	辻結真	勝敗	順位
山根琴乃 (八王子ジュニア)		○ 15- 3 15- 3	×	M 1-1 G 2-2 P 48-36	2
佐々木若菜 (国分寺ジュニア)	×		×	M 0-2 G 0-4 P 14-60	3
辻結真 (t. ishiba. japan)	○ 15-12 15- 6	○ 15- 7 15- 1		M 2-0 G 4-0 P 60-26	1

4年女子シングルス 7ブロック	小澤実玖	小西結菜	中村そよか	勝敗	順位
小澤実玖 (上石神井小BC)		○ 15- 5 15- 2	○ 16-14 13-15 15- 4	M 2-0 G 4-1 P 74-40	1
小西結菜 (町田ジュニア)	×		×	M 0-2 G 0-4 P 30-60	3
中村そよか (国分寺ジュニア)	×	○ 15-13 15-10		M 1-1 G 3-2 P 63-67	2

4年女子シングルス 8ブロック	岩瀬琴美	萩宇田愛美	前川愛香里	勝敗	順位
岩瀬琴美 (豊島シャトルズ)		○ -X	×	M 1-1 G 2-2 P 55-30	2
萩宇田愛美 (国分寺ジュニア)	×		×	M 0-2 G 0-4 P 0-84	3
前川愛香里 (銀座キッズ)	○ 15- 6 15- 7	○ -X		M 2-0 G 4-0 P 72-13	1

第37回 東京都ジュニアシングルス大会

平成25年12月15日 国分寺市スポーツセンター

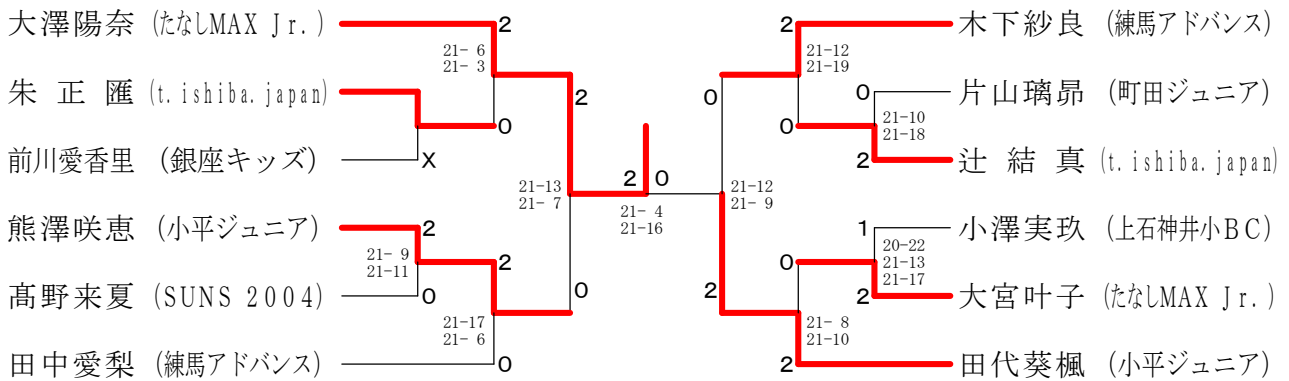
4年女子シングルス 9ブロック	朱正匯	富塚蘭	白濱陽奈	勝敗	順位
朱正匯 (t.ishiba.japan)		○ 15-9 15-12	○ 15-2 15-5	M 2-0 G 4-0 P 60-28	1
富塚蘭 (町田ジュニア)	×		○ 15-4 15-4	M 1-1 G 2-2 P 51-38	2
白濱陽奈 (チームむさし)	×	×		M 0-2 G 0-4 P 15-60	3

4年女子シングルス 10ブロック	苺和野結月	安藤奈央	大宮叶子	勝敗	順位
苺和野結月 (稲城ジュニア)		×	×	M 0-2 G 0-4 P 0-84	3
安藤奈央 (青梅ジュニア)	○ -X		×	M 1-1 G 2-2 P 51-30	2
大宮叶子 (たなしMAX Jr.)	○ -X	○ 15-3 15-6		M 2-0 G 4-0 P 72-9	1

4年女子シングルス 11ブロック	須崎未桜	佐々木萌妃	片山璃昂	松井美月	勝敗	順位
須崎未桜 (町田ジュニア)		○ 15-5 15-8	×	○ -X	M 2-1 G 4-2 P 83-43	2
佐々木萌妃 (TSUKI III Jr.)	×		×	×	M 0-3 G 0-6 P 23-102	4
片山璃昂 (町田ジュニア)	○ 15-6 15-5	○ -X		○ 15-5 15-6	M 3-0 G 6-0 P 102-22	1
松井美月 (東村山フューゲルス)	×	○ 15-8 15-2	×		M 1-2 G 2-4 P 41-82	3

4年女子シングルス 12ブロック	宮本藍	高野来夏	堀口愛心	竹内杏	勝敗	順位
宮本藍 (宝木塚ジュニア)		×	○	×	M 1-2 G 2-4 P 51-85	3
高野来夏 (SUNS 2004)	○ 15-8 15-13		○ -X	○ 15-4 15-7	M 3-0 G 6-0 P 102-32	1
堀口愛心 (TSUKI III Jr.)	×	×		×	M 0-3 G 0-6 P 25-102	4
竹内杏 (町田ジュニア)	○ -X	×	○ 15-7 15-5		M 2-1 G 4-2 P 83-42	2

4年女子シングルス 決勝トーナメント



第37回 東京都ジュニアシングルス大会

平成25年12月15日 国分寺市スポーツセンター

5年女子シングルス 1ブロック	郡司莉子	尼野愛唯	茅根琴未	勝敗	順位
郡司莉子 (t. ishiba. japan)	○	○	M 2-0 G 4-0 P 60-13	1	
尼野愛唯 (町田ジュニア)	×	○	M 0-2 G 1-4 P 42-72	3	
茅根琴未 (シャトラーズ深川)	×	○	M 1-1 G 2-3 P 51-68	2	

5年女子シングルス 2ブロック	本橋和奏	柳下生帆	下田彩夏	勝敗	順位
本橋和奏 (サザンウィングス)	○	○	M 2-0 G 4-0 P 63-36	1	
柳下生帆 (小平ジュニア)	×	○	M 1-1 G 2-2 P 55-61	2	
下田彩夏 (町田ジュニア)	×	×	M 0-2 G 0-4 P 41-62	3	

5年女子シングルス 3ブロック	小野里かなう	早川凜花	小太刀桜来	勝敗	順位
小野里かなう (小平ジュニア)	○	○	M 2-0 G 4-0 P 61-30	1	
早川凜花 (t. ishiba. japan)	×	○	M 1-1 G 2-2 P 55-38	2	
小太刀桜来 (八王子ジュニア)	×	×	M 0-2 G 0-4 P 12-60	3	

5年女子シングルス 4ブロック	花上陽莉	藤村夏海	織田智咲	勝敗	順位
花上陽莉 (サザンウィングス)	○	○	M 2-0 G 4-0 P 60-13	1	
藤村夏海 (TSUKI III Jr.)	×	○	M 1-1 G 2-2 P 32-53	2	
織田智咲 (板橋ジュニア)	×	×	M 0-2 G 0-4 P 34-60	3	

5年女子シングルス 5ブロック	重見ゆきの	堤みほろ	中村佳穂	勝敗	順位
重見ゆきの (練馬ジュニア)	○	○	M 2-0 G 4-0 P 60-35	1	
堤みほろ (PIXY葛西)	×	○	M 0-2 G 1-4 P 62-71	3	
中村佳穂 (小平ジュニア)	×	○	M 1-1 G 2-3 P 54-70	2	

5年女子シングルス 6ブロック	西野公美子	森谷優衣	大竹絢葉	勝敗	順位
西野公美子 (サザンウィングス)	○	×	M 1-1 G 2-2 P 57-37	2	
森谷優衣 (TSUKI III Jr.)	×	○	M 0-2 G 0-4 P 12-60	3	
大竹絢葉 (青梅ジュニア)	○	○	M 2-0 G 4-0 P 62-34	1	

5年女子シングルス 7ブロック	戸崎雪穂	一家梨菜	平本明日花	勝敗	順位
戸崎雪穂 (青梅ジュニア)	○	○	M 2-0 G 4-0 P 60-14	1	
一家梨菜 (住吉ジュニア)	×	○	M 0-2 G 0-4 P 14-60	3	
平本明日花 (シャトラーズ深川)	×	○	M 1-1 G 2-2 P 41-41	2	

5年女子シングルス 8ブロック	麻生夏未	立石明日葉	横井美也陽	勝敗	順位
麻生夏未 (小平ジュニア)	○	○	M 2-0 G 4-0 P 60-21	1	
立石明日葉 (SUNS 2004)	×	○	M 1-1 G 2-2 P 43-40	2	
横井美也陽 (町田ジュニア)	×	×	M 0-2 G 0-4 P 18-60	3	

5年女子シングルス 9ブロック	松永千怜	馬場海羽	松木愛莉	勝敗	順位
松永千怜 (青梅ジュニア)	○	○	M 2-0 G 4-0 P 60-16	1	
馬場海羽 (渋谷ジュニア)	×	○	M 0-2 G 0-4 P 31-61	3	
松木愛莉 (サザンウィングス)	×	○	M 1-1 G 2-2 P 41-55	2	

5年女子シングルス 10ブロック	吉澤莉緒	杉本亜弥	新川尚	勝敗	順位
吉澤莉緒 (小平ジュニア)	○	○	M 2-0 G 4-0 P 60-14	1	
杉本亜弥 (武蔵村山ジュニア)	×	○	M 0-2 G 0-4 P 18-60	3	
新川尚 (SUNS 2004)	×	○	M 1-1 G 2-2 P 42-46	2	

5年女子シングルス 1 1ブロック	大野友羽里	庄司麻里	石野冬望	勝敗	順位
大野友羽里 (t. ishiba. japan)		○ 15- 4 15- 3	○ -X	M 2-0 G 4-0 P 72-7	1
庄司麻里 (板橋ジュニア)	× 4-15 3-15		○ -X	M 1-1 G 2-2 P 49-30	2
石野冬望 (シャトラーズ深川)	× X-	× X-		M 0-2 G 0-4 P 0-84	3

5年女子シングルス 1 2ブロック	滝波桃菜	加藤采子	小川佳音	勝敗	順位
滝波桃菜 (t. ishiba. japan)		○ 15-12 19-17	○ 15- 4 15- 2	M 2-0 G 4-0 P 64-35	1
加藤采子 (町田ジュニア)	× 12-15 17-19		○ 15- 4 15- 7	M 1-1 G 2-2 P 59-45	2
小川佳音 (稲城ジュニア)	× 4-15 2-15	× 4-15 7-15		M 0-2 G 0-4 P 17-60	3

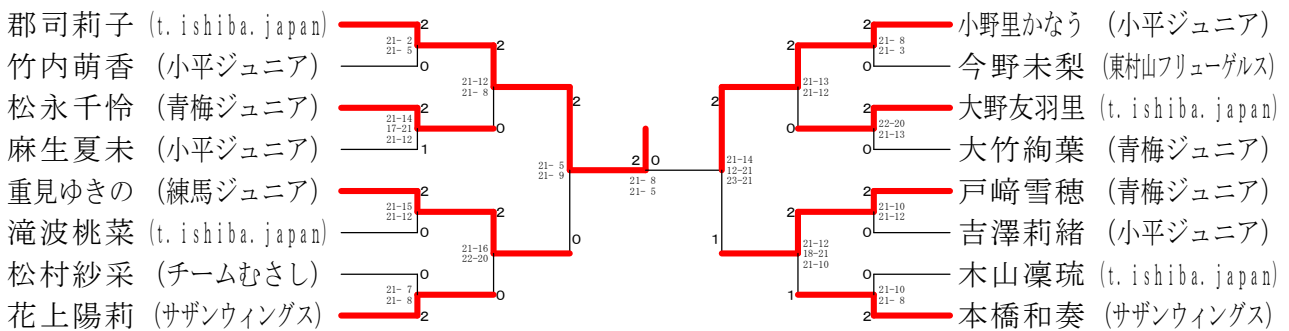
5年女子シングルス 1 3ブロック	渡辺杏	田子佳穂	松村紗采	勝敗	順位
渡辺杏 (たなしMAX Jr.)		○ 10-15 15- 9 15- 8	× 14-16 8-15	M 1-1 G 2-3 P 62-63	2
田子佳穂 (調布ジュニア)	× 15-10 9-15 8-15		× 14-16 12-15	M 0-2 G 1-4 P 58-71	3
松村紗采 (チームむさし)	○ 16-14 15- 8	○ 16-14 15-12		M 2-0 G 4-0 P 62-48	1

5年女子シングルス 1 4ブロック	今野未梨	中村麻南	矢坂美来	鈴木広美	勝敗	順位
今野未梨 (東村山フューゲルス)		○ 13-15 15- 5 15-12	○ -X	○ 15- 9 15- 4	M 3-0 G 6-1 P 115-45	1
中村麻南 (町田ジュニア)	× 15-13 5-15 12-15		× 15-11 14-16 11-15	× X-	M 0-3 G 2-6 P 72-127	4
矢坂美来 (チームむさし)	× X-	○ 11-15 16-14 15-11		× 12-15 14-16	M 1-2 G 2-5 P 68-113	3
鈴木広美 (渋谷ジュニア)	× 9-15 4-15	○ -X	○ 15-12 16-14		M 2-1 G 4-2 P 86-56	2

5年女子シングルス 1 5ブロック	木山凜琉	武山菜々花	長島はんな	佐藤こはる	勝敗	順位
木山凜琉 (t. ishiba. japan)		○ 15- 9 15-10	○ -X	○ 15-10 15-11	M 3-0 G 6-0 P 102-40	1
武山菜々花 (TSUKI III Jr.)	× 9-15 10-15		○ -X	× 5-15 5-15	M 1-2 G 2-4 P 71-60	3
長島はんな (池上ジュニア)	× X-	× X-		× X-	M 0-3 G 0-6 P 0-126	4
佐藤こはる (渋谷ジュニア)	× 10-15 11-15	○ 15- 5 15- 5	○ -X		M 2-1 G 4-2 P 93-40	2

5年女子シングルス 1 6ブロック	竹内萌香	松本真祐	中西倅菜	荒井結菜	勝敗	順位
竹内萌香 (小平ジュニア)		○ 15- 7 15- 4	○ -X	○ 15- 4 15- 4	M 3-0 G 6-0 P 102-19	1
松本真祐 (池上ジュニア)	× 7-15 4-15		○ 15-10 13-15 15-11	× X-	M 1-2 G 2-5 P 54-108	3
中西倅菜 (TSUKI III Jr.)	× X-	× 10-15 15-13 11-15		× 9-15 6-15	M 0-3 G 1-6 P 51-115	4
荒井結菜 (八王子ジュニア)	× 4-15 4-15	○ -X	○ 15- 9 15- 6		M 2-1 G 4-2 P 80-45	2

5年女子シングルス 決勝トーナメント



第37回 東京都ジュニアシングルス大会

平成25年12月15日 国分寺市スポーツセンター

6年女子シングルス 1ブロック	宮崎淳美	細野由衣	奥田もも	勝敗	順位
宮崎淳美 (小平ジュニア)		○ 15-4 15-0	○ 15-0 15-1	M 2-0 G 4-0 P 60-5	1
細野由衣 (豊島シャトルズ)	× 4-15 0-15		○ 15-4 15-8	M 1-1 G 2-2 P 34-42	2
奥田もも (練馬ジュニア)	× 0-15 1-15	× 4-15 8-15		M 0-2 G 0-4 P 13-60	3

6年女子シングルス 2ブロック	宇都智加	羽兼杏夏	荒木彩良	勝敗	順位
宇都智加 (小平ジュニア)		○ 15-5 15-5	○ 15-6 15-6	M 2-0 G 4-0 P 60-22	1
羽兼杏夏 (Team Clover)	× 5-15 5-15		○ 15-3 15-6	M 1-1 G 2-2 P 40-39	2
荒木彩良 (八王子ジュニア)	× 6-15 6-15	× 3-15 6-15		M 0-2 G 0-4 P 21-60	3

6年女子シングルス 3ブロック	大上朝佳	石川優未	松本恵莉奈	勝敗	順位
大上朝佳 (調布ジュニア)		○ 15-4 15-3	○ 15-4 15-6	M 2-0 G 4-0 P 60-17	1
石川優未 (池上ジュニア)	× 4-15 3-15		× 9-15 7-15	M 0-2 G 0-4 P 23-60	3
松本恵莉奈 (サザンウィングス)	× 4-15 6-15	○ 15-9 15-7		M 1-1 G 2-2 P 40-46	2

6年女子シングルス 4ブロック	今井玖良々	山口ほのか	入山晴香	勝敗	順位
今井玖良々 (練馬ジュニア)		○ 15-4 15-2	○ 15-5 15-7	M 2-0 G 4-0 P 60-18	1
山口ほのか (八王子ジュニア)	× 4-15 2-15		× 6-15 5-15	M 0-2 G 0-4 P 17-60	3
入山晴香 (シャトラーズ深川)	× 5-15 7-15	○ 15-6 15-5		M 1-1 G 2-2 P 42-41	2

6年女子シングルス 5ブロック	田代流楓	笠原明日美	三瀬知理	勝敗	順位
田代流楓 (小平ジュニア)		○ 15-3 15-6	○ 13-15 16-14 15-12	M 2-0 G 4-1 P 74-50	1
笠原明日美 (稲城ジュニア)	× 3-15 6-15		× 10-15 3-15	M 0-2 G 0-4 P 22-60	3
三瀬知理 (調布ジュニア)	× 15-13 14-16 12-15	○ 15-10 15-3		M 1-1 G 3-2 P 71-57	2

6年女子シングルス 6ブロック	加藤碧夏	藤田沙奈	稲留彩樹	中沢楓	勝敗	順位
加藤碧夏 (町田ジュニア)		○ 15-11 15-7	○ -X	○ 15-8 12-15 15-13	M 3-0 G 6-1 P 114-54	1
藤田沙奈 (板橋ジュニア)	× 11-15 7-15		× 7-15 15-17	× X-	M 0-3 G 0-6 P 40-104	4
稲留彩樹 (豊島シャトルズ)	× X-	○ 15-7 17-15		× 5-15 9-15	M 1-2 G 2-4 P 46-94	3
中沢楓 (たなMAX Jr.)	× 8-15 15-12 13-15	○ -X	○ 15-5 15-9		M 2-1 G 5-2 P 108-56	2

6年女子シングルス 7ブロック	小山夏綺	小西紅葉	柴田実穂	宮本望衣	勝敗	順位
小山夏綺 (宝木塚ジュニア)		○ 15-6 15-3	× 13-15 13-15	○ -X	M 2-1 G 4-2 P 98-39	2
小西紅葉 (町田ジュニア)	× 6-15 3-15		× 4-15 11-15	○ -X	M 1-2 G 2-4 P 66-60	3
柴田実穂 (練馬ジュニア)	○ 15-13 15-13	○ 15-4 15-11		○ -X	M 3-0 G 6-0 P 102-41	1
宮本望衣 (練馬アドバンス)	× X-	× X-	× X-		M 0-3 G 0-6 P 0-126	4

6年女子シングルス 8ブロック	片山晴賀	坂本千晴	廣田万優	小田井楓花	勝敗	順位
片山晴賀 (Team Clover)		○ 15-4 15-2	○ 15-13 15-11	○ -X	M 3-0 G 6-0 P 102-30	1
坂本千晴 (宝木塚ジュニア)	× 4-15 2-15		× 4-15 6-15	○ -X	M 1-2 G 2-4 P 58-60	3
廣田万優 (町田ジュニア)	× 13-15 11-15	○ 15-4 15-6		○ -X	M 2-1 G 4-2 P 96-40	2
小田井楓花 (たなMAX Jr.)	× X-	× X-	× X-		M 0-3 G 0-6 P 0-126	4

6年女子シングルス 9ブロック	辻田真南	金田ひよ	廣瀬賀史	新倉茜音	勝敗	順位
辻田真南 (調布ジュニア)		○ 15-7 15-7	○ -X	○ 15-5 15-5	M 3-0 G 6-0 P 102-24	1
金田ひよ (シャトラーズ深川)	× 7-15 7-15		× 16-18 5-15	× X-	M 0-3 G 0-6 P 35-105	4
廣瀬賀史 (チームむさし)	× X-	○ 18-16 15-5		× 6-15 14-16	M 1-2 G 2-4 P 53-94	3
新倉茜音 (杉並ジュニア)	× 5-15 5-15	○ -X	○ 15-6 16-14		M 2-1 G 4-2 P 83-50	2

6年女子シングルス 10ブロック	小池茉南	山本莉奈	山口誌萌	新郷まゆら	勝敗	順位
小池茉南 (調布ジュニア)		○ 15-8 15-1	○ 15-4 15-4	○ -X	M 3-0 G 6-0 P 102-17	1
山本莉奈 (チームむさし)	× 8-15 1-15		× X-	○ 14-16 15-12 15-9	M 1-2 G 2-5 P 53-109	3
山口誌萌 (武蔵村山ジュニア)	× 4-15 4-15	○ -X		○ 15-12 17-15	M 2-1 G 4-2 P 82-57	2
新郷まゆら (国分寺ジュニア)	× X-	× 16-14 12-15 9-15	× 12-15 15-17		M 0-3 G 1-6 P 64-118	4

第37回 東京都ジュニアシングルス大会

平成25年12月15日 国分寺市スポーツセンター

6年女子シングルス 1 1 ブロック	岸桃寧	進士りの	呉屋紅音	尾林佳奈	勝敗	順位
岸桃寧 (チームむさし)	○	○	○	×	M 2-1 G 4-2 P 93-38	2
進士りの (シャトラーズ深川)	×	○	○	×	M 1-2 G 2-4 P 38-92	3
呉屋紅音 (練馬ジュニア)	×	×	○	×	M 0-3 G 0-6 P 31-102	4
尾林佳奈 (SUNS 2004)	○	○	○	○	M 3-0 G 6-0 P 102-32	1

6年女子シングルス 1 2 ブロック	武井幸姫	泉未来	ハナ、グナワ	並木美佳	勝敗	順位
武井幸姫 (青梅ジュニア)	○	○	○	○	M 3-0 G 6-0 P 102-31	1
泉未来 (豊島シャトルズ)	×	○	×	×	M 0-3 G 0-6 P 0-126	4
ハナ、グナワ (宝木塚ジュニア)	×	○	○	○	M 2-1 G 4-2 P 95-54	2
並木美佳 (たなMAX Jr.)	×	○	×	○	M 1-2 G 2-4 P 76-62	3

6年女子シングルス 1 3 ブロック	土井美亜	榎並千月	斎藤怜奈	仁井田芽依	勝敗	順位
土井美亜 (渋谷ジュニア)	○	×	×	×	M 0-3 G 0-6 P 0-126	4
榎並千月 (サザンウィングス)	○	○	×	○	M 2-1 G 4-2 P 84-54	2
斎藤怜奈 (練馬アドバンス)	○	○	○	○	M 3-0 G 6-0 P 102-21	1
仁井田芽依 (チームむさし)	○	×	×	○	M 1-2 G 2-4 P 75-60	3

6年女子シングルス 1 4 ブロック	田中陽菜乃	大野菜菜実	赤壁明里	松窪陽菜	勝敗	順位
田中陽菜乃 (練馬アドバンス)	○	○	○	○	M 3-0 G 6-0 P 102-19	1
大野菜菜実 (宝木塚ジュニア)	×	○	×	×	M 1-2 G 2-4 P 35-94	3
赤壁明里 (国分寺ジュニア)	×	×	○	×	M 0-3 G 0-6 P 30-102	4
松窪陽菜 (八王子ジュニア)	×	○	○	○	M 2-1 G 4-2 P 86-38	2

6年女子シングルス 1 5 ブロック	鈴木涼香	中山瑞紀	畑中柚香	高橋千夏	勝敗	順位
鈴木涼香 (たなMAX Jr.)	○	○	×	×	M 2-1 G 4-3 P 106-69	2
中山瑞紀 (サザンウィングス)	×	○	×	×	M 0-3 G 1-6 P 65-117	4
畑中柚香 (シャトラーズ深川)	×	○	○	×	M 1-2 G 2-4 P 50-99	3
高橋千夏 (豊島シャトルズ)	○	○	○	○	M 3-0 G 6-0 P 103-39	1

6年女子シングルス 1 6 ブロック	木又梨南	田中知優	吉田真琳	飯村誌帆未	勝敗	順位
木又梨南 (国分寺ジュニア)	○	×	×	△	M 0-2 G 1-4 P 52-70	3
田中知優 (八王子ジュニア)	○	○	○	○	M 3-0 G 6-0 P 90-43	1
吉田真琳 (ガッツジュニア)	○	×	○	○	M 2-1 G 4-3 P 89-97	2
飯村誌帆未 (TSUKI III Jr.)	△	×	×	○	M 0-2 G 0-4 P 40-61	4

6年女子シングルス 決勝トーナメント

