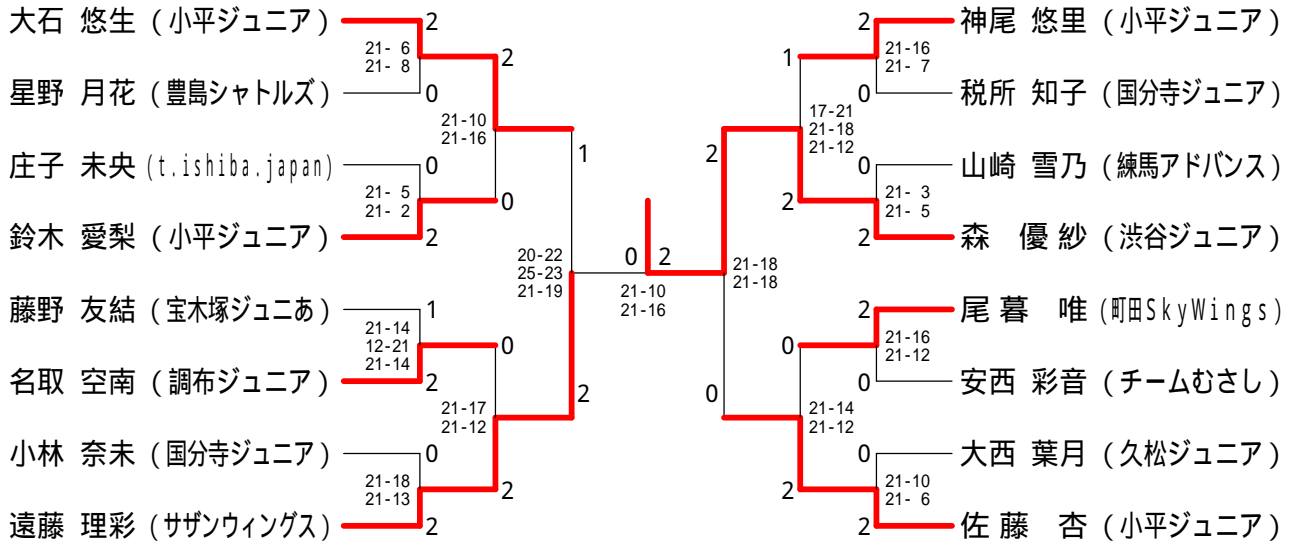
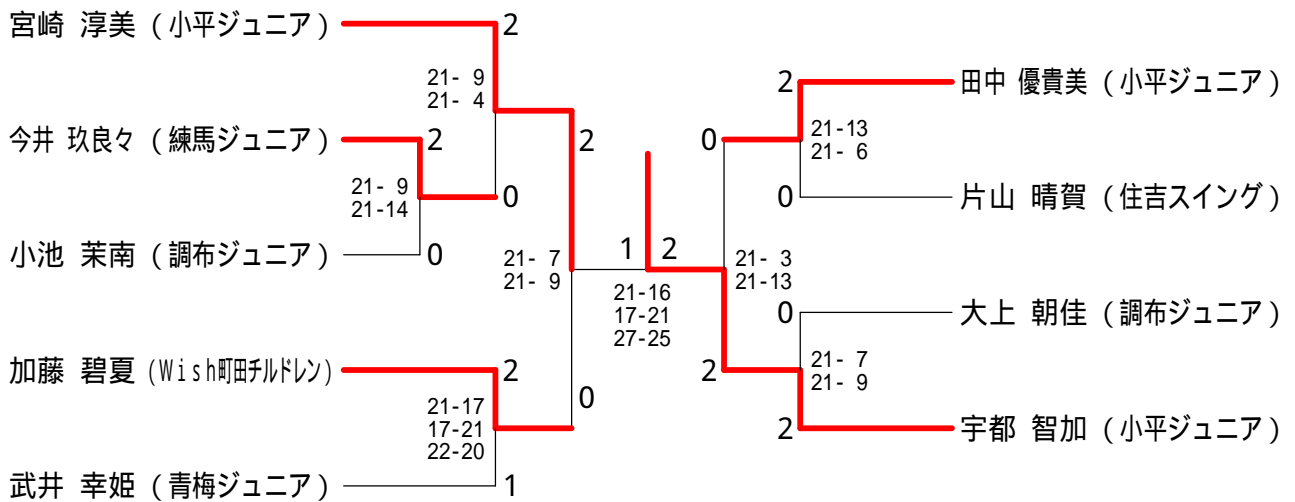


第34回 小学生シングルス大会

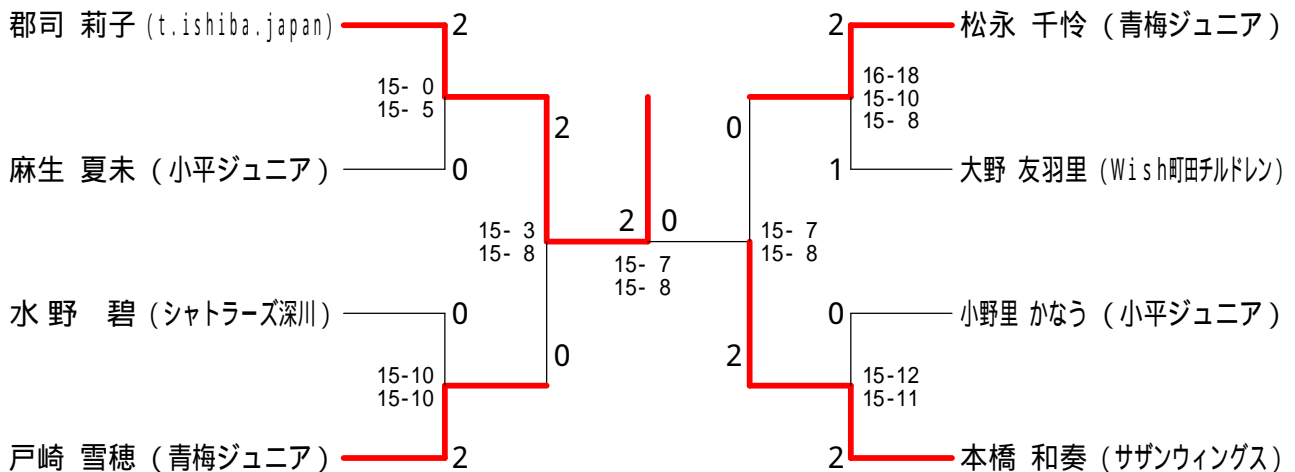
4年女子シングルス 決勝トーナメント



3年女子シングルス 決勝トーナメント

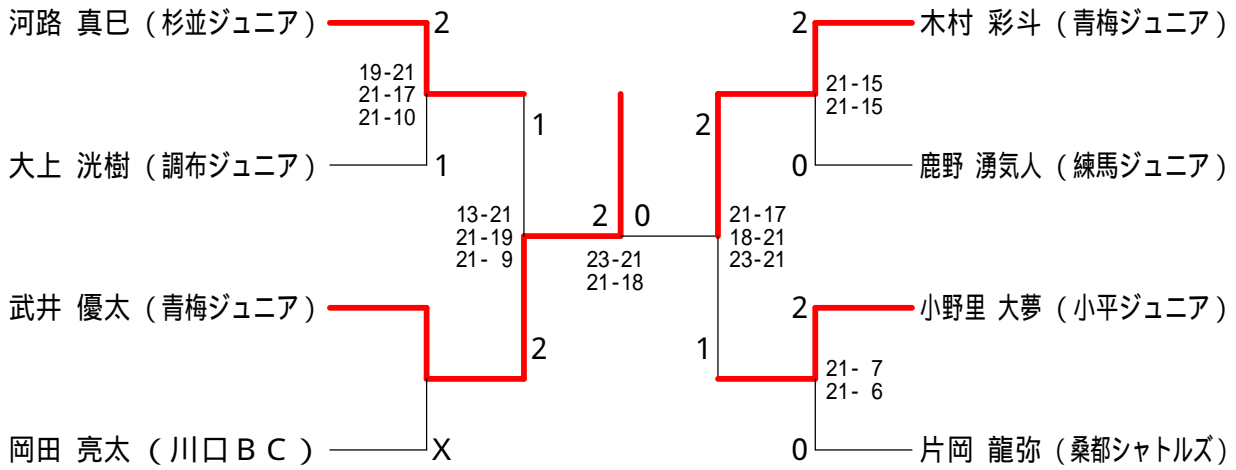


2年女子シングルス 決勝トーナメント

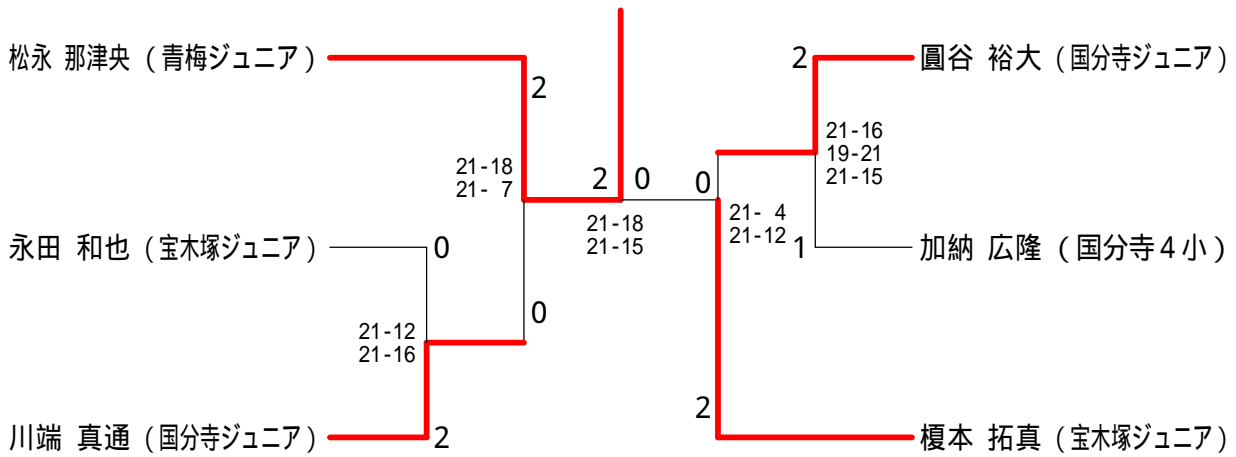


第34回 小学生シングルス大会

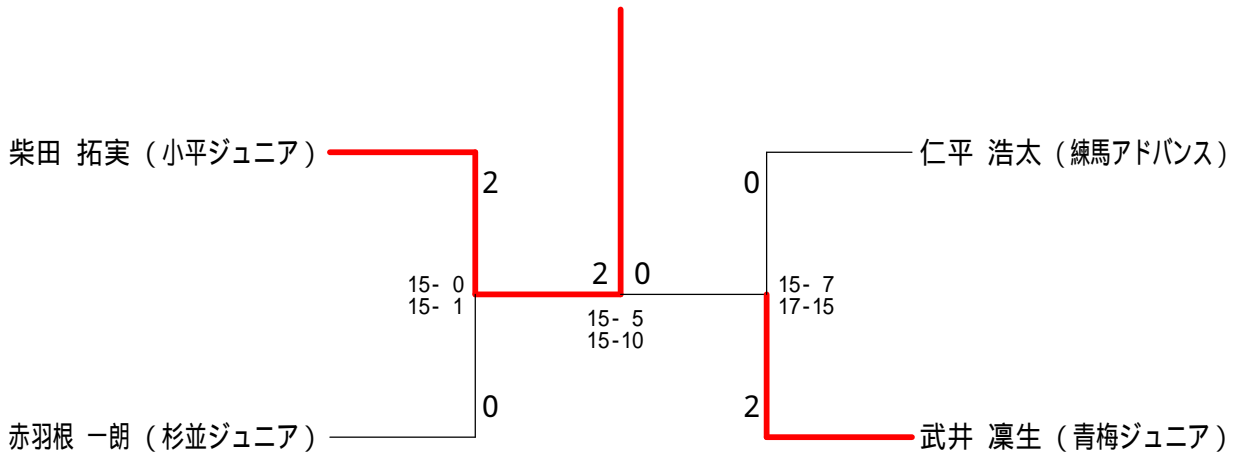
4年男子シングルス 決勝トーナメント



3年男子シングルス 決勝トーナメント

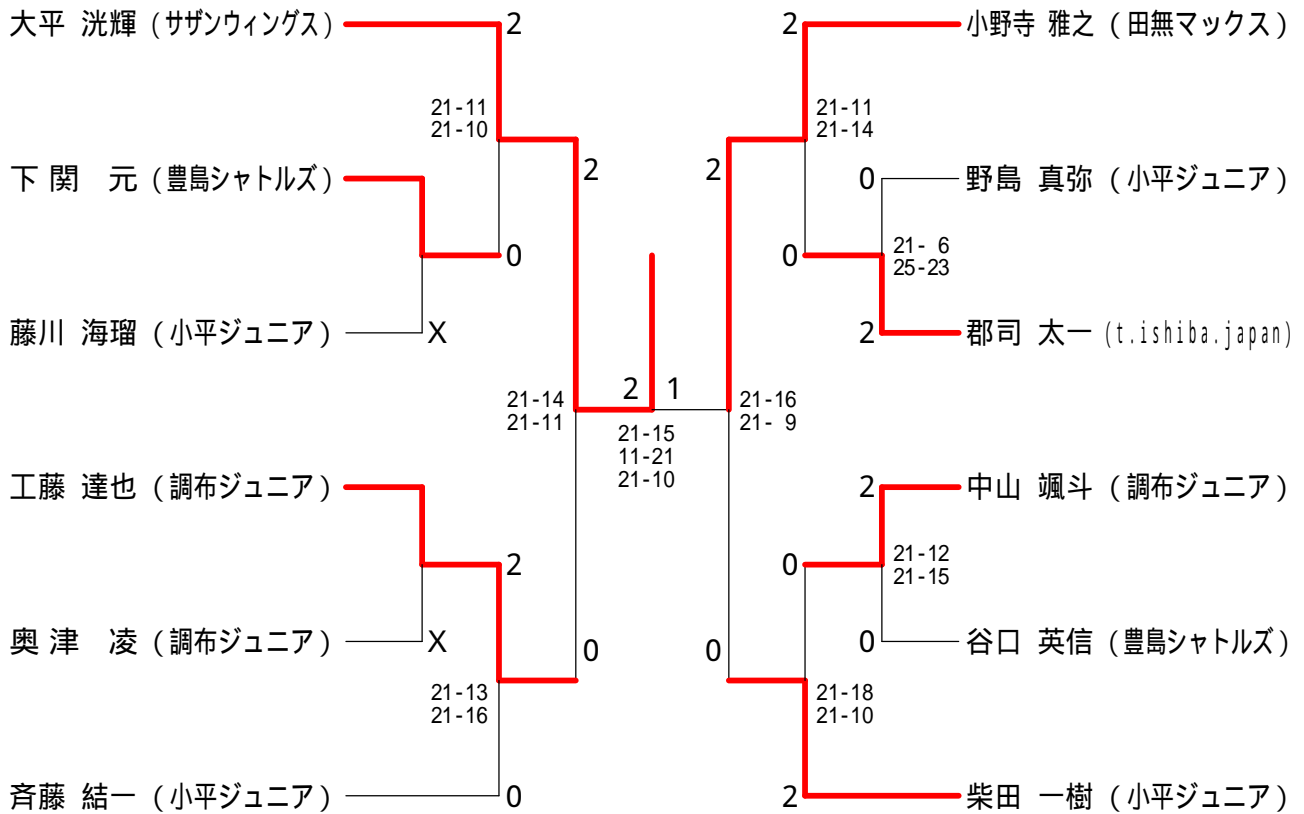


2年男子シングルス 決勝トーナメント

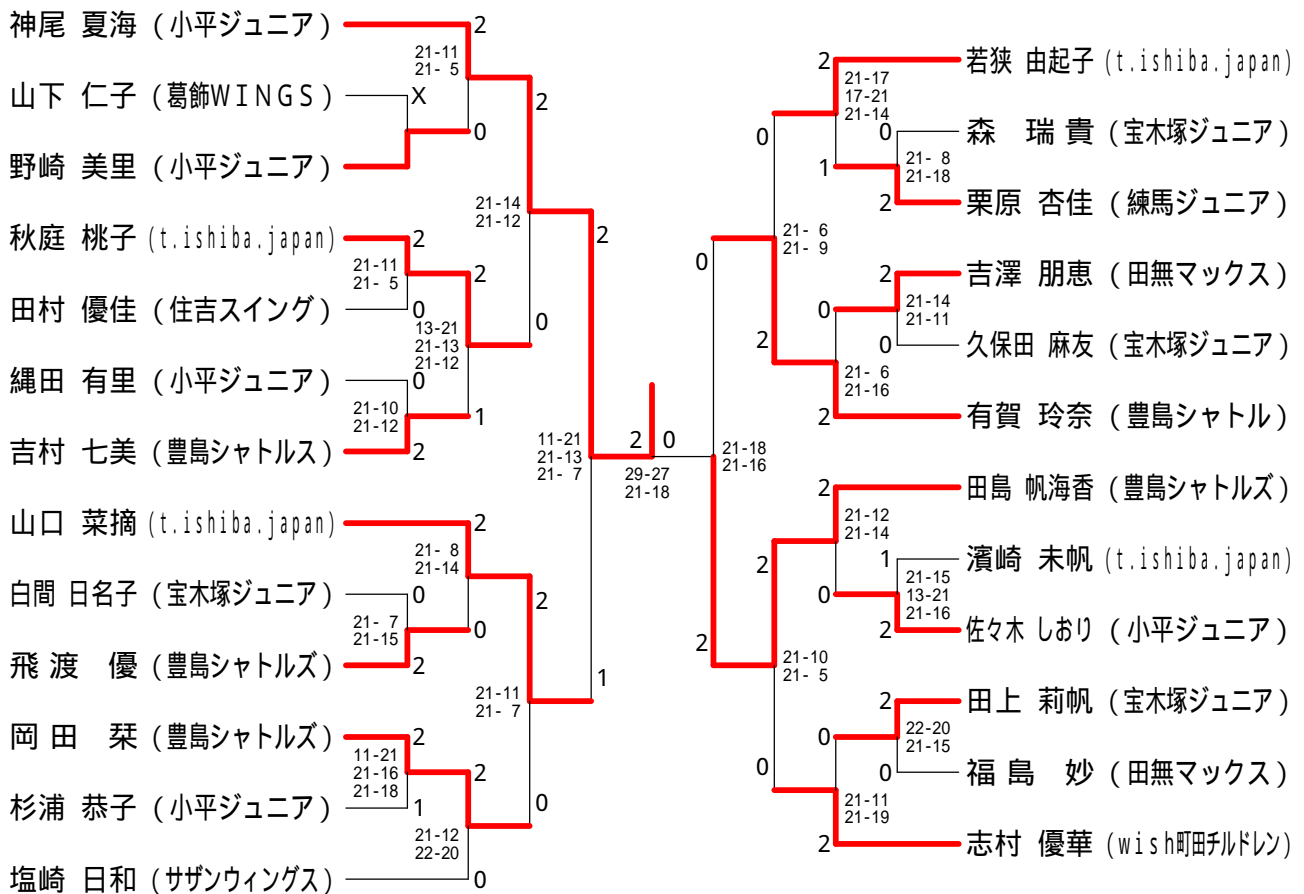


第34回 小学生シングルス大会

6年男子トーナメント

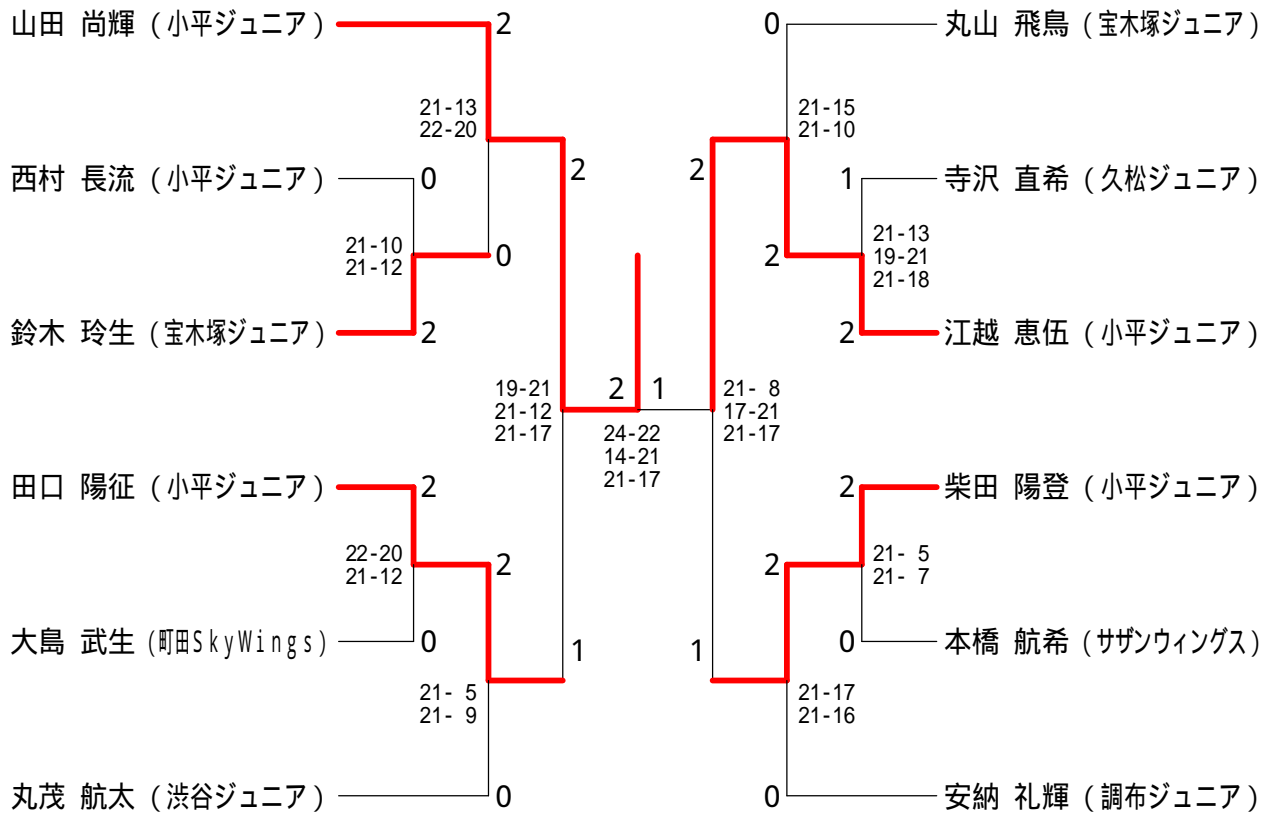


6年女子トーナメント



第34回 小学生シングルス大会

5年男子シングルス 決勝トーナメント



5年女子シングルス 決勝トーナメント

