

第27回 東京都ジュニアクラブ対抗団体戦 平成22年8月22日 武蔵村山市総合体育館

男子団体 代表 Aブロック	小平ジュニア	久松ジュニア	宝木塚ジュニア	勝 敗	順位
小平ジュニア		3-0 G 6-2 P 116-75	3-0 G 6-0 P 90-43	M 6-0 G 12-2 P 206-118	1
久松ジュニア	x 0-3 G 2-6 P 75-116		x 1-2 G 2-4 P 56-79	M 1-5 G 4-10 P 131-195	3
宝木塚ジュニア	x 0-3 G 0-6 P 43-90	2-1 G 4-2 P 79-56		M 2-4 G 4-8 P 122-146	2

男子団体 代表 Bブロック	青梅ジュニア	t.ishiba.japan	田無マックス	勝 敗	順位
青梅ジュニア		2-1 G 4-2 P 66-68	2-1 G 4-2 P 66-39	M 4-2 G 8-4 P 132-107	1
t.ishiba.japan	x 1-2 G 2-4 P 68-66		2-1 G 4-2 P 66-40	M 3-3 G 6-6 P 134-106	2
田無マックス	x 1-2 G 2-4 P 39-66	x 1-2 G 2-4 P 40-66		M 2-4 G 4-8 P 79-132	3

男子団体 代表 Cブロック	シャトラーズ深川	チームむさし	調布ジュニア	勝 敗	順位
シャトラーズ深川		2-1 G 4-4 P 107-99	x 0-3 G 0-6 P 37-90	M 2-4 G 4-10 P 144-189	2
チームむさし	x 1-2 G 4-4 P 99-107		x 0-3 G 0-6 P 48-90	M 1-5 G 4-10 P 147-197	3
調布ジュニア	3-0 G 6-0 P 90-37	3-0 G 6-0 P 90-48		M 6-0 G 12-0 P 180-85	1

女子団体 交流 Aブロック	豊島シャトルズ	青梅ジュニア	田無マックス	勝 敗	順位
豊島シャトルズ		x 1-2 G 3-4 P 79-87	x 1-2 G 3-4 P 89-85	M 2-4 G 6-8 P 168-172	3
青梅ジュニア	2-1 G 4-3 P 87-79		x 1-2 G 2-4 P 57-75	M 3-3 G 6-7 P 144-154	2
田無マックス	2-1 G 4-3 P 85-89	2-1 G 4-2 P 75-57		M 4-2 G 8-5 P 160-146	1

女子団体 交流 Bブロック	宝木塚ジュニア	町田Sky	シャトラーズ深川	勝 敗	順位
宝木塚ジュニア		2-1 G 5-2 P 97-62	3-0 G 6-0 P 92-53	M 5-1 G 11-2 P 189-115	1
町田Sky Wings	x 1-2 G 2-5 P 62-97		3-0 G 6-0 P 90-39	M 4-2 G 8-5 P 152-136	2
シャトラーズ深川	x 0-3 G 0-6 P 53-92	x 0-3 G 0-6 P 39-90		M 0-6 G 0-12 P 92-182	3

女子団体 交流 Cブロック	小平ジュニア	チームむさし	国分寺ジュニア	勝 敗	順位
小平ジュニア		3-0 G 6-0 P 90-24	3-0 G 6-0 P 90-33	M 6-0 G 12-0 P 180-57	1
チームむさし	x 0-3 G 0-6 P 24-90		x 1-2 G 2-4 P 58-80	M 1-5 G 2-10 P 82-170	3
国分寺ジュニア	x 0-3 G 0-6 P 33-90	2-1 G 4-2 P 80-58		M 2-4 G 4-8 P 113-148	2

女子団体 交流 Dブロック	練馬ジュニア	調布ジュニア	t.ishiba.japan	勝 敗	順位
練馬ジュニア		2-1 G 5-3 P 111-87	x 1-2 G 3-4 P 60-83	M 3-3 G 8-7 P 171-170	2
調布ジュニア	x 1-2 G 3-5 P 87-111		x 1-2 G 2-4 P 74-89	M 2-4 G 5-9 P 161-200	3
t.ishiba.japan	2-1 G 4-3 P 83-60	2-1 G 4-2 P 89-74		M 4-2 G 8-5 P 172-134	1

第27回 東京都ジュニアクラブ対抗団体戦 平成22年8月22日 武蔵村山市総合体育館

男子団体 交流	小平ジュニア	青梅ジュニア	チームむさし	調布ジュニア	t.ishiba.japan	勝 敗	順位
小平ジュニア		2-1 G 4-2 P 73-54	2-1 G 5-2 P 99-48	3-0 G 6-0 P 91-54	3-0 G 6-0 P 90-28	M 10-2 G 21-4 P 353-184	1
青梅ジュニア	x 1-2 G 2-4 P 54-73		2-1 G 4-2 P 74-50	2-1 G 5-2 P 98-64	2-1 G 4-2 P 77-43	M 7-5 G 15-10 P 303-230	2
チームむさし	x 1-2 G 2-5 P 48-99	x 1-2 G 2-4 P 50-74		x 0-3 G 0-6 P 55-90	2-1 G 5-3 P 107-101	M 4-8 G 9-18 P 260-364	4
調布ジュニア	x 0-3 G 0-6 P 54-91	x 1-2 G 2-5 P 64-98	3-0 G 6-0 P 90-55		3-0 G 6-0 P 90-39	M 7-5 G 14-11 P 298-283	3
t.ishiba.japan	x 0-3 G 0-6 P 28-90	x 1-2 G 2-4 P 43-77	x 1-2 G 3-5 P 101-107	x 0-3 G 0-6 P 39-90		M 2-10 G 5-21 P 211-364	5

女子団体 代表 Aブロック	小平ジュニア	久松ジュニア	シャトラーズ深川	勝 敗	順位
小平ジュニア		2-1 G 5-2 P 98-69	3-0 G 6-0 P 90-29	M 5-1 G 11-2 P 188-98	1
久松ジュニア	x 1-2 G 2-5 P 69-98		2-1 G 4-2 P 71-51	M 3-3 G 6-7 P 140-149	2
シャトラーズ深川	x 0-3 G 0-6 P 29-90	x 1-2 G 2-4 P 51-71		M 1-5 G 2-10 P 80-161	3

女子団体 代表 Bブロック	練馬ジュニア	調布ジュニア	武蔵村山ジュニア	勝 敗	順位
練馬ジュニア		x 1-2 G 3-4 P 85-81	3-0 G 6-0 P 90-43	M 4-2 G 9-4 P 175-124	2
調布ジュニア	2-1 G 4-3 P 81-85		3-0 G 6-1 P 100-68	M 5-1 G 10-4 P 181-153	1
武蔵村山ジュニア	x 0-3 G 0-6 P 43-90	x 0-3 G 1-6 P 68-100		M 0-6 G 1-12 P 111-190	3

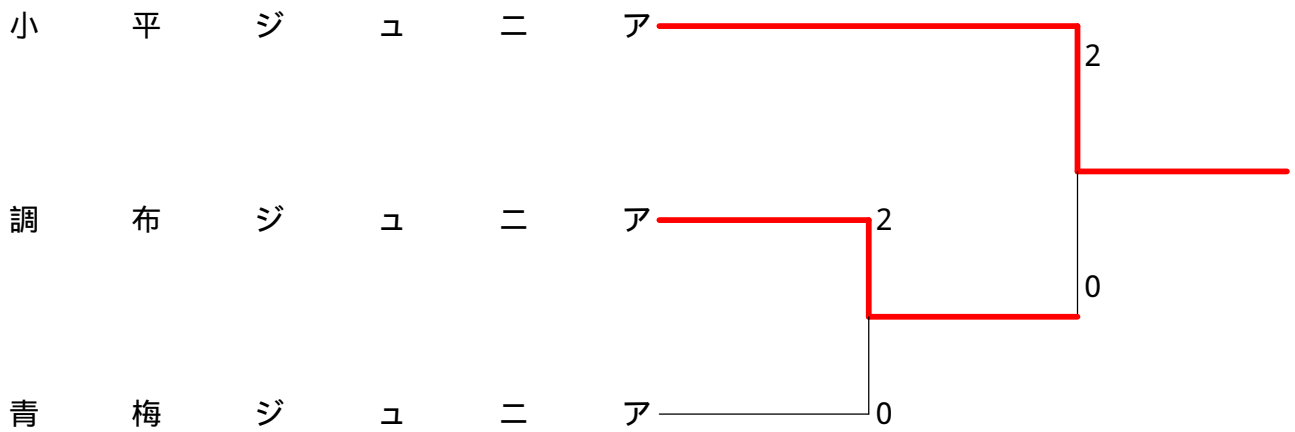
女子団体 代表 Cブロック	宝木塚ジュニア	豊島シャトルズ	国分寺4小BC	勝 敗	順位
宝木塚ジュニア		x 0-3 G 0-6 P 36-90	3-0 G 6-0 P 91-50	M 3-3 G 6-6 P 127-140	2
豊島シャトルズ	3-0 G 6-0 P 90-36		3-0 G 6-0 P 90-18	M 6-0 G 12-0 P 180-54	1
国分寺4小BC	x 0-3 G 0-6 P 50-91	x 0-3 G 0-6 P 18-90		M 0-6 G 0-12 P 68-181	3

女子団体 代表 Dブロック	t.ishiba.japan	稲城ジュニア	チームむさし	勝 敗	順位
t.ishiba.japan		3-0 G 6-0 P 90-32	3-0 G 6-0 P 90-39	M 6-0 G 12-0 P 180-71	1
稲城ジュニア	x 0-3 G 0-6 P 32-90		x 1-2 G 3-4 P 76-90	M 1-5 G 3-10 P 108-180	3
チームむさし	x 0-3 G 0-6 P 39-90	2-1 G 4-3 P 90-76		M 2-4 G 4-9 P 129-166	2

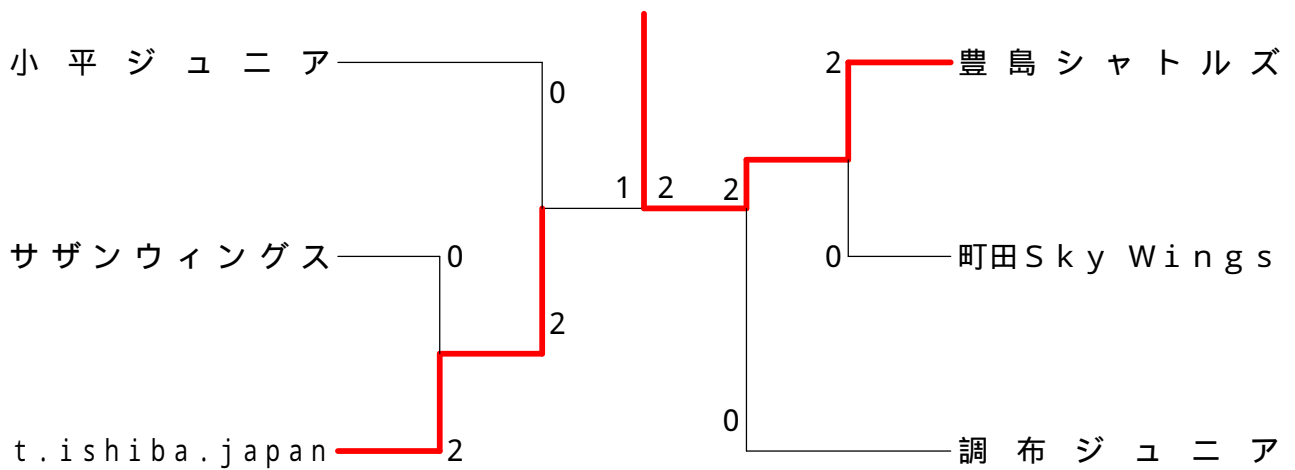
女子団体 代表 Eブロック	国分寺ジュニア	サザンウィングス	青梅ジュニア	勝 敗	順位
国分寺ジュニア		x 1-2 G 3-4 P 76-95	x 1-2 G 2-4 P 55-75	M 2-4 G 5-8 P 131-170	3
サザンウィングス	2-1 G 4-3 P 95-76		2-1 G 4-2 P 67-57	M 4-2 G 8-5 P 162-133	1
青梅ジュニア	2-1 G 4-2 P 75-55	x 1-2 G 2-4 P 57-67		M 3-3 G 6-6 P 132-122	2

女子団体 代表 Fブロック	町田Sky Wings	葛飾WINGS	田無マックス	勝 敗	順位
町田Sky Wings		3-0 G 6-1 P 98-67	2-1 G 4-4 P 102-104	M 5-1 G 10-5 P 200-171	1
葛飾WINGS	x 0-3 G 1-6 P 67-98		x 1-2 G 2-4 P 46-79	M 1-5 G 3-10 P 113-177	3
田無マックス	x 1-2 G 4-4 P 104-102	2-1 G 4-2 P 79-46		M 3-3 G 8-6 P 183-148	2

第27回 東京都ジュニアクラブ対抗団体戦 平成22年8月22日 武蔵村山市総合体育館
男子団体 代表 決勝トーナメント



女子団体 代表 決勝トーナメント



女子団体 交流 決勝トーナメント

