

第33回 小学生シングルス大会

6年男子シングルス 1ブロック	豊田	大塚	安黒	勝敗	順位
豊田 睦(杉並ジュニア)		21- 3 21- 4	21-12 21- 5	M 2-0 G 4-0 P 84-24	1
大塚 匠(国分寺4小BC)	×	3-21 4-21	22-20 19-21 22-20	M 1-1 G 2-3 P 70-103	2
安黒 翔(Wish町田チルドレン)	×	×	20-22 21-19 20-22	M 0-2 G 1-4 P 78-105	3

6年男子シングルス 2ブロック	山崎	稲垣	近藤	勝敗	順位
山崎 拓也(PIXY葛西)		16-21 21- 9 21-14	21- 9 21- 3	M 2-0 G 4-1 P 100-56	1
稲垣 湧太(チームむさし)	×	21-16 9-21 14-21	21- 6 21-11	M 1-1 G 3-2 P 86-75	2
近藤 勉生(久松ジュニア)	×	×	9-21 6-21 3-21	M 0-2 G 0-4 P 29-84	3

6年男子シングルス 3ブロック	山本	中山	坂本	勝敗	順位
山本 矩己(練馬ジュニア)		18-21 21-14 21-16	25-23 21-15	M 2-0 G 4-1 P 106-89	1
中山 康輝(池上ジュニア)	×	21-18 14-21 16-21	×	M 0-2 G 1-4 P 80-102	3
坂本 大樹(小平ジュニア)	×	23-25 15-21	21-18 21-11	M 1-1 G 2-2 P 80-75	2

6年男子シングルス 4ブロック	土方	手塚	三井所	勝敗	順位
土方 実伎彦(青梅ジュニア)		21- 3 21- 1	21-12 21- 7	M 2-0 G 4-0 P 84-23	1
手塚 耕大(宝塚ジュニア)	×	3-21 1-21	×	M 0-2 G 0-4 P 17-84	3
三井所 清人(玉川スポ少)	×	12-21 7-21	21- 9 21- 4	M 1-1 G 2-2 P 61-55	2

6年男子シングルス 5ブロック	田中	強矢	土屋	勝敗	順位
田中 敬一郎(小平ジュニア)		21-19 21-11	21-17 21-19	M 2-0 G 4-0 P 84-66	1
強矢 健悟(青梅ジュニア)	×	19-21 11-21	×	M 0-2 G 0-4 P 57-84	3
土屋 海登(久松ジュニア)	×	17-21 19-21	21-16 21-11	M 1-1 G 2-2 P 78-69	2

6年男子シングルス 6ブロック	越山	岡村	小峰	勝敗	順位
越山 優(調布ジュニア)		×	×	M 0-2 G 0-4 P 41-84	3
岡村 海紫(武蔵村山ジュニア)	21- 9 21-15		21-16 20-22 21-18	M 2-0 G 4-1 P 104-80	1
小峰 和磨(チームむさし)	21-10 21- 7	16-21 22-20 18-21		M 1-1 G 3-2 P 98-79	2

6年男子シングルス 7ブロック	神子	河路	田中	鈴木	勝敗	順位
神子 京介(シャトラズ深川)		×	3	23-21 17-21 21-10	M 1-1 G 2-3 P 77-94	3
河路 秀貴(杉並ジュニア)	21- 6 21-10		21-13 21-10	4	M 2-0 G 4-0 P 84-39	1
田中 悠成(練馬ジュニア)	3	×	13-21 10-21	21-10 21- 3	M 1-1 G 2-2 P 65-55	2
鈴木 海斗(調布ジュニア)	×	4	×	10-21 3-21	M 0-2 G 1-4 P 65-103	4

6年男子シングルス 8ブロック	安日	榎戸	大野	井上	勝敗	順位
安日 泰成(渋谷ジュニア)		21-17 21- 9	×	5	M 1-1 G 2-2 P 57-68	3
榎戸 敦也(稲城ジュニア)	×		6	×	M 0-2 G 0-4 P 45-84	4
大野 弘貴(池上ジュニア)	21- 6 21- 9	6		21- 9 21- 7	M 2-0 G 4-0 P 84-31	1
井上 優哉(青梅ジュニア)	5	21- 9 21-10	×		M 1-1 G 2-2 P 58-61	2

第33回 小学生シングルス大会

5年男子シングルス 1 ブロック	斉藤	内田	河村	勝敗	順位
斉藤 結一 (小平ジュニア)		21- 5 21- 1	21- 8 21- 8	M 2-0 G 4-0 P 84-22	1
内田 敦也 (板橋ジュニア)	x 5-21 1-21		x 7-21 18-21	M 0-2 G 0-4 P 31-84	3
河村 佑哉 (青梅ジュニア)	x 8-21 8-21	21- 7 21-18		M 1-1 G 2-2 P 58-67	2

5年男子シングルス 2 ブロック	田代	高柳	若月	勝敗	順位
田代 瑚 (町田Sky)		21- 2 21- 4	-X	M 2-0 G 4-0 P 84-6	1
高柳 拓海 (武蔵村山ジュニア)	x 2-21 4-21		-X	M 1-1 G 2-2 P 48-42	2
若月 涼太 (シャトラーズ深川)	x X-	x X-		M 0-2 G 0-4 P 0-84	3

5年男子シングルス 3 ブロック	浅見	松永	谷口	勝敗	順位
浅見 健太 (田無マックス)		21-11 21-16	x 21-14 15-21 12-21	M 1-1 G 3-2 P 90-83	2
松永 将輝 (青梅ジュニア)	x 11-21 16-21		x 16-21 18-21	M 0-2 G 0-4 P 61-84	3
谷口 英信 (豊島シャトルズ)	14-21 21-15 21-12	21-16 21-18		M 2-0 G 4-1 P 98-82	1

5年男子シングルス 4 ブロック	木庭	中山	潮田	勝敗	順位
木庭 賢一 (チームむさし)		x 21-12 20-22 6-21	21- 4 21- 3	M 1-1 G 3-2 P 89-62	2
中山 颯斗 (調布ジュニア)	12-21 22-20 21- 6		21- 2 21- 2	M 2-0 G 4-1 P 97-51	1
潮田 航祐 (小平ジュニア)	x 4-21 3-21	x 2-21 2-21		M 0-2 G 0-4 P 11-84	3

5年男子シングルス 5 ブロック	斉藤	工藤	花房	勝敗	順位
斉藤 優平 (稲城ジュニア)		x 21-11 19-21 16-21	21-13 21-12	M 1-1 G 3-2 P 98-78	2
工藤 達也 (玉川スポ少)	11-21 21-19 21-16		21- 1 21-14	M 2-0 G 4-1 P 95-71	1
花房 俊典 (調布ジュニア)	x 13-21 12-21	x 1-21 14-21		M 0-2 G 0-4 P 40-84	3

5年男子シングルス 6 ブロック	橋本	下関	田中	勝敗	順位
橋本 尚拓 (小平ジュニア)		x 10-21 15-21	21- 8 21-12	M 1-1 G 2-2 P 67-62	2
下関 元 (豊島シャトルズ)	21-10 21-15		21-19 21-17	M 2-0 G 4-0 P 84-61	1
田中 勇氣 (t.ishiba.japan)	x 8-21 12-21	x 19-21 17-21		M 0-2 G 0-4 P 56-84	3

5年男子シングルス 7 ブロック	矢沢	郡司	水野	勝敗	順位
矢沢 雄太 (町田Sky)		-X	21-17 21- 9	M 2-0 G 4-0 P 84-26	1
郡司 太一 (t.ishiba.japan)	x X-		x X-	M 0-2 G 0-4 P 0-84	3
水野 祐太郎 (久松ジュニア)	x 17-21 9-21	-X		M 1-1 G 2-2 P 68-42	2

5年男子シングルス 8 ブロック	藤川	太田	松崎	勝敗	順位
藤川 海瑠 (小平ジュニア)		21-11 21- 4	21-18 21-10	M 2-0 G 4-0 P 84-43	1
太田 智輝 (調布ジュニア)	x 11-21 4-21		x 9-21 15-21	M 0-2 G 0-4 P 39-84	3
松崎 皓 (練馬アドバンス)	x 18-21 10-21	21- 9 21-15		M 1-1 G 2-2 P 70-66	2

5年男子シングルス 9 ブロック	小川	野島	奥津	勝敗	順位
小川 良哉 (練馬アドバンス)		x 11-21 18-21	-X	M 1-1 G 2-2 P 71-42	2
野島 真弥 (小平ジュニア)	21-11 21-18		-X	M 2-0 G 4-0 P 84-29	1
奥津 凌 (調布ジュニア)	x X-	x X-		M 0-2 G 0-4 P 0-84	3

5年男子シングルス 10 ブロック	西村	下岡	志村	市毛	勝敗	順位
西村 隆介 (久松ジュニア)		21- 7 21-10	21-19 21-13	5	M 2-0 G 4-0 P 84-49	1
下岡 隆雅 (Wish町田キルドラ)	x 7-21 10-21		6	-X	M 1-1 G 2-2 P 59-42	3
志村 俊輔 (豊島シャトルズ)	x 19-21 13-21	6		-X	M 1-1 G 2-2 P 74-42	2
市毛 富士雄 (調布ジュニア)	5 X-	x X-	x X-		M 0-2 G 0-4 P 0-84	4

第33回 小学生シングルス大会

4年男子シングルス 1 ブロック	柴田	児玉	関口	勝敗	順位
柴田 陽登 (小平ジュニア)		21-5 21-3	21-4 21-7	M 2-0 G 4-0 P 84-19	1
児玉 瞭弥 (東山フリューゲル)	x 5-21 3-21		x 21-18 11-21 15-21	M 0-2 G 1-4 P 55-102	3
関口 真哉 (Wish町田チルドレン)	x 4-21 7-21	18-21 21-11 21-15		M 1-1 G 2-3 P 71-89	2

4年男子シングルス 2 ブロック	山田	佐々木	小森	勝敗	順位
山田 尚輝 (小平ジュニア)		21-16 21-5	21-7 21-7	M 2-0 G 4-0 P 84-35	1
佐々木 拓也 (シャトラーズ深川)	x 16-21 5-21		21-9 21-2	M 1-1 G 2-2 P 63-53	2
小森 武尊 (調布ジュニア)	x 7-21 7-21	x 9-21 2-21		M 0-2 G 0-4 P 25-84	3

4年男子シングルス 3 ブロック	田口	稲垣	星野	勝敗	順位
田口 陽征 (小平ジュニア)		21-7 21-2	21-12 21-12	M 2-0 G 4-0 P 84-33	1
稲垣 賢太 (チームむさし)	x 7-21 2-21		21-13 15-21 21-14	M 1-1 G 2-3 P 66-90	2
星野 淳次 (久松ジュニア)	x 12-21 12-21	x 13-21 21-15 14-21		M 0-2 G 1-4 P 72-99	3

4年男子シングルス 4 ブロック	安納	杉田	増山	勝敗	順位
安納 礼輝 (調布ジュニア)		21-2 21-2	21-4 21-4	M 2-0 G 4-0 P 84-12	1
杉田 和樹 (宝塚ジュニア)	x 2-21 2-21		x 13-21 19-21	M 0-2 G 0-4 P 36-84	3
増山 大吾 (練馬アドバンス)	x 4-21 4-21	21-13 21-19		M 1-1 G 2-2 P 50-74	2

4年男子シングルス 5 ブロック	佐藤	春名	安田	勝敗	順位
佐藤 翔真 (小平ジュニア)		21-8 21-3	21-4 21-4	M 2-0 G 4-0 P 84-19	1
春名 陽 (田無マックス)	x 8-21 3-21		21-14 19-21 21-16	M 1-1 G 2-3 P 72-93	2
安田 大宗 (チームむさし)	x 4-21 4-21	x 14-21 21-19 16-21		M 0-2 G 1-4 P 59-103	3

4年男子シングルス 6 ブロック	鈴木	小高	高橋	勝敗	順位
鈴木 玲生 (宝塚ジュニア)		21-7 21-8	21-14 21-19	M 2-0 G 4-0 P 84-48	1
小高 慧人 (青梅ジュニア)	x 7-21 8-21		x 13-21 12-21	M 0-2 G 0-4 P 40-84	3
高橋 永遠 (豊島シャトルズ)	x 14-21 19-21	21-13 21-12		M 1-1 G 2-2 P 75-67	2

4年男子シングルス 7 ブロック	江口	丸茂	惣宇利	勝敗	順位
江口 尚紀 (チームむさし)		x 22-24 16-21	19-21 21-19 21-18	M 1-1 G 2-3 P 99-103	2
丸茂 航太 (渋谷ジュニア)	24-22 21-16		20-22 21-19 21-19	M 2-0 G 4-1 P 107-98	1
惣宇利 亮大 (t.ishiba.japan)	x 21-19 19-21 18-21	x 22-20 19-21 19-21		M 0-2 G 2-4 P 118-123	3

4年男子シングルス 8 ブロック	高柳	中尾	寺沢	勝敗	順位
高柳 允 (チームむさし)		x 23-21 15-21 20-22	x 11-21 17-21	M 0-2 G 1-4 P 86-106	3
中尾 悠大 (t.ishiba.japan)	21-23 21-15 22-20		x 12-21 20-22	M 1-1 G 2-3 P 96-101	2
寺沢 直希 (久松ジュニア)	21-11 21-17	21-12 22-20		M 2-0 G 4-0 P 85-60	1

4年男子シングルス 9 ブロック	樋口	丸山	小高	勝敗	順位
樋口 飛光 (東山フリューゲル)		x 14-21 22-20 10-21	21-12 21-14	M 1-1 G 3-2 P 88-88	2
丸山 飛鳥 (宝塚ジュニア)	21-14 20-22 21-10		21-6 21-4	M 2-0 G 4-1 P 104-56	1
小高 優人 (青梅ジュニア)	x 12-21 14-21	x 6-21 4-21		M 0-2 G 0-4 P 36-84	3

4年男子シングルス 10 ブロック	西村	大島	椎名	勝敗	順位
西村 長流 (小平ジュニア)		21-14 21-16	21-11 21-7	M 2-0 G 4-0 P 84-48	1
大島 武生 (玉川スポ少)	x 14-21 16-21		21-9 21-3	M 1-1 G 2-2 P 72-54	2
椎名 匠 (宝塚ジュニア)	x 11-21 7-21	x 9-21 3-21		M 0-2 G 0-4 P 30-84	3

4年男子シングルス 11 ブロック	野中	本橋	加藤	勝敗	順位
野中 太一 (石神井台小バド部)		x 2-21 6-21	x 10-21 6-21	M 0-2 G 0-4 P 24-84	3
本橋 航希 (ザサンウィングス)	21-2 21-6		21-11 21-10	M 2-0 G 4-0 P 84-29	1
加藤 伸之介 (t.ishiba.japan)	21-10 21-6	x 11-21 10-21		M 1-1 G 2-2 P 63-58	2

第33回 小学生シングルス大会

3年男子シングルス 1ブロック	武井	本橋	小野里	勝敗	順位
武井 優太 (青梅ジュニア)		21-0 21-0	21-14 21-8	M 2-0 G 4-0 P 84-22	1
本橋 直樹 (石神井台小バド部)	×		×	M 0-2 G 0-4 P 23-84	3
小野里 大夢 (渋谷ジュニア)	×	21-15 21-8		M 1-1 G 2-2 P 64-65	2

3年男子シングルス 2ブロック	野澤	鈴木	木村	勝敗	順位
野澤 忠永 (サザンウイングス)		21-13 21-11	×	M 1-1 G 2-2 P 73-66	2
鈴木 祐太 (チームむさし)	×		×	M 0-2 G 0-4 P 48-84	3
木村 彩斗 (青梅ジュニア)	21-12 21-19	21-10 21-14		M 2-0 G 4-0 P 84-55	1

3年男子シングルス 3ブロック	岡田	谷津	松本	勝敗	順位
岡田 亮太 (川口BC)		21-7 21-11	21-6 21-11	M 2-0 G 4-0 P 84-35	1
谷津 由祐 (t.ishiba.japan)	×		×	M 1-1 G 2-3 P 79-100	2
松本 泰聖 (武蔵村山ジュニア)	×	19-21 21-19 18-21		M 0-2 G 1-4 P 75-103	3

3年男子シングルス 4ブロック	河路	井上	中田	勝敗	順位
河路 真巳 (杉並ジュニア)		21-5 21-5	21-9 21-13	M 2-0 G 4-0 P 84-32	1
井上 裕介 (シャトラーズ深川)	×		×	M 1-1 G 2-2 P 52-72	2
中田 哲平 (調布ジュニア)	×	9-21 13-21	11-21 19-21	M 0-2 G 0-4 P 52-84	3

3年男子シングルス 5ブロック	藤川	内田	井上	勝敗	順位
藤川 海颯 (小平ジュニア)		21-16 21-11	21-19 21-10	M 2-0 G 4-0 P 84-56	1
内田 直志 (国分寺ジュニア)	×		×	M 1-1 G 2-2 P 69-60	2
井上 拓海 (青梅ジュニア)	×	10-21 8-21		M 0-2 G 0-4 P 47-84	3

3年男子シングルス 6ブロック	渡邊	谷	大竹	勝敗	順位
渡邊 和哉 (小平ジュニア)		21-12 21-11	21-7 21-16	M 2-0 G 4-0 P 84-46	1
谷 佑太 (練馬アドバンス)	×		×	M 0-2 G 1-4 P 78-102	3
大竹 諒大 (青梅ジュニア)	×	7-21 16-21	21-17 18-21 21-17	M 1-1 G 2-3 P 83-97	2

3年男子シングルス 7ブロック	小林	大上	岡部	勝敗	順位
小林 真矢 (国分寺ジュニア)		×	×	M 0-2 G 0-4 P 49-85	3
大上 洸樹 (調布ジュニア)	21-7 22-20		11-21 21-13 21-18	M 2-0 G 4-1 P 96-79	1
岡部 龍平 (渋谷ジュニア)	21-11 21-11	21-11 13-21 18-21		M 1-1 G 3-2 P 94-75	2

3年男子シングルス 8ブロック	鹿野	大川	松井	草開	勝敗	順位
鹿野 湧気人 (練馬ジュニア)		21-9 21-6	3	21-2 21-7	M 2-0 G 4-0 P 84-24	1
大川 瑞貴 (C・S・A)	×			4	M 1-1 G 2-2 P 57-64	3
松井 健玖 (調布ジュニア)	3	10-21 12-21	×	21-8 21-8	M 1-1 G 2-2 P 64-58	2
草開 翔太 (t.ishiba.japan)	×	2-21 7-21	4	×	M 0-2 G 0-4 P 25-84	4

第33回 小学生シングルス大会

6年女子シングルス 1ブロック	奥永	稲坂	森田	勝敗	順位
奥永 智華(豊島シャトルズ)		21-3 21-3	-X	M 2-0 G 4-0 P 84-6	1
稲坂 まりな(稲城ジュニア)	X 3-21 3-21		-X	M 1-1 G 2-2 P 48-42	2
森田 恵梨子(住吉ジュニア)	X X-	X		M 0-2 G 0-4 P 0-84	3

6年女子シングルス 2ブロック	川崎	草開	高橋	勝敗	順位
川崎 幸優(シャトラズ深川)		21-17 21-4	21-7 21-12	M 2-0 G 4-0 P 84-40	1
草開 清夏(t.ishiba.japan)	X 17-21 4-21		X 16-21 17-21	M 0-2 G 0-4 P 54-84	3
高橋 茉那(調布ジュニア)	X 7-21 12-21	21-16 21-17		M 1-1 G 2-2 P 61-75	2

6年女子シングルス 3ブロック	荒井	中村	安西	勝敗	順位
荒井 麻里(青梅ジュニア)		21-16 21-13	21-7 21-11	M 2-0 G 4-0 P 84-47	1
中村 結奈(板橋ジュニア)	X 16-21 13-21		X 22-24 14-21	M 0-2 G 0-4 P 65-87	3
安西 美涼(チームむさし)	X 7-21 11-21	24-22 21-14		M 1-1 G 2-2 P 63-78	2

6年女子シングルス 4ブロック	大島	間瀬	中	勝敗	順位
大島 実紅(国分寺ジュニア)		21-5 21-13	21-12 21-5	M 2-0 G 4-0 P 84-35	1
間瀬 はるか(C・S・A)	X 5-21 13-21		X 19-21 16-21	M 0-2 G 0-4 P 53-84	3
中 優菜美(t.ishiba.japan)	X 12-21 5-21	21-19 21-16		M 1-1 G 2-2 P 59-77	2

6年女子シングルス 5ブロック	下関	大内	増山	勝敗	順位
下関 咲(豊島シャトルズ)		21-10 21-8	21-10 21-8	M 2-0 G 4-0 P 84-36	1
大内 美彩(小平ジュニア)	X 10-21 8-21		X 15-21 18-21	M 0-2 G 0-4 P 51-84	3
増山 あづみ(宝木塚ジュニア)	X 10-21 8-21	21-15 21-18		M 1-1 G 2-2 P 60-75	2

6年女子シングルス 6ブロック	田邊	小松崎	大城	勝敗	順位
田邊 梨紗(住吉ジュニア)		21-8 21-1	21-12 21-16	M 2-0 G 4-0 P 84-37	1
小松崎 穂花(武蔵村山ジュニア)	X 8-21 1-21		X 6-21 16-21	M 0-2 G 0-4 P 31-84	3
大城 寿々子(Wish町田キルドレソ)	X 12-21 16-21	21-6 21-16		M 1-1 G 2-2 P 70-64	2

6年女子シングルス 7ブロック	藤森	谷口	森田	勝敗	順位
藤森 由紀乃(シャトラズ深川)		X X-	X X-	M 0-2 G 0-4 P 0-84	3
谷口 祐奈(豊島シャトルズ)	-X		X 14-21 12-21	M 1-1 G 2-2 P 68-42	2
森田 真矢(チームむさし)	-X	21-14 21-12		M 2-0 G 4-0 P 84-26	1

6年女子シングルス 8ブロック	榎本	矢田	山手	勝敗	順位
榎本 唯花(宝木塚ジュニア)		21-8 21-8	21-4 21-3	M 2-0 G 4-0 P 84-23	1
矢田 奈緒子(シャトラズ深川)	X 8-21 8-21		21-9 21-6	M 1-1 G 2-2 P 58-57	2
山手 美果(武蔵村山ジュニア)	X 4-21 3-21	X 9-21 6-21		M 0-2 G 0-4 P 22-84	3

6年女子シングルス 9ブロック	田中	河野	柳橋	勝敗	順位
田中 希美(豊島シャトルズ)		21-11 21-11	21-13 21-14	M 2-0 G 4-0 P 84-49	1
河野 茉優(町田Sky)	X 11-21 11-21		21-13 21-9	M 1-1 G 2-2 P 64-64	2
柳橋 芽依(チーム隼)	X 13-21 14-21	X 13-21 9-21		M 0-2 G 0-4 P 49-84	3

6年女子シングルス 10ブロック	高橋	小林	町田	勝敗	順位
高橋 遥(武蔵村山ジュニア)		21-17 21-19	21-9 21-4	M 2-0 G 4-0 P 84-49	1
小林 千華(シャトラズ深川)	X 17-21 19-21		21-10 21-7	M 1-1 G 2-2 P 78-59	2
町田 夏綸(豊島シャトルズ)	X 9-21 4-21	X 10-21 7-21		M 0-2 G 0-4 P 30-84	3

第33回 小学生シングルス大会

6年女子シングルス 11ブロック	高山	望月	田辺	勝敗	順位
高山 真希(シャトラーズ深川)		x	x	M 0-2 G 0-4 P 0-84	3
望月 咲奈(宝木塚ジュニア)	-x		21-15 21-14	M 2-0 G 4-0 P 84-29	1
田辺 真英(稲城ジュニア)	-x	x 15-21 14-21		M 1-1 G 2-2 P 71-42	2

6年女子シングルス 12ブロック	小堤	藤田	今井	勝敗	順位
小堤 理子(小平ジュニア)		21- 2 21- 4	21- 6 21- 5	M 2-0 G 4-0 P 84-17	1
藤田 千尋(チーム隼)	x 2-21 4-21		19-21 22-20 21-14	M 1-1 G 2-3 P 68-97	2
今井 紗羅(稲城ジュニア)	x 6-21 5-21	x 21-19 20-22 14-21		M 0-2 G 1-4 P 66-104	3

6年女子シングルス 13ブロック	戸崎	原田	相原	勝敗	順位
戸崎 美鈴(青梅ジュニア)		x 21-16 8-21 12-21	-x	M 1-1 G 3-2 P 83-58	2
原田 怜美(住吉スイング)	16-21 21- 8 21-12		-x	M 2-0 G 4-1 P 100-41	1
相原 成美(チーム隼)	x x-	x x-		M 0-2 G 0-4 P 0-84	3

6年女子シングルス 14ブロック	鈴木	原	市川	勝敗	順位
鈴木 瑠奈(宝木塚ジュニア)		24-22 21-16	21- 6 21- 4	M 2-0 G 4-0 P 87-48	1
原 久瑠実(調布ジュニア)	x 22-24 16-21		21-11 21-14	M 1-1 G 2-2 P 80-70	2
市川 香奈(t.ishiba.japan)	x 6-21 4-21	x 11-21 14-21		M 0-2 G 0-4 P 35-84	3

6年女子シングルス 15ブロック	宮崎	梅原	高橋	勝敗	順位
宮崎 真帆(チームむさし)		22-20 21-16	21- 6 21- 7	M 2-0 G 4-0 P 85-49	1
梅原 結香(田無マックス)	x 20-22 16-21		21-12 21-11	M 1-1 G 2-2 P 78-66	2
高橋 伽苗(町田sky)	x 6-21 7-21	x 12-21 11-21		M 0-2 G 0-4 P 36-84	3

6年女子シングルス 16ブロック	星	佐藤	山口	勝敗	順位
星 和華子(練馬アドバンス)		x 11-21 21-18 18-21	-x	M 1-1 G 3-2 P 92-60	2
佐藤 佳奈(ガッツジュニア)	21-11 18-21 21-18		-x	M 2-0 G 4-1 P 102-50	1
山口 茉巳(武蔵村山ジュニア)	x x-	x x-		M 0-2 G 0-4 P 0-84	3

6年女子シングルス 17ブロック	惣宇利	上鶴	斉藤	勝敗	順位
惣宇利 明日香(t.ishiba.japan)		x 10-21 9-21	21-14 21-11	M 1-1 G 2-2 P 61-67	2
上鶴 麻衣里(Wish町田チルドレン)	21-10 21- 9		21- 8 21- 9	M 2-0 G 4-0 P 84-36	1
斉藤 帆乃香(宝木塚ジュニア)	x 14-21 11-21	x 8-21 9-21		M 0-2 G 0-4 P 42-84	3

6年女子シングルス 18ブロック	花水	遠藤	内井	勝敗	順位
花水 麻優(豊島シャトルズ)		x 16-21 10-21	21- 9 21-10	M 1-1 G 2-2 P 68-61	2
遠藤 彩香(サザンウィングス)	21-16 21-10		21-10 21- 1	M 2-0 G 4-0 P 84-37	1
内井 真絢(調布ジュニア)	x 9-21 10-21	x 10-21 1-21		M 0-2 G 0-4 P 30-84	3

6年女子シングルス 19ブロック	金子	斉藤	芝田	勝敗	順位
金子 咲希(練馬ジュニア)		21-12 17-21 21-19	21- 2 21- 0	M 2-0 G 4-1 P 101-54	1
斉藤 早弥香(Wish町田チルドレン)	x 12-21 21-17 19-21		21- 3 21- 5	M 1-1 G 3-2 P 94-67	2
芝田 美保(調布ジュニア)	x 2-21 0-21	x 3-21 5-21		M 0-2 G 0-4 P 10-84	3

6年女子シングルス 20ブロック	池田	加藤	大野	勝敗	順位
池田 奈都弥(住吉ジュニア)		21-10 21- 8	21- 6 21- 7	M 2-0 G 4-0 P 84-31	1
加藤 美希(国分寺ジュニア)	x 10-21 8-21		21-18 21-19	M 1-1 G 2-2 P 60-79	2
大野 瑛玲佳(Wish町田チルドレン)	x 6-21 7-21	x 18-21 19-21		M 0-2 G 0-4 P 50-84	3

第33回 小学生シングルス大会

6年女子シングルス 2 1 ブロック	千葉	池田	河崎	勝敗	順位
千葉 光織(田無マックス)		21-16 21-18	21- 7 21-16	M 2-0 G 4-0 P 84-57	1
池田 真美(C・S・A)	x 16-21 18-21		17-21 21-16 24-22	M 1-1 G 2-3 P 96-101	2
河崎 裕香(町田Sky)	x 7-21 16-21	x 21-17 16-21 22-24		M 0-2 G 1-4 P 82-104	3

6年女子シングルス 2 2 ブロック	小田	加藤	須田	勝敗	順位
小田 晏澄(町田Sky)		21-15 21-18	21- 6 21- 6	M 2-0 G 4-0 P 84-45	1
加藤 佑梨(国分寺ジュニア)	x 15-21 18-21		21-10 21-14	M 1-1 G 2-2 P 75-66	2
須田 衣舞(Wish町田チルドレン)	x 6-21 6-21	x 10-21 14-21		M 0-2 G 0-4 P 36-84	3

6年女子シングルス 2 3 ブロック	小向	久保	須田	勝敗	順位
小向 未夢(住吉シング)		21- 7 21- 4	21- 4 21-12	M 2-0 G 4-0 P 84-27	1
久保 亜美(青梅ジュニア)	x 7-21 4-21		6-21 5-21	M 0-2 G 0-4 P 22-84	3
須田 悠亜(Wish町田チルドレン)	x 4-21 12-21	21- 6 21- 5		M 1-1 G 2-2 P 58-53	2

6年女子シングルス 2 4 ブロック	今野	前原	竹澤	勝敗	順位
今野 里咲(国分寺小4)		x 7-21 11-21	x 8-21 10-21	M 0-2 G 0-4 P 36-84	3
前原 麻央(調布ジュニア)	21- 7 21-11		21-13 21- 5	M 2-0 G 4-0 P 84-36	1
竹澤 美波(Wish町田チルドレン)	21- 8 21-10	x 13-21 5-21		M 1-1 G 2-2 P 60-60	2

6年女子シングルス 2 5 ブロック	臼井	小出	大石	勝敗	順位
臼井 華映(チーム隼)		x 7-21 19-21	21-17 21-16	M 1-1 G 2-2 P 68-75	2
小出 彩加(小平ジュニア)	21- 7 21-19		21- 5 21- 9	M 2-0 G 4-0 P 84-40	1
大石 愛利香(町田Sky)	x 17-21 16-21	x 5-21 9-21		M 0-2 G 0-4 P 47-84	3

6年女子シングルス 2 6 ブロック	平原	上杉	山上	勝敗	順位
平原 希望(葛飾WINGS)		21-18 21-19	21- 7 21- 4	M 2-0 G 4-0 P 84-48	1
上杉 香織(稲城ジュニア)	x 18-21 19-21		21- 4 21- 8	M 1-1 G 2-2 P 79-54	2
山上 真央(Wish町田チルドレン)	x 7-21 4-21	x 4-21 8-21		M 0-2 G 0-4 P 23-84	3

2年男子シングルス 1 ブロック	柴田	武井	永田	勝敗	順位
柴田 拓実(小平ジュニア)		15-12 15- 3	15- 9 15-12	M 2-0 G 4-0 P 60-36	1
武井 凜生(青梅ジュニア)	x 12-15 3-15		16-14 15- 8	M 1-1 G 2-2 P 46-52	2
永田 和也(宝木塚ジュニア)	x 9-15 12-15	x 14-16 8-15		M 0-2 G 0-4 P 43-61	3

2年男子シングルス 2 ブロック	松永	圓谷	仁平	勝敗	順位
松永 那津央(青梅ジュニア)		15- 4 15-10	15- 2 15- 6	M 2-0 G 4-0 P 60-22	1
圓谷 祐大(国分寺ジュニア)	x 4-15 10-15		15-12 15- 8	M 1-1 G 2-2 P 44-50	2
仁平 浩太(練馬アドバンス)	x 2-15 6-15	x 12-15 8-15		M 0-2 G 0-4 P 28-60	3

2年男子シングルス 3 ブロック	榎本	鈴木	中野	白濱	勝敗	順位
榎本 拓真(宝木塚ジュニア)		21- 0 21- 0	15-13 15- 6	15-10 15-11	M 3-0 G 6-0 P 102-40	1
鈴木 哉大(調布ジュニア)	x 0-21 0-21		6-15 6-15	6-15 10-15	M 0-3 G 0-6 P 28-102	4
中野 克聡(田無マックス)	x 13-15 6-15	15- 6 15- 6		21- 0 21- 0	M 2-1 G 4-2 P 91-42	2
白濱 立聖(チームむさし)	x 10-15 11-15	15- 6 15-10	x 0-21 0-21		M 1-2 G 2-4 P 51-88	3

第33回 小学生シングルス大会

5年女子シングルス 1 ブロック	吉村	吉澤	村松	勝敗	順位
吉村 七美(豊島シャトルズ)		21-12 21-2	21-7 21-10	M 2-0 G 4-0 P 84-31	1
吉澤 朋恵(田無マックス)	x 12-21 2-21		x 9-21 15-21	M 0-2 G 0-4 P 38-84	3
村松 奈津子(C・S・A)	x 7-21 10-21	21-9 21-15		M 1-1 G 2-2 P 59-66	2

5年女子シングルス 2 ブロック	岡田	山田	若狭	勝敗	順位
岡田 彩花(川口BC)		-x	21-15 21-13	M 2-0 G 4-0 P 84-28	1
山田 晴佳(銀座キッズ)	x x-		x x-	M 0-2 G 0-4 P 0-84	3
若狭 由起子(t.ishiba.japan)	x 15-21 13-21	-x		M 1-1 G 2-2 P 70-42	2

5年女子シングルス 3 ブロック	田島	中尾	森	勝敗	順位
田島 帆海香(豊島シャトルズ)		21-12 21-6	21-7 21-11	M 2-0 G 4-0 P 84-36	1
中尾 涼乃(t.ishiba.japan)	x 12-21 6-21		x 21-18 12-21 22-24	M 0-2 G 1-4 P 73-105	3
森 瑞貴(宝木塚ジュニア)	x 7-21 11-21	18-21 21-12 24-22		M 1-1 G 2-3 P 81-97	2

5年女子シングルス 4 ブロック	佐々木	内村	田村	勝敗	順位
佐々木 しおり(小平ジュニア)		21-6 21-1	21-10 21-1	M 2-0 G 4-0 P 84-18	1
内村 詩音(堀船BC)	x 6-21 1-21		x 16-21 6-21	M 0-2 G 0-4 P 29-84	3
田村 優佳(住吉シング)	x 10-21 1-21	21-16 21-6		M 1-1 G 2-2 P 53-64	2

5年女子シングルス 5 ブロック	志村	児玉	金高	勝敗	順位
志村 優華(Wish町田チルドレン)		21-9 21-5	21-6 21-4	M 2-0 G 4-0 P 84-24	1
児玉 愉里(久松ジュニア)	x 9-21 5-21		x 5-21 9-21	M 0-2 G 0-4 P 28-84	3
金高 夏沙美(町田Sky)	x 6-21 4-21	21-5 21-9		M 1-1 G 2-2 P 52-56	2

5年女子シングルス 6 ブロック	秋庭	三河	縄田	勝敗	順位
秋庭 桃子(t.ishiba.japan)		21-6 21-11	21-11 21-9	M 2-0 G 4-0 P 84-37	1
三河 薫(池上ジュニア)	x 6-21 11-21		x 17-21 21-9 14-21	M 0-2 G 1-4 P 69-93	3
縄田 有里(小平ジュニア)	x 11-21 9-21	21-17 9-21 21-14		M 1-1 G 2-3 P 71-94	2

5年女子シングルス 7 ブロック	田上	水越	正田	勝敗	順位
田上 莉帆(宝木塚ジュニア)		21-9 21-7	21-9 21-10	M 2-0 G 4-0 P 84-35	1
水越 莉央(武蔵村山ジュニア)	x 9-21 7-21		x 9-21 8-21	M 0-2 G 0-4 P 33-84	3
正田 涼音(チーム隼)	x 9-21 10-21	21-9 21-8		M 1-1 G 2-2 P 61-59	2

5年女子シングルス 8 ブロック	尾暮	石垣	福沢	勝敗	順位
尾暮 舞(町田Sky)		21-10 21-7	21-15 21-8	M 2-0 G 4-0 P 84-40	1
石垣 友梨(板橋ジュニア)	x 10-21 7-21		21-8 21-15	M 1-1 G 2-2 P 59-65	2
福沢 裕衣(調布ジュニア)	x 15-21 8-21	x 8-21 15-21		M 0-2 G 0-4 P 46-84	3

5年女子シングルス 9 ブロック	栗原	野崎	河崎	勝敗	順位
栗原 杏佳(練馬ジュニア)		21-15 21-8	21-5 21-5	M 2-0 G 4-0 P 84-33	1
野崎 美里(小平ジュニア)	x 15-21 8-21		21-6 21-14	M 1-1 G 2-2 P 65-62	2
河崎 美奈穂(町田Sky)	x 5-21 5-21	x 6-21 14-21		M 0-2 G 0-4 P 30-84	3

5年女子シングルス 10 ブロック	山下	須賀	郡楽	勝敗	順位
山下 仁子(葛飾WINGS)		x 17-21 20-22	21-12 21-9	M 1-1 G 2-2 P 79-64	2
須賀 由佳(武蔵村山ジュニア)	21-17 22-20		21-17 21-11	M 2-0 G 4-0 P 85-65	1
郡楽 美樹(田無マックス)	x 12-21 9-21	x 17-21 11-21		M 0-2 G 0-4 P 49-84	3

5年女子シングルス 11 ブロック	佐々木	鈴木	斎藤	勝敗	順位
佐々木 真由子(青梅ジュニア)		x 7-21 5-21	x 12-21 14-21	M 0-2 G 0-4 P 38-84	3
鈴木 ほのか(チームむさし)	21-7 21-5		21-14 21-16	M 2-0 G 4-0 P 84-42	1
斎藤 志歩(武蔵村山ジュニア)	21-12 21-14	x 14-21 16-21		M 1-1 G 2-2 P 72-68	2

5年女子シングルス 12 ブロック	杉浦	古田	藤田	勝敗	順位
杉浦 恭子(小平ジュニア)		21-3 21-6	21-4 21-5	M 2-0 G 4-0 P 84-18	1
古田 淑(玉川スポ少)	x 3-21 6-21		21-13 21-6	M 1-1 G 2-2 P 51-61	2
藤田 れな(調布ジュニア)	x 4-21 5-21	x 13-21 6-21		M 0-2 G 0-4 P 28-84	3

第33回 小学生シングルス大会

5年女子シングルス 13ブロック	神野	大西	小菅	勝敗	順位
神野 結 (小平ジュニア)		x 8-21 13-21	-x	M 1-1 G 2-2 P 63-42	2
大西 彩乃 (久松ジュニア)	21- 8 21-13		-x	M 2-0 G 4-0 P 84-21	1
小菅 友里恵 (堀船BC)	x x-	x x-		M 0-2 G 0-4 P 0-84	3

5年女子シングルス 14ブロック	井熊	宮川	内藤	勝敗	順位
井熊 瑠衣 (銀座キッズ)		x x-	x x-	M 0-2 G 0-4 P 0-84	3
宮川 明日花 (町田Sky)	-x		21-13 21-12	M 2-0 G 4-0 P 84-25	1
内藤 若菜 (宝塚ジュニア)	-x	x 13-21 12-21		M 1-1 G 2-2 P 67-42	2

5年女子シングルス 15ブロック	岡田	久保田	上井	勝敗	順位
岡田 栞 (豊島シャトルズ)		21-10 21-17	21- 1 21- 8	M 2-0 G 4-0 P 84-36	1
久保田 麻友 (宝塚ジュニア)	x 10-21 17-21		21- 6 21-14	M 1-1 G 2-2 P 69-62	2
上井 聖子 (武蔵村山ジュニア)	x 1-21 8-21	x 6-21 14-21		M 0-2 G 0-4 P 29-84	3

5年女子シングルス 16ブロック	加藤	濱崎	白間	勝敗	順位
加藤 まな美 (練馬ジュニア)		-x	x 21-14 20-22 19-21	M 1-1 G 3-2 P 102-57	2
濱崎 未帆 (t.ishiba.japan)	x x-		x x-	M 0-2 G 0-4 P 0-84	3
白間 日奈子 (宝塚ジュニア)	14-21 22-20 21-19	-x		M 2-0 G 4-1 P 99-60	1

5年女子シングルス 17ブロック	清水	川端	福本	勝敗	順位
清水 ひより (豊島シャトルズ)		21-11 21-17	21-10 21- 2	M 2-0 G 4-0 P 84-40	1
川端 真央 (国分寺ジュニア)	x 11-21 17-21		21-18 21-19	M 1-1 G 2-2 P 70-79	2
福本 憧 (町田Sky)	x 10-21 2-21	x 18-21 19-21		M 0-2 G 0-4 P 49-84	3

5年女子シングルス 18ブロック	加納	三瀬	中尾	勝敗	順位
加納 萌菜 (堀船BC)		x 6-21 6-21	-x	M 1-1 G 2-2 P 54-42	2
三瀬 明香理 (調布ジュニア)	21- 6 21- 6		-x	M 2-0 G 4-0 P 84-12	1
中尾 清花 (田無マックス)	x x-	x x-		M 0-2 G 0-4 P 0-84	3

5年女子シングルス 19ブロック	鈴木	福島	永田	勝敗	順位
鈴木 古都 (チーム隼)		x x-	x x-	M 0-2 G 0-4 P 0-84	3
福島 妙 (田無マックス)	-x		21- 7 21- 7	M 2-0 G 4-0 P 84-14	1
永田 翔子 (宝塚ジュニア)	-x	x 7-21 7-21		M 1-1 G 2-2 P 56-42	2

5年女子シングルス 20ブロック	山口	山岸	那珂川江ノ子	勝敗	順位
山口 菜摘 (t.ishiba.japan)		21- 3 21- 9	21- 4 21- 4	M 2-0 G 4-0 P 84-20	1
山岸 優香 (杉並ジュニア)	x 3-21 9-21		21- 5 21- 2	M 1-1 G 2-2 P 54-49	2
那珂川江ノ子 (堀船BC)	x 4-21 4-21	x 5-21 2-21		M 0-2 G 0-4 P 15-84	3

5年女子シングルス 21ブロック	片山	浅野	三上	勝敗	順位
片山 結賀 (住吉スイング)		x 13-21 21-19 18-21	21- 5 21- 6	M 1-1 G 3-2 P 94-72	2
浅野 佑果 (稲城ジュニア)	21-13 19-21 21-18		21- 8 21- 9	M 2-0 G 4-1 P 103-69	1
三上 沙也香 (調布ジュニア)	x 5-21 6-21	x 8-21 9-21		M 0-2 G 0-4 P 28-84	3

5年女子シングルス 22ブロック	山崎	塩崎	本橋	米澤	勝敗	順位
山崎 彩乃 (練馬アドバンス)		x 12-21 17-21	21-10 21- 5	5	M 1-1 G 2-2 P 71-57	2
塩崎 日和 (サザンウイングス)	21-12 21-17		6	x 16-21 8-21	M 1-1 G 2-2 P 66-71	3
本橋 瑠海 (豊島シャトルズ)	x 10-21 5-21	6		x 6-21 10-21	M 0-2 G 0-4 P 31-84	4
米澤 柊 (チームむさし)	5	21-16 21- 8	21- 6 21-10		M 2-0 G 4-0 P 84-40	1

5年女子シングルス 23ブロック	脇	石井	中野	飯島	勝敗	順位
脇 明日美 (葛飾WINGS)		x 7-21 7-21	3	21-18 21-15	M 1-1 G 2-2 P 56-75	3
石井 香帆 (池上ジュニア)	21- 7 21- 7		21-16 21- 9	4	M 2-0 G 4-0 P 84-39	1
中野 弥月 (田無マックス)	3	x 16-21 9-21		21- 5 21-11	M 1-1 G 2-2 P 67-58	2
飯島 沙和 (宝塚ジュニア)	x 18-21 15-21	4	x 5-21 11-21		M 0-2 G 0-4 P 49-84	4

第33回 小学生シングルス大会

4年女子シングルス 1ブロック	秋元	黒澤	佐藤	勝敗	順位
秋元 未幸(青梅ジュニア)		21- 5 21- 1	21- 6 21- 3	M 2-0 G 4-0 P 84-15	1
黒澤 輝(小平ジュニア)	×		×	M 0-2 G 0-4 P 24-84	3
佐藤 優佳(C・S・A)	×	21- 8 21-10		M 1-1 G 2-2 P 51-60	2

4年女子シングルス 2ブロック	田邊	林	山田	勝敗	順位
田邊 都桜(住吉ジュニア)		×	21- 8 21- 3	M 1-1 G 2-2 P 73-53	2
林 樂(練馬ジュニア)	21-19 21-12		21- 2 21- 6	M 2-0 G 4-0 P 84-39	1
山田 佳奈(稲城ジュニア)	×	×		M 0-2 G 0-4 P 19-84	3

4年女子シングルス 3ブロック	大野	大上	武田	勝敗	順位
大野 真美(青梅ジュニア)		×	21- 4 21- 5	M 1-1 G 3-2 P 100-71	2
大上 月佳(調布ジュニア)	21-16 18-21 23-21		21-10 21- 4	M 2-0 G 4-1 P 104-72	1
武田 梨緒(サザウイングス)	×	×		M 0-2 G 0-4 P 23-84	3

4年女子シングルス 4ブロック	清水	原前	吉川	勝敗	順位
清水 美穂(PIXY葛西)		21- 8 21- 4	21- 1 21- 2	M 2-0 G 4-0 P 84-15	1
原前 優佳(国分寺ジュニア)	×		21-15 21- 8	M 1-1 G 2-2 P 54-65	2
吉川 葵(町田Sky)	×	×		M 0-2 G 0-4 P 26-84	3

4年女子シングルス 5ブロック	谷口	斎藤	岩丸	勝敗	順位
谷口 菜沙(t.ishiba.japan)		21-10 21- 8	21-12 21- 5	M 2-0 G 4-0 P 84-35	1
斎藤 未奈(堀船BC)	×		×	M 0-2 G 0-4 P 36-84	3
岩丸 夕華(シャト深)	×	21-12 21- 6		M 1-1 G 2-2 P 59-60	2

4年女子シングルス 6ブロック	正田	戸張	菊池	勝敗	順位
正田 捺実(練馬ジュニア)		21-12 21- 8	21- 3 21- 5	M 2-0 G 4-0 P 84-28	1
戸張 結唯(国分寺ジュニア)	×		21-18 21- 5	M 1-1 G 2-2 P 62-65	2
菊池 咲来(堀船BC)	×	×		M 0-2 G 0-4 P 31-84	3

4年女子シングルス 7ブロック	土方	高橋	小野	勝敗	順位
土方 佑真(青梅ジュニア)		21- 3 21-15	21-10 21- 9	M 2-0 G 4-0 P 84-37	1
高橋 明日香(t.ishiba.japan)	×		×	M 0-2 G 1-4 P 60-93	3
小野 百合子(田無マックス)	×	21-13 9-21 21- 8		M 1-1 G 2-3 P 70-84	2

4年女子シングルス 8ブロック	平田	水越	仁平	勝敗	順位
平田 燈(練馬ジュニア)		21- 2 21- 2	21- 3 21- 2	M 2-0 G 4-0 P 84-9	1
水越 唯(玉川スポ少)	×		×	M 0-2 G 0-4 P 21-84	3
仁平 水月(練馬アドバンス)	×	21-10 21- 7		M 1-1 G 2-2 P 47-59	2

4年女子シングルス 9ブロック	桜井	角田	石塚	勝敗	順位
桜井 桃子(住吉ジュニア)		21-10 21-10	21-10 21- 5	M 2-0 G 4-0 P 84-35	1
角田 星奈(サザウイングス)	×		21-14 21-16	M 1-1 G 2-2 P 62-72	2
石塚 舞(小平ジュニア)	×	×		M 0-2 G 0-4 P 45-84	3

4年女子シングルス 10ブロック	小林	伊藤	加藤	勝敗	順位
小林 紗織(小平ジュニア)		21- 9 21-10	21-15 21- 9	M 2-0 G 4-0 P 84-43	1
伊藤 舞咲(武蔵村山ジュニア)	×		×	M 0-2 G 0-4 P 39-84	3
加藤 梨子(国分寺ジュニア)	×	21-15 21- 5		M 1-1 G 2-2 P 66-62	2

第33回 小学生シングルス大会

4年女子シングルス 1 1 ブロック	小 田	平 田	熊 澤	勝 敗	順 位
小田 美憂(町田S k y)		21-18 21-15	22-20 21-14	M 2-0 G 4-0 P 85-67	1
平田 聖名(宝木塚ジュニア)	x 18-21 15-21		x 17-21 21-15 15-21	M 0-2 G 1-4 P 86-99	3
熊澤 里咲(小平ジュニア)	x 20-22 14-21	21-17 15-21 21-15		M 1-1 G 2-3 P 91-96	2

4年女子シングルス 1 2 ブロック	七 森	小 沼	三 河	勝 敗	順 位
七森 真央(小平ジュニア)		21- 8 21-17	21-13 21-12	M 2-0 G 4-0 P 84-50	1
小沼 千晴(青梅ジュニア)	x 8-21 17-21		20-22 21- 6 21-16	M 1-1 G 2-3 P 87-86	2
三河 遥(池上ジュニア)	x 13-21 12-21	x 22-20 6-21 16-21		M 0-2 G 1-4 P 69-104	3

4年女子シングルス 1 3 ブロック	藤 田	岡 本	笥 田	勝 敗	順 位
藤田 理沙(小平ジュニア)		x X-	x X-	M 0-2 G 0-4 P 0-84	3
岡本 真紀(稲城ジュニア)	- X		21-19 14-21 21-14	M 2-0 G 4-1 P 98-54	1
笥田 しるふ(宝木塚ジュニア)	- X	x 19-21 21-14 14-21		M 1-1 G 3-2 P 96-56	2

4年女子シングルス 1 4 ブロック	清 川	宮 本	柳 下	勝 敗	順 位
清川 成美(小平ジュニア)		21-15 21- 8	21- 4 21- 3	M 2-0 G 4-0 P 84-30	1
宮本 日菜子(練馬アドバンス)	x 15-21 8-21		21- 8 21-11	M 1-1 G 2-2 P 65-61	2
柳下 晴香(稲城ジュニア)	x 4-21 3-21	x 8-21 11-21		M 0-2 G 0-4 P 26-84	3

4年女子シングルス 1 5 ブロック	石 本	松 村	原 田	勝 敗	順 位
石本 かのん(宝木塚ジュニア)		x X-	x X-	M 0-2 G 0-4 P 0-84	3
松村 紗侑(チームむさし)	- X		21- 8 21- 5	M 2-0 G 4-0 P 84-13	1
原田 麗(小平ジュニア)	- X	x 8-21 5-21		M 1-1 G 2-2 P 55-42	2

4年女子シングルス 1 6 ブロック	國 吉	三 瓶	寺 本	小 出	勝 敗	順 位
國吉 ひなの(石神井台小バド部)		21-11 21-17	3	21-14 21-13	M 2-0 G 4-0 P 84-55	1
三瓶 瑞希(町田S k y)	x 11-21 17-21		14-21 25-23 21-11	4	M 1-1 G 2-3 P 88-97	3
寺本 萌華(堀船B C)	3	x 21-14 23-25 11-21		x 4-21 2-21	M 0-2 G 1-4 P 61-102	4
小出 智絵(小平ジュニア)	x 14-21 13-21	4	21- 4 21- 2		M 1-1 G 2-2 P 69-48	2

4年女子シングルス 1 7 ブロック	糸 井	岡 松	山 田	高 橋	勝 敗	順 位
糸井 彩良(宝木塚ジュニア)		x X-	X-X	x X-	M 0-2 G 0-4 P 0-84	3
岡松 瑞帆(田無マックス)	- X		- X	19-21 21-13 21- 7	M 3-0 G 6-1 P 145-41	1
山田 遥佳(武蔵村山ジュニア)	X-X	x X-		x X-	M 0-2 G 0-4 P 0-84	3
高橋 美里(国分寺ジュニア)	- X	x 21-19 13-21 7-21	- X		M 2-1 G 5-2 P 125-61	2

第33回 小学生シングルス大会

3年女子シングルス 1 ブロック	大石	桃井	村本	勝敗	順位
大石 悠生(小平ジュニア)		21- 6 21-14	-X	M 2-0 G 4-0 P 84-20	1
桃井 玲香(ガッツジュニア)	x 6-21 14-21		-X	M 1-1 G 2-2 P 62-42	2
村本 遥(久松ジュニア)	x X-	x X-		M 0-2 G 0-4 P 0-84	3

3年女子シングルス 2 ブロック	神尾	小林	亀ヶ谷	勝敗	順位
神尾 悠里(小平ジュニア)		21-14 21-17	21- 3 21- 8	M 2-0 G 4-0 P 84-42	1
小林 奈未(国分寺ジュニア)	x 14-21 17-21		21- 7 21- 8	M 1-1 G 2-2 P 73-57	2
亀ヶ谷 沙希(渋谷ジュニア)	x 3-21 8-21	x 7-21 8-21		M 0-2 G 0-4 P 26-84	3

3年女子シングルス 3 ブロック	佐藤	名取	高橋	勝敗	順位
佐藤 杏(田無マックス)		21- 7 21- 3	21- 5 21- 6	M 2-0 G 4-0 P 84-21	1
名取 空南(調布ジュニア)	x 7-21 3-21		23-21 21-11	M 1-1 G 2-2 P 54-74	2
高橋 萌香(シャトラーズ深川)	x 5-21 6-21	x 21-23 11-21		M 0-2 G 0-4 P 43-86	3

3年女子シングルス 4 ブロック	大西	遠藤	税所	勝敗	順位
大西 葉月(久松ジュニア)		x 11-21 8-21	21-14 21-16	M 1-1 G 2-2 P 61-72	2
遠藤 理彩(ザンウイングス)	21-11 21- 8		21-12 21- 6	M 2-0 G 4-0 P 84-37	1
税所 知子(国分寺ジュニア)	x 14-21 16-21	x 12-21 6-21		M 0-2 G 0-4 P 48-84	3

3年女子シングルス 5 ブロック	森	鈴木	田代	勝敗	順位
森 優紗(渋谷ジュニア)		24-22 21-10	21-12 21-13	M 2-0 G 4-0 P 87-57	1
鈴木 愛梨(小平ジュニア)	x 22-24 10-21		21-11 21- 7	M 1-1 G 2-2 P 74-63	2
田代 つかさ(町田Sky)	x 12-21 13-21	x 11-21 7-21		M 0-2 G 0-4 P 43-84	3

3年女子シングルス 6 ブロック	岡村	安西	松本	勝敗	順位
岡村 ぴゅあ(武蔵村山ジュニア)		x 19-21 3-21	21- 7 21-12	M 1-1 G 2-2 P 64-61	2
安西 彩音(チームむさし)	21-19 21- 3		21-11 21- 6	M 2-0 G 4-0 P 84-39	1
松本 萌香(小平ジュニア)	x 7-21 12-21	x 11-21 6-21		M 0-2 G 0-4 P 36-84	3

3年女子シングルス 7 ブロック	吉村	藤野	高橋	勝敗	順位
吉村 安未(久松ジュニア)		x X-	x X-	M 0-2 G 0-4 P 0-84	3
藤野 友結(宝塚ジュニア)	-X		21-14 21- 6	M 2-0 G 4-0 P 84-20	1
高橋 裕美(小平ジュニア)	-X	x 14-21 6-21		M 1-1 G 2-2 P 62-42	2

3年女子シングルス 8 ブロック	庄子	斉藤	田中	勝敗	順位
庄子 未央(t.ishiba.japan)		21- 8 21-11	21-16 21-15	M 2-0 G 4-0 P 84-50	1
斉藤 優歩(シャトラーズ深川)	x 8-21 11-21		x 12-21 11-21	M 0-2 G 0-4 P 42-84	3
田中 優名(久松ジュニア)	x 16-21 15-21	x 21-12 21-11		M 1-1 G 2-2 P 73-65	2

3年女子シングルス 9 ブロック	氏家	福島	高橋	勝敗	順位
氏家 陽子(渋谷ジュニア)		22-20 21-13	-X	M 2-0 G 4-0 P 85-33	1
福島 早希(田無マックス)	x 20-22 13-21		-X	M 1-1 G 2-2 P 75-43	2
高橋 千尋(宝塚ジュニア)	x X-	x X-		M 0-2 G 0-4 P 0-84	3

3年女子シングルス 10 ブロック	織原	小出	三枝	勝敗	順位
織原 由渚(住吉シング)		x 21-19 17-21 16-21	x 7-21 15-21	M 0-2 G 1-4 P 76-103	3
小出 早織(池上ジュニア)	19-21 21-17 21-16		x 14-21 15-21	M 1-1 G 2-3 P 90-96	2
三枝 ゆきの(田無マックス)	21- 7 21-15	21-14 21-15		M 2-0 G 4-0 P 84-51	1

3年女子シングルス 11 ブロック	尾暮	山崎	原	入山	勝敗	順位
尾暮 唯(町田Sky)		5	21- 6 21- 7	-X	M 2-0 G 4-0 P 84-13	1
山崎 雪乃(練馬アドバンス)	5		x 13-21 8-21	-X	M 1-1 G 2-2 P 63-42	3
原 千春(久松ジュニア)	x 6-21 7-21	21-13 21- 8		-X	M 2-1 G 4-2 P 97-63	2
入山 樹里香(渋谷ジュニア)	x X-	x X-	x X-		M 0-3 G 0-6 P 0-126	4

第33回 小学生シングルス大会

2年女子シングルス 1ブロック	宇都	大上	神谷	勝敗	順位
宇都 智加(小平ジュニア)		15- 5 15- 5	15- 2 15- 2	M 2-0 G 4-0 P 60-14	1
大上 朝佳(調布ジュニア)	x 5-15 5-15		15- 8 15- 8	M 1-1 G 2-2 P 40-46	2
神谷 優香(久松ジュニア)	x 2-15 2-15	x 8-15 8-15		M 0-2 G 0-4 P 20-60	3

2年女子シングルス 2ブロック	宮崎	山口	小山	勝敗	順位
宮崎 淳美(小平ジュニア)		-X	15- 3 15- 2	M 2-0 G 4-0 P 72-5	1
山口 詩萌(武蔵村山ジュニア)	x X-		x X-	M 0-2 G 0-4 P 0-84	3
小山 夏綺(宝塚ジュニア)	x 3-15 2-15	-X		M 1-1 G 2-2 P 47-30	2

2年女子シングルス 3ブロック	田中	羽兼	松村	勝敗	順位
田中 優貴美(小平ジュニア)		15- 3 15- 2	15- 6 15- 2	M 2-0 G 4-0 P 60-13	1
羽兼 楓夏(住吉シング)	x 3-15 2-15		x 9-15 15-17	M 0-2 G 0-4 P 29-62	3
松村 紗采(チームむさし)	x 6-15 2-15	15- 9 17-15		M 1-1 G 2-2 P 40-54	2

2年女子シングルス 4ブロック	郡司	田代	戸崎	勝敗	順位
郡司 莉子(t.ishiba.japan)		15- 3 15- 2	15- 8 15- 1	M 2-0 G 4-0 P 60-14	1
田代 流楓(小平ジュニア)	x 3-15 2-15		x 10-15 13-15	M 0-2 G 0-4 P 28-60	3
戸崎 雪穂(青梅ジュニア)	x 8-15 1-15	15-10 15-13		M 1-1 G 2-2 P 39-53	2

2年女子シングルス 5ブロック	加藤	吉川	田中	勝敗	順位
加藤 碧夏(Wish町田チルドレン)		15- 6 15- 7	15- 3 15- 5	M 2-0 G 4-0 P 60-21	1
吉川 茜(町田Sky)	x 6-15 7-15		15- 2 15- 4	M 1-1 G 2-2 P 43-36	2
田中 陽菜乃(堀船BC)	x 3-15 5-15	x 2-15 4-15		M 0-2 G 0-4 P 14-60	3

2年女子シングルス 6ブロック	斎藤	本橋	松永	勝敗	順位
斎藤 優奈(堀船BC)		x 3-15 4-15	16-18 15-13 18-16	M 1-1 G 2-3 P 56-77	2
本橋 和奏(サザンウイングス)	15- 3 15- 4		15- 0 15- 2	M 2-0 G 4-0 P 60-9	1
松永 千怜(青梅ジュニア)	x 18-16 13-15 16-18	x 0-15 2-15		M 0-2 G 1-4 P 49-79	3

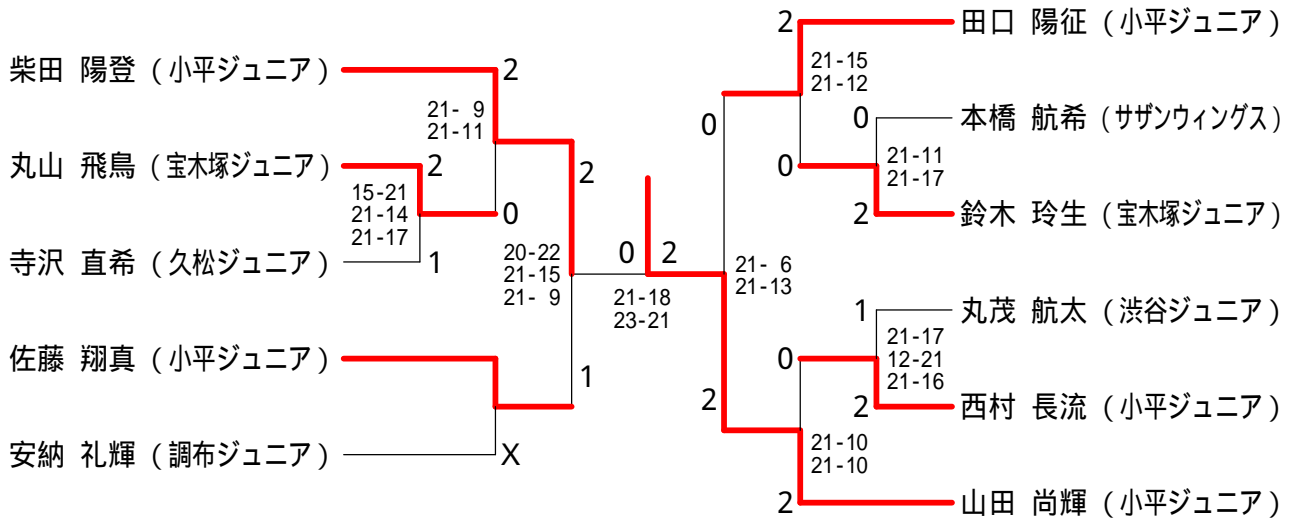
2年女子シングルス 7ブロック	武井	今井	羽兼	勝敗	順位
武井 幸姫(青梅ジュニア)		15-13 15- 6	15-13 15- 8	M 2-0 G 4-0 P 60-40	1
今井 玖良々(練馬ジュニア)	x 13-15 6-15		15-10 15- 9	M 1-1 G 2-2 P 49-49	2
羽兼 杏夏(住吉シング)	x 13-15 8-15	x 10-15 9-15		M 0-2 G 0-4 P 40-60	3

2年女子シングルス 8ブロック	小野里	星	武田	大竹	勝敗	順位
小野里 かなう(渋谷ジュニア)		5	15- 9 15-13	15- 6 15- 3	M 2-0 G 4-0 P 60-31	1
星 優華子(練馬アドバンス)	5		x 8-15 7-15	13-15 15-13 15- 9	M 1-1 G 2-3 P 58-67	3
武田 麻貴(サザンウイングス)	x 9-15 13-15	15- 8 15- 7		6	M 1-1 G 2-2 P 52-45	2
大竹 絢葉(青梅ジュニア)	x 6-15 3-15	x 15-13 13-15 9-15	6		M 0-2 G 1-4 P 46-73	4

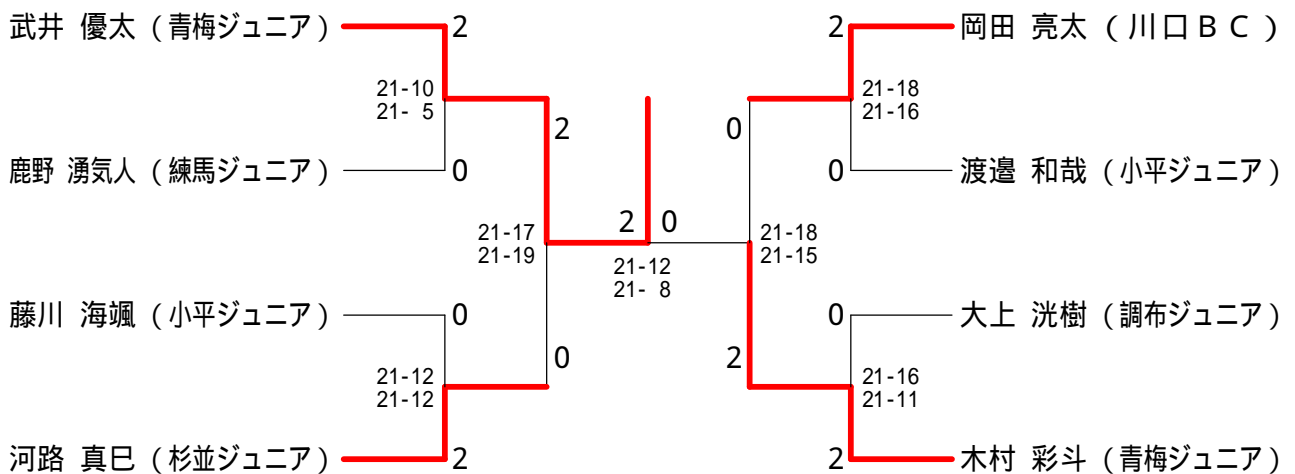
2年女子シングルス 9ブロック	森田	庄子	斎藤	片山	勝敗	順位
森田 珠矢(チームむさし)		5	15- 4 15- 7	x 3-15 6-15	M 1-1 G 2-2 P 39-41	2
庄子 麻里(板橋ジュニア)	5		10-15 15-12 15- 4	x 4-15 6-15	M 1-1 G 2-3 P 50-61	3
斎藤 怜奈(堀船BC)	x 4-15 7-15	x 15-10 12-15 4-15		6	M 0-2 G 1-4 P 42-70	4
片山 晴賀(住吉シング)	15- 3 15- 6	15- 4 15- 6	6		M 2-0 G 4-0 P 60-19	1

第33回 小学生シングルス大会

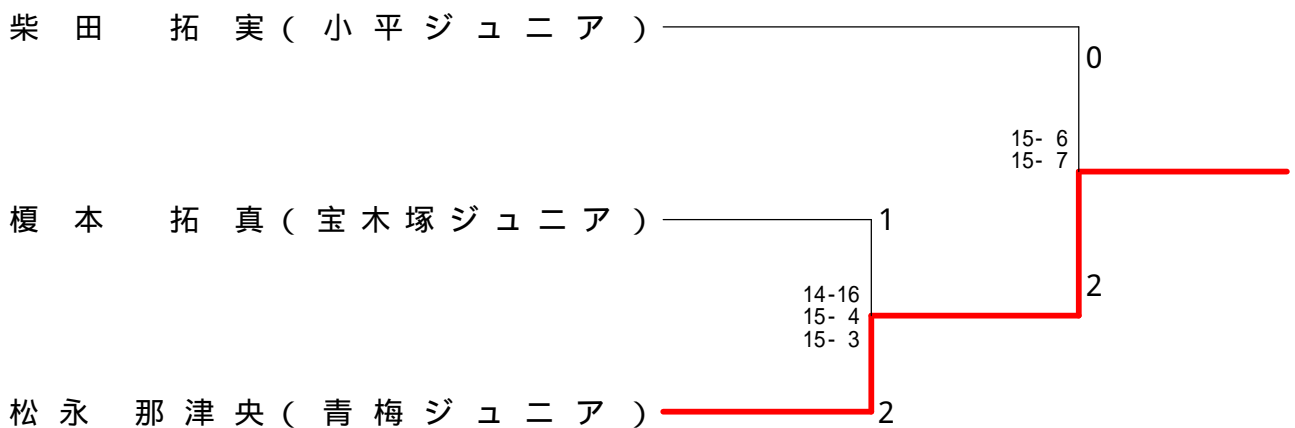
4年男子シングルス 決勝トーナメント



3年男子シングルス 決勝トーナメント

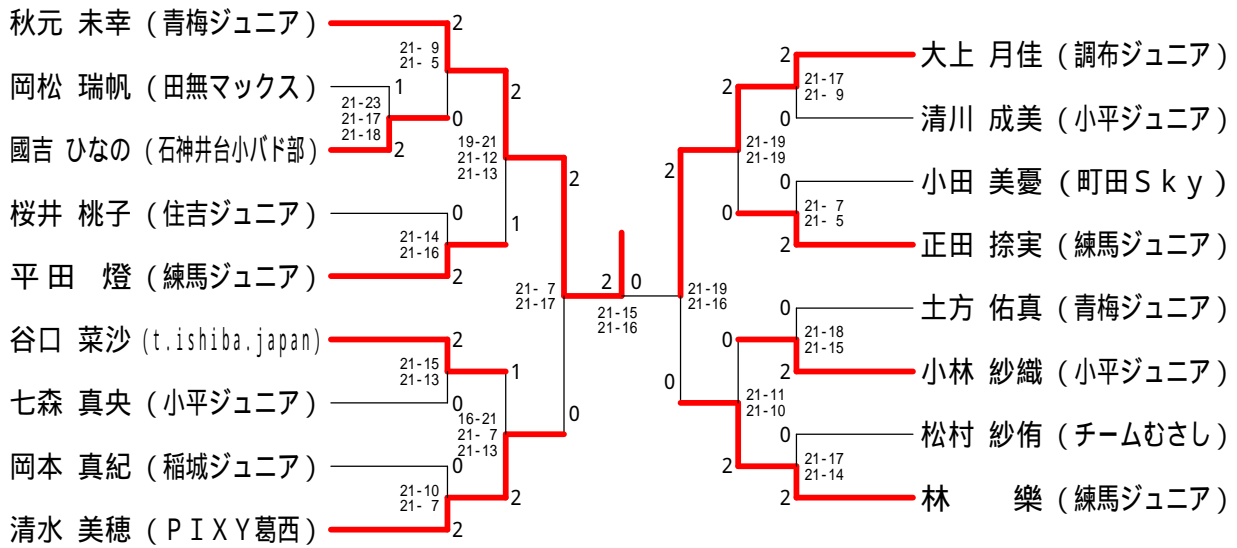


2年男子シングルス 決勝トーナメント

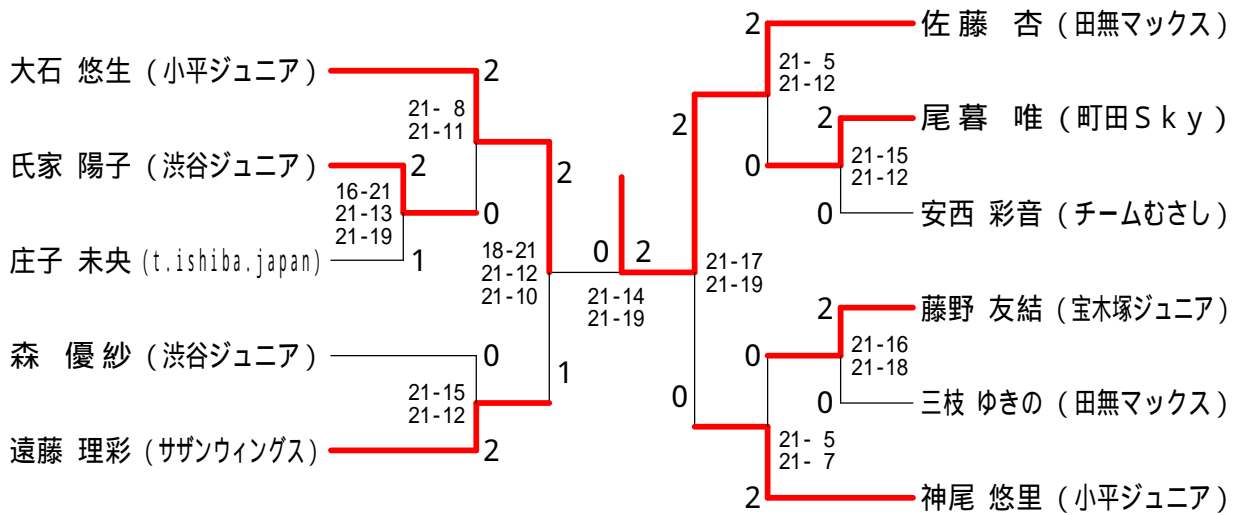


第33回 小学生シングルス大会

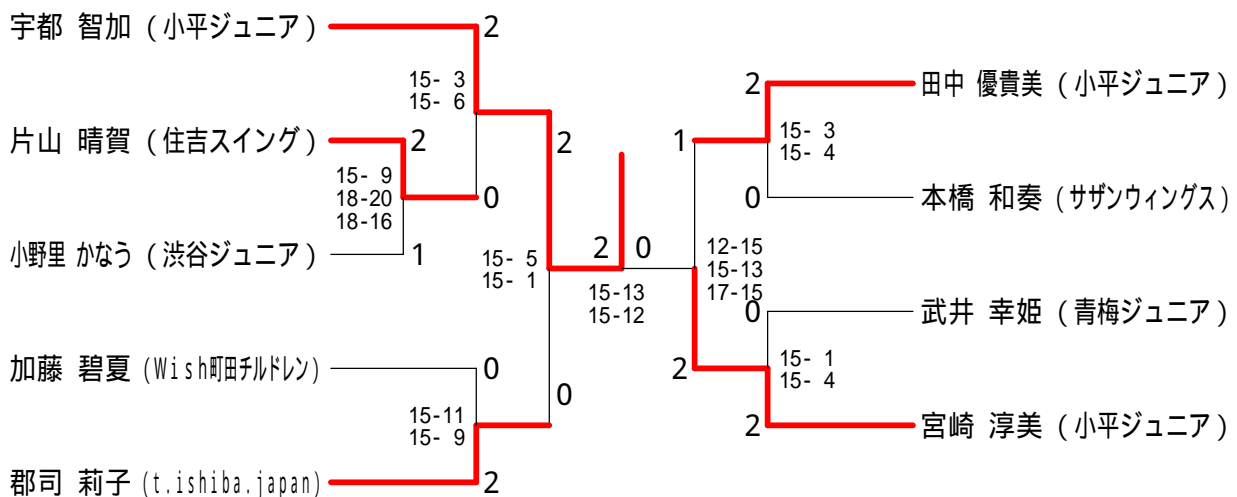
4年女子シングルス 決勝トーナメント



3年女子シングルス 決勝トーナメント

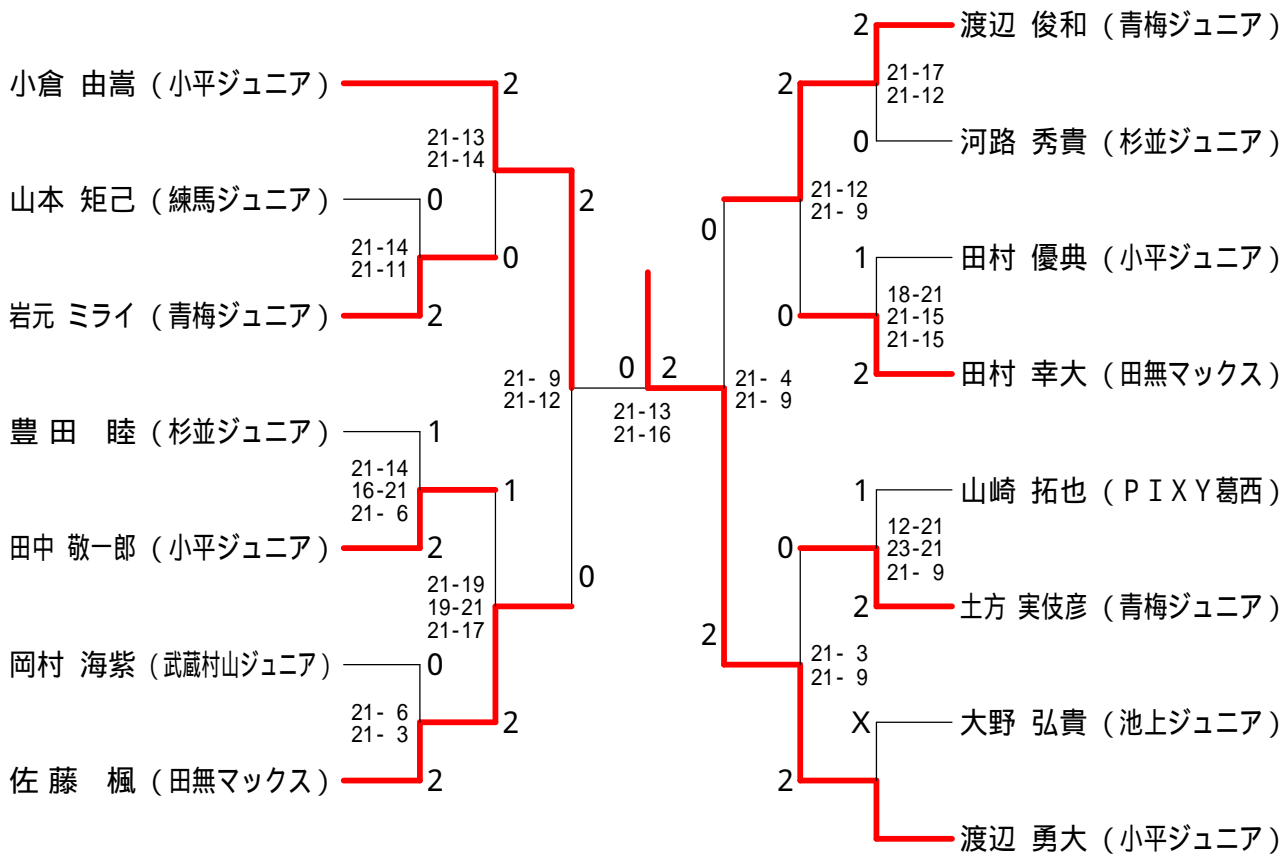


2年女子シングルス 決勝トーナメント

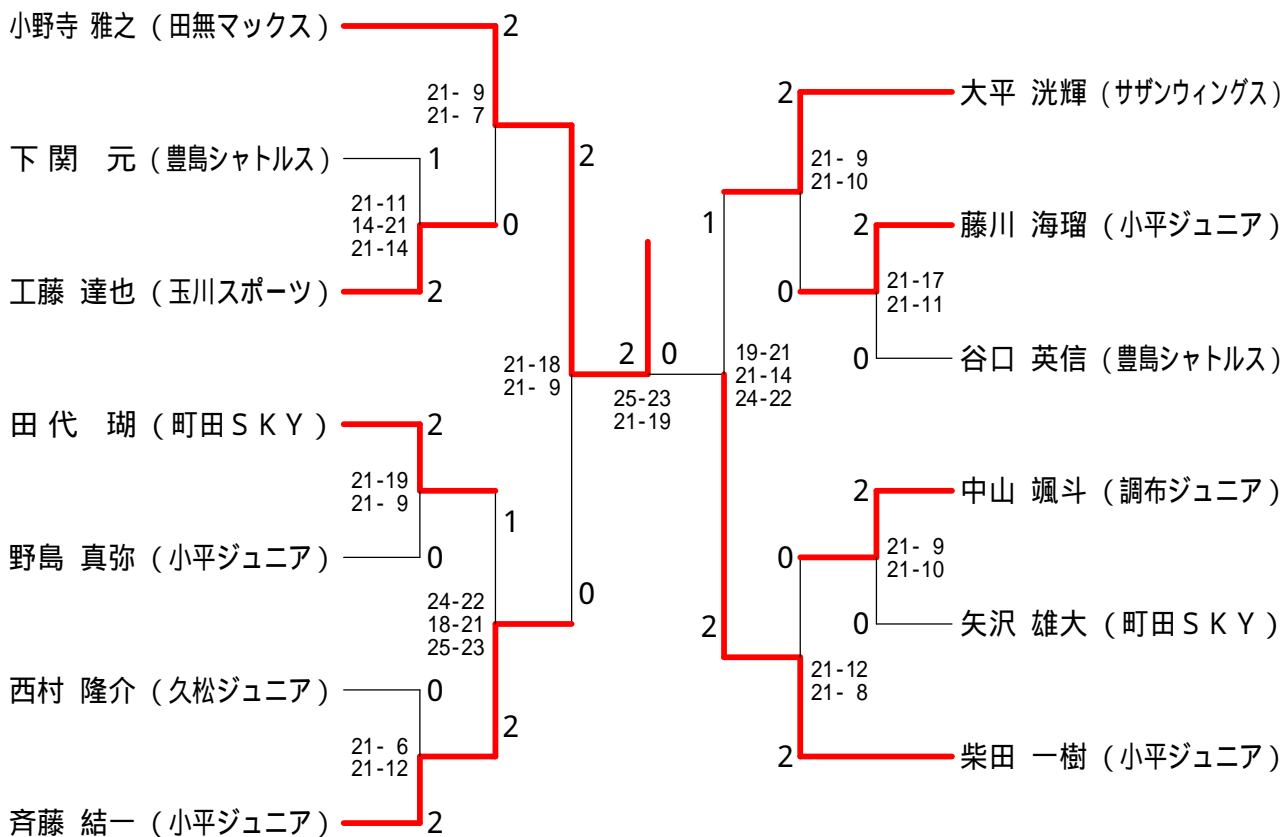


第33回 小学生シングルス大会

6年男子トーナメント

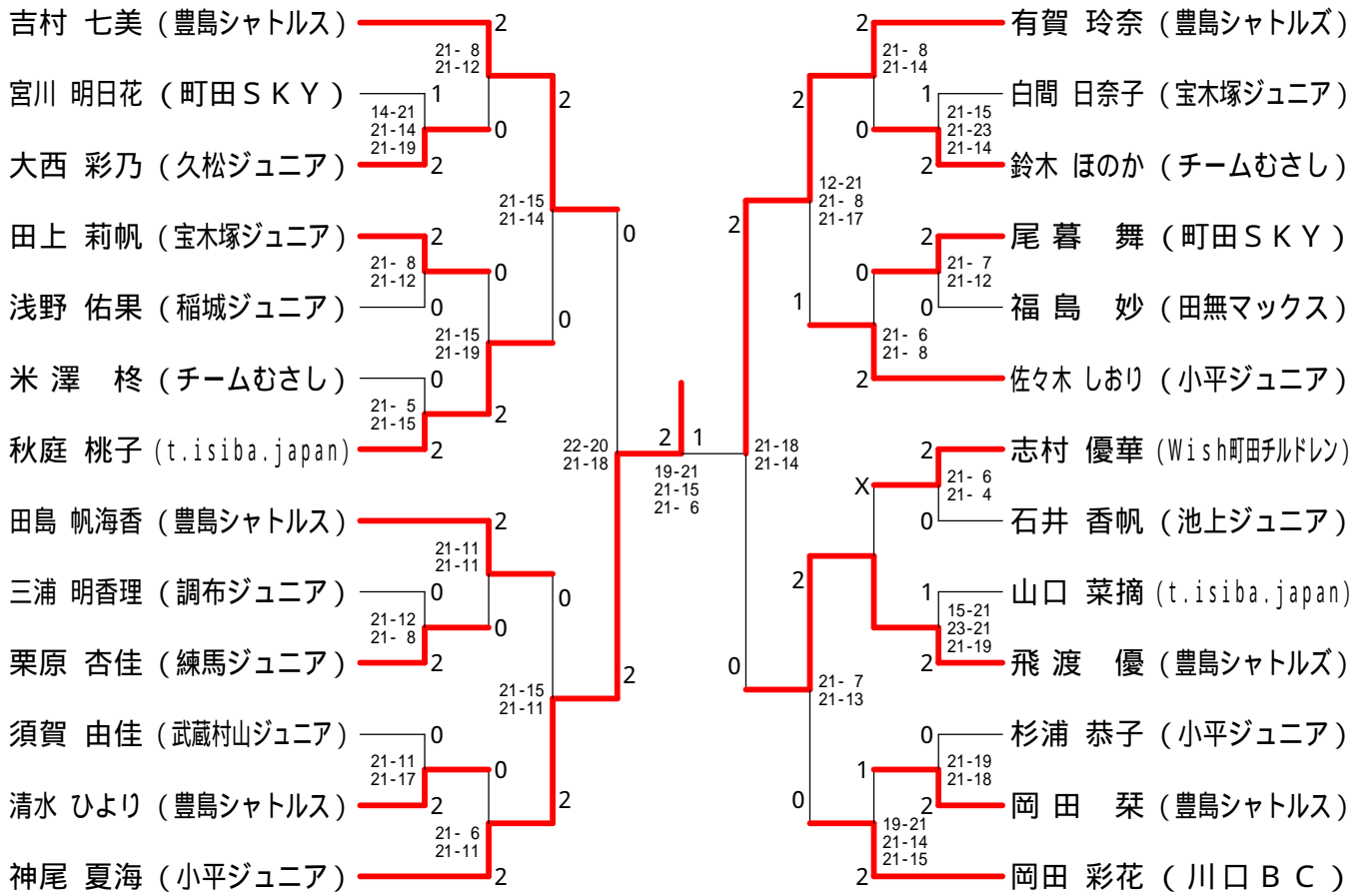


5年男子トーナメント



第33回 小学生シングルス大会

5年女子トーナメント



6年女子トーナメント

