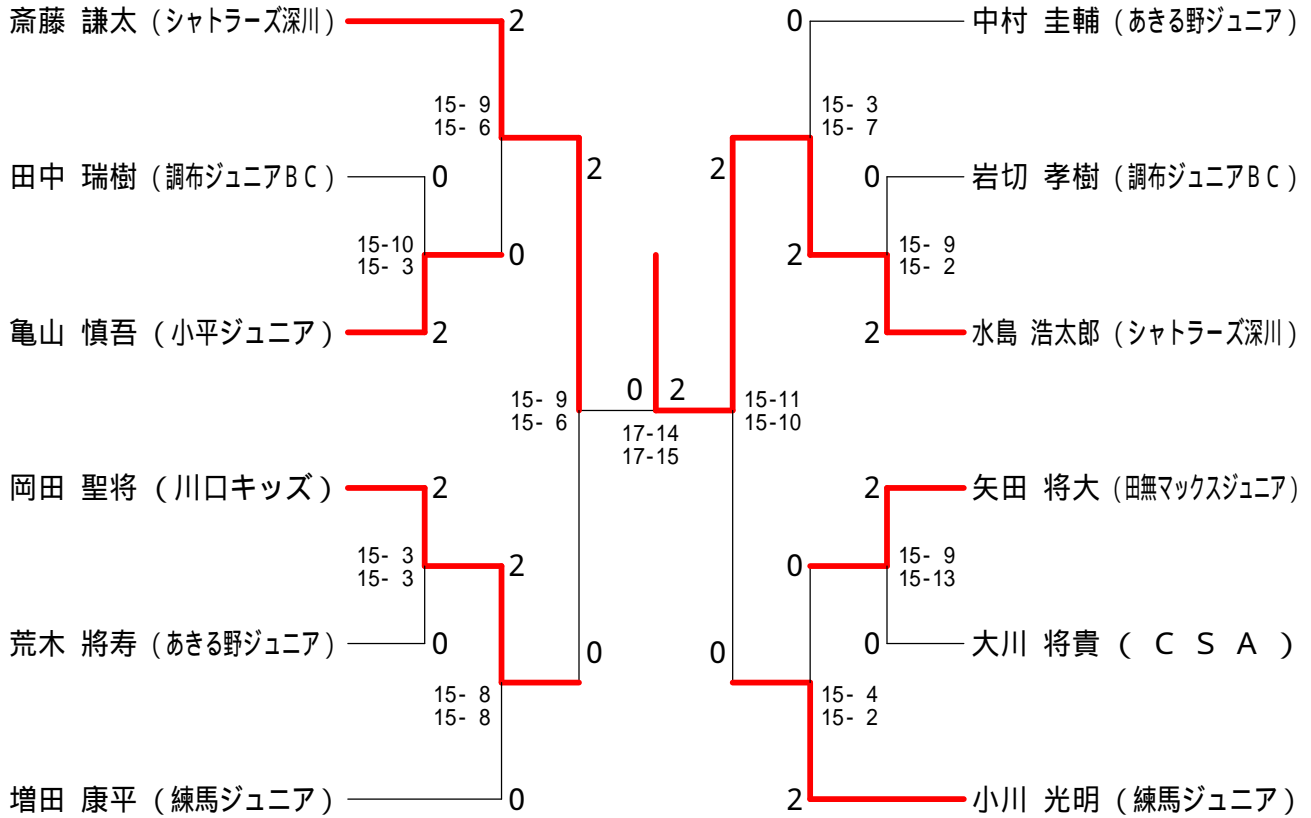
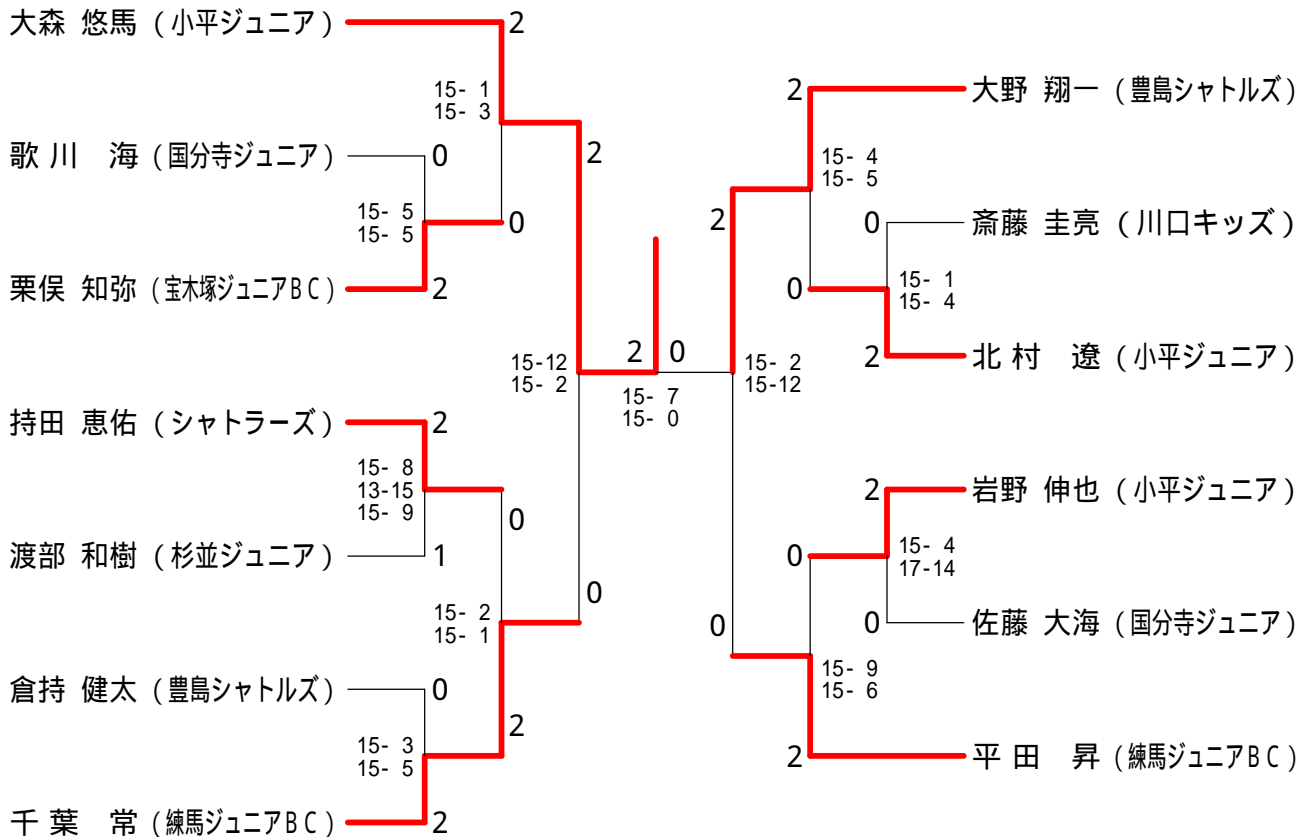


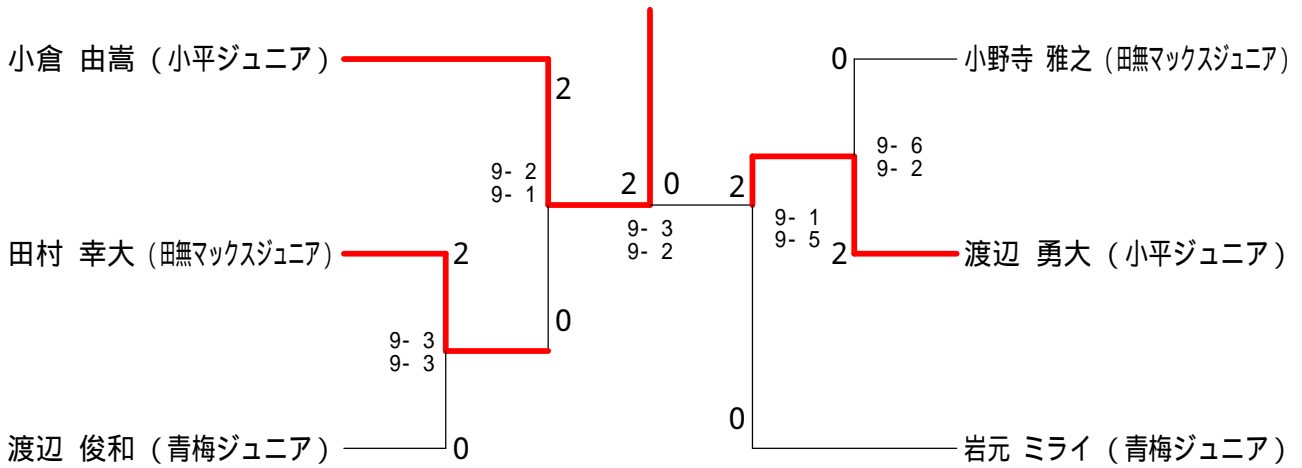
### 5年男子シングルス 決勝トーナメント



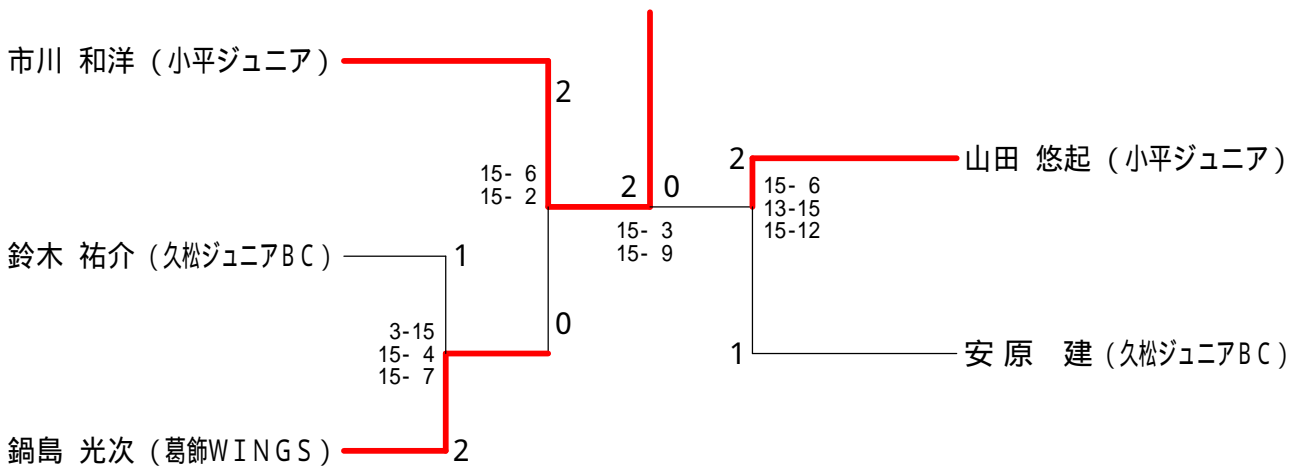
### 6年男子シングルス 決勝トーナメント



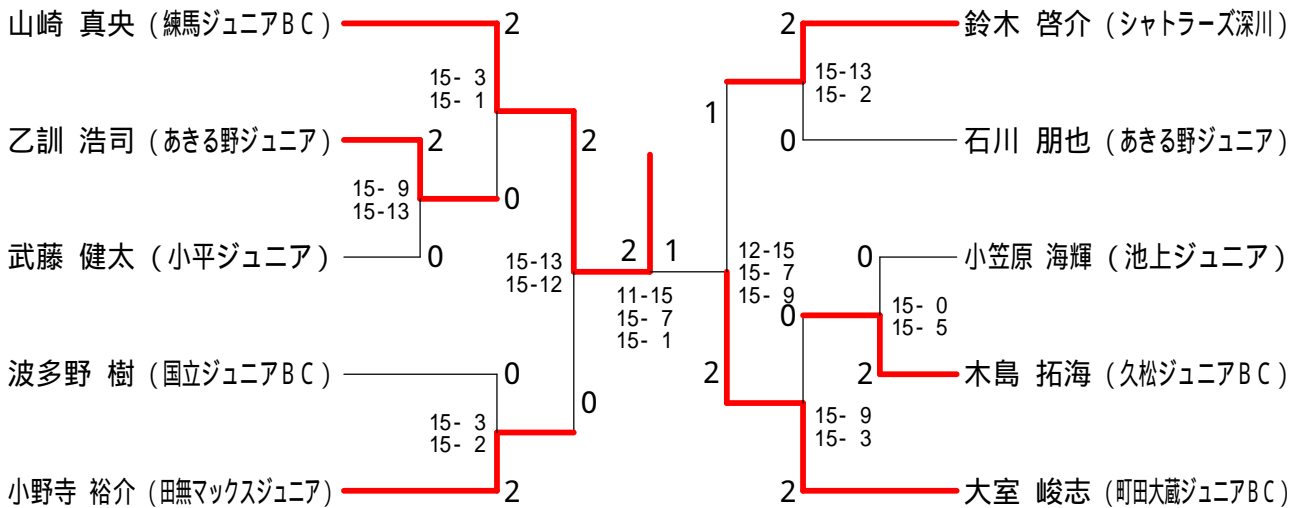
### 2年男子シングルス 決勝トーナメント



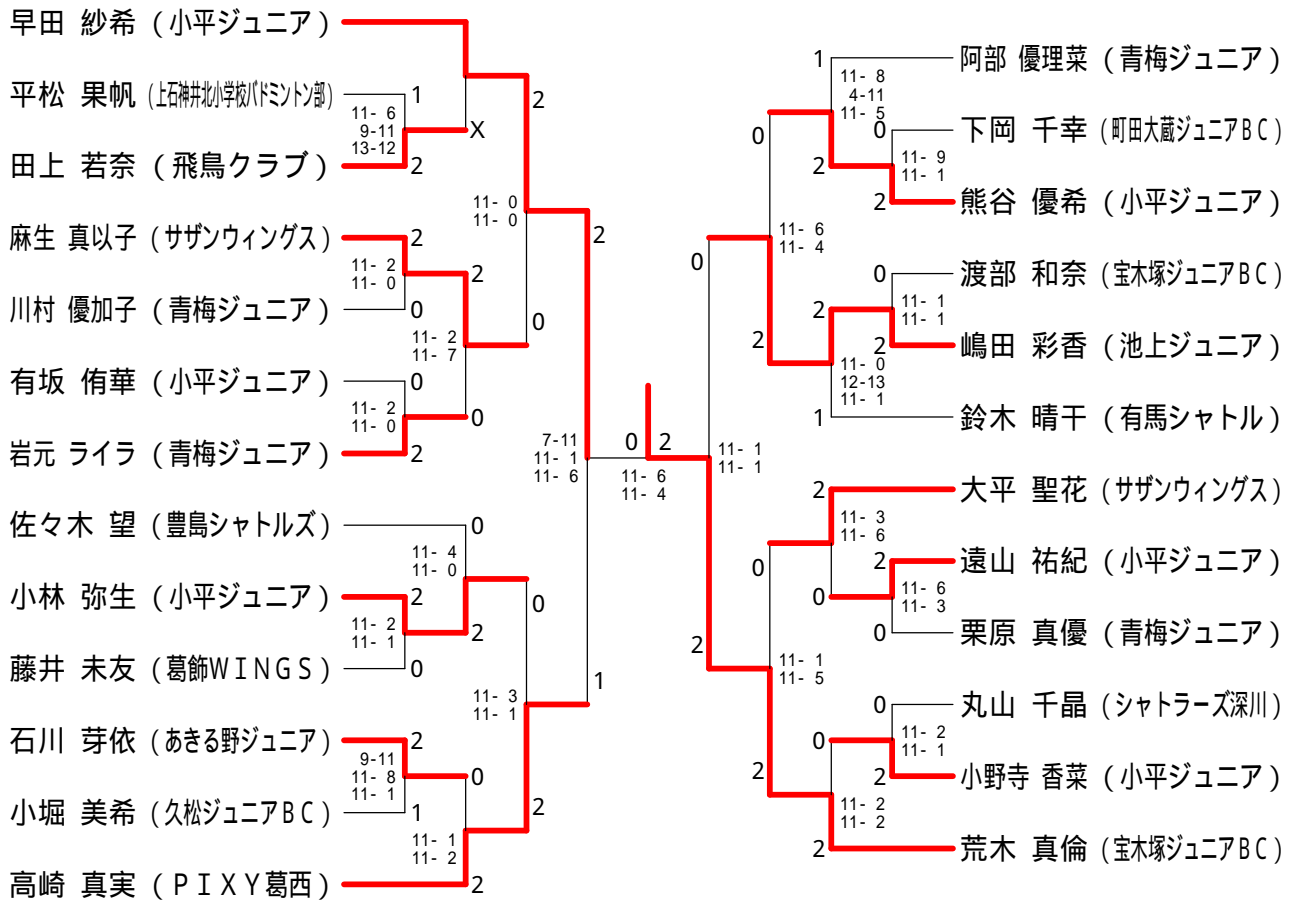
### 3年男子シングルス 決勝トーナメント



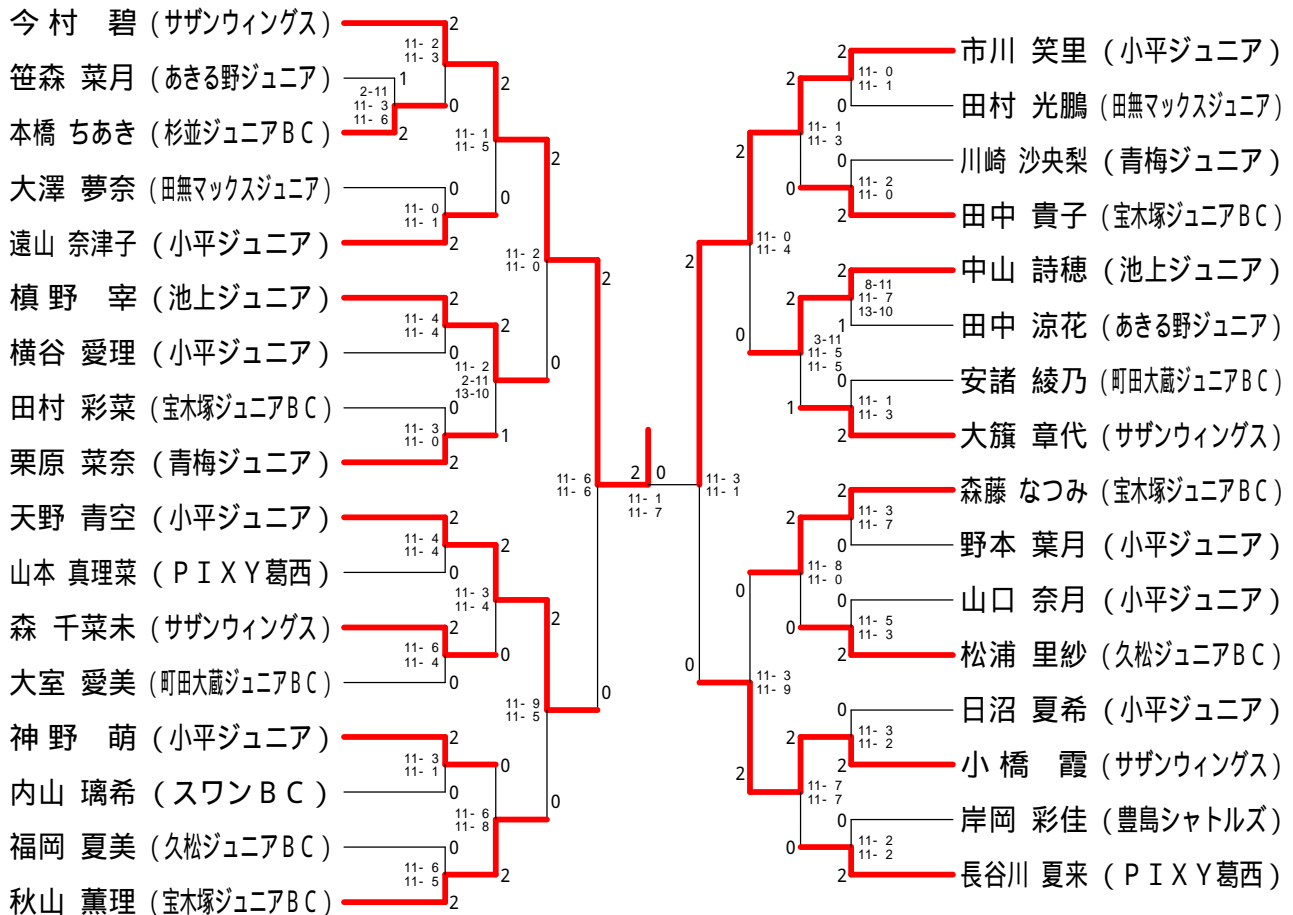
### 4年男子シングルス 決勝トーナメント



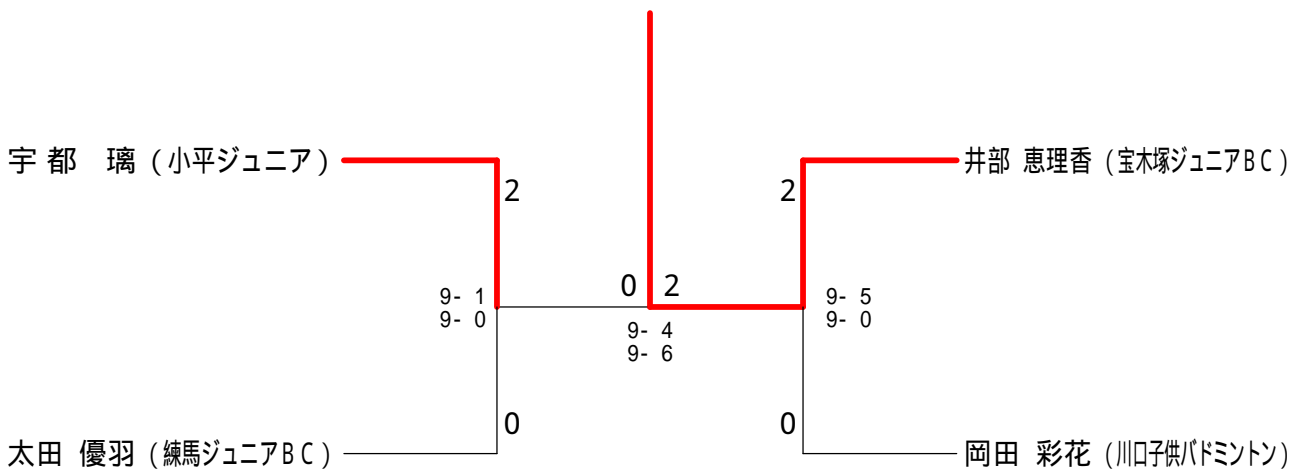
### 5年女子シングルス 決勝トーナメント



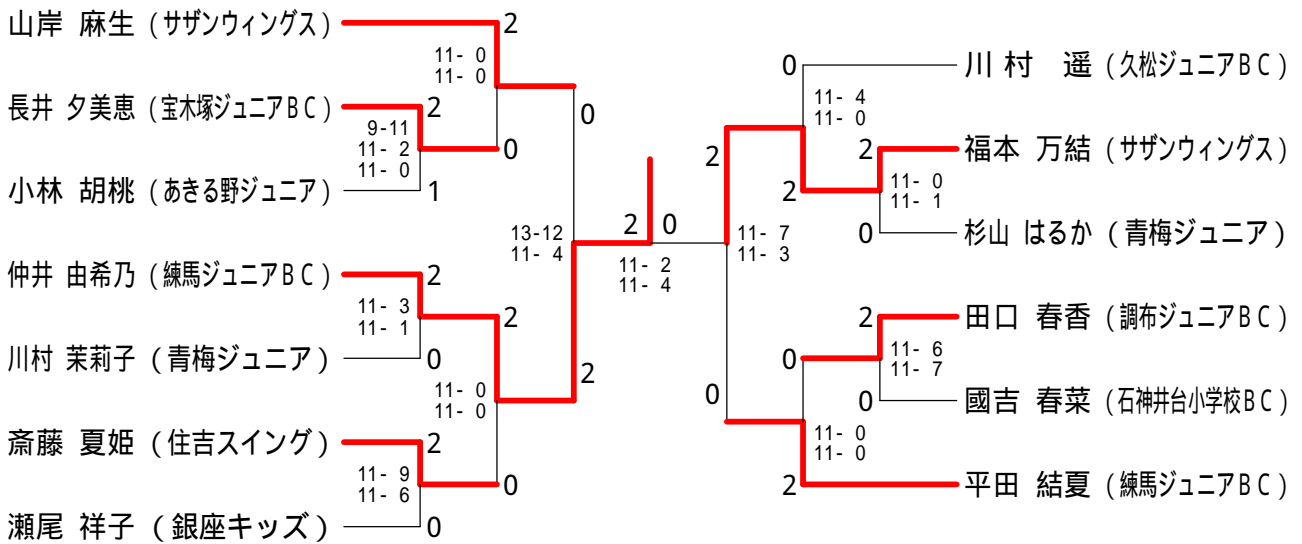
### 6年女子シングルス 決勝トーナメント



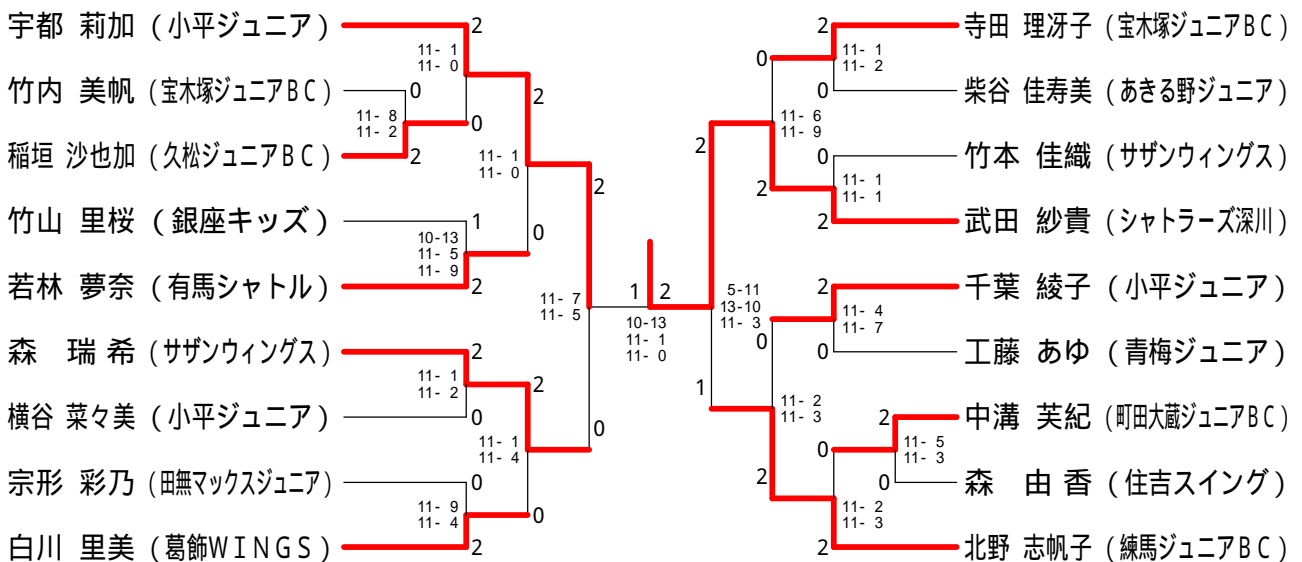
### 2年女子シングルス 決勝トーナメント



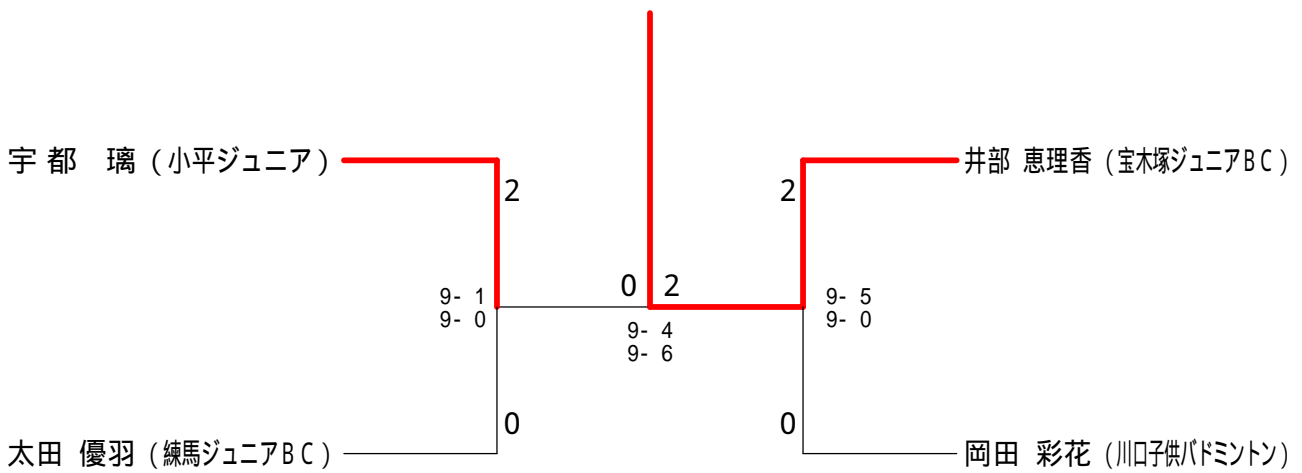
### 3年女子シングルス 決勝トーナメント



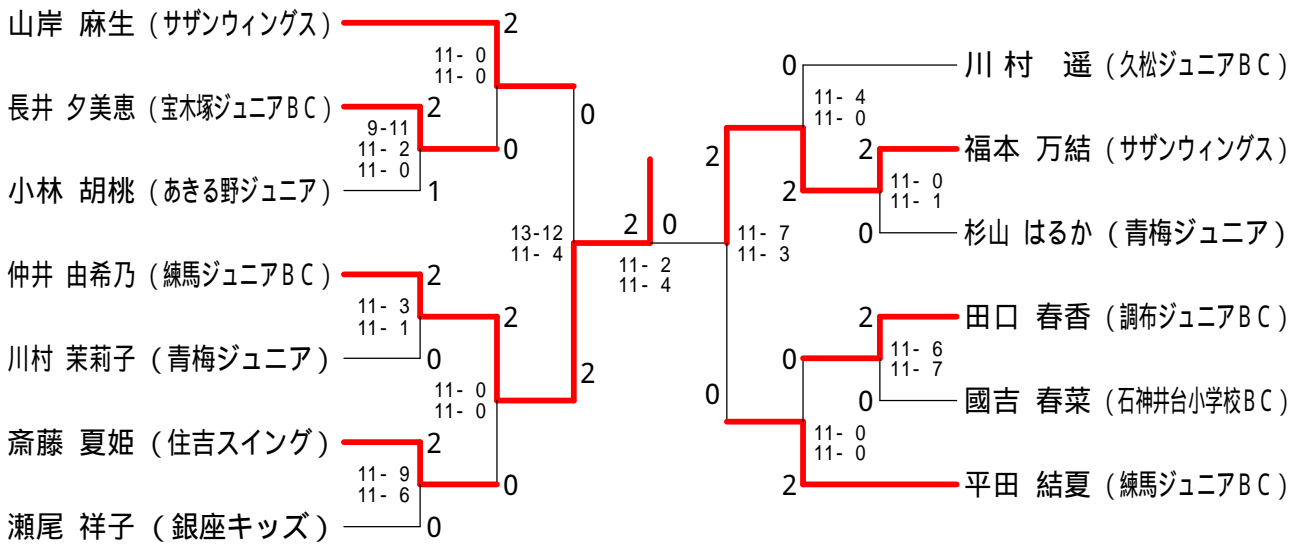
### 4年女子シングルス 決勝トーナメント



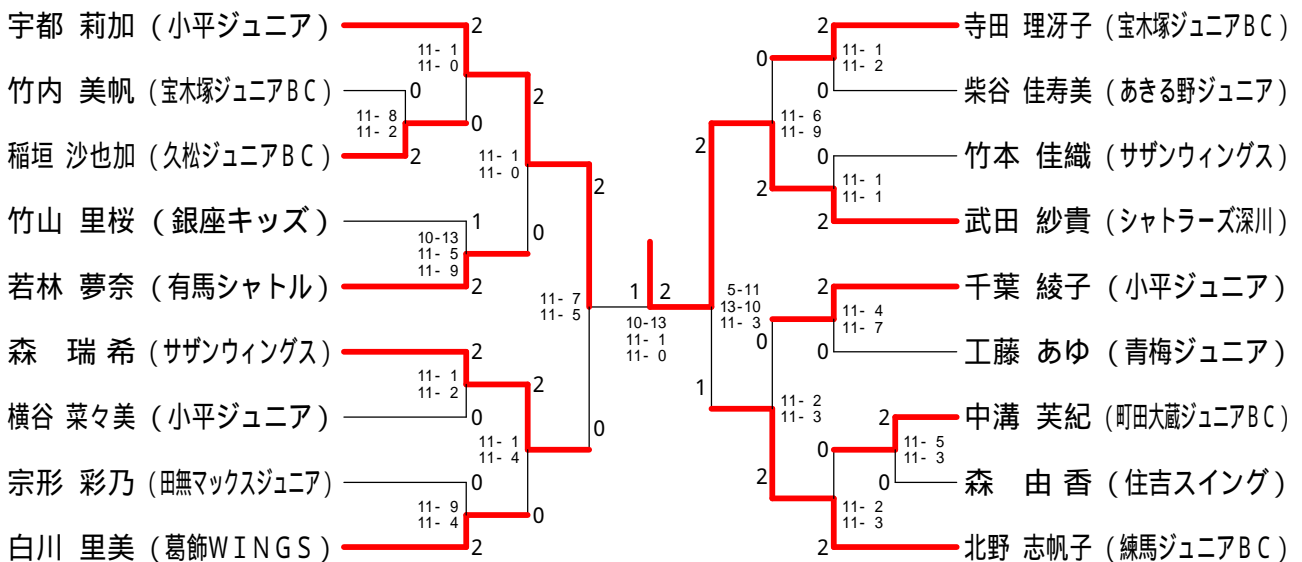
### 2年女子シングルス 決勝トーナメント



### 3年女子シングルス 決勝トーナメント



### 4年女子シングルス 決勝トーナメント



6年男子シングルス1ブロック	大 森	倭 大	渡 邊	勝 敗	順位
大森 悠馬 (小平ジュニア)		9-0 9-0	9-0 9-0	M 2-0 G 4-0 P 36-0	1
倭大 次郎 (サザンウィングス)	x 0-9 0-9		x 0-9 2-9	M 0-2 G 0-4 P 2-36	3
渡邊 風太 (堀船BC)	x 0-9 0-9	9-0 9-2		M 1-1 G 2-2 P 18-20	2

6年男子シングルス2ブロック	歌 川	高 橋	和 島	勝 敗	順位
歌川 海 (国分寺ジュニア)		9-0 9-0	4-9 9-5 9-7	M 2-0 G 4-1 P 40-21	1
高橋 和也 (石神井台小学校BC)	x 0-9 0-9		x 0-9 0-9	M 0-2 G 0-4 P 0-36	3
和島 洋昭 (練馬ジュニアBC)	x 9-4 5-9 7-9	9-0 9-0		M 1-1 G 3-2 P 39-22	2

6年男子シングルス3ブロック	栗 俣	高 木	鶴 谷	勝 敗	順位
栗俣 知弥 (宝木塚ジュニアBC)		9-1 9-1	9-1 9-2	M 2-0 G 4-0 P 36-5	1
高木 幹久 (あきる野東ジュニア)	x 1-9 1-9		x 2-9 1-9	M 0-2 G 0-4 P 5-36	3
鶴谷 竜樹 (豊島シャトルズ)	x 1-9 2-9	9-2 9-1		M 1-1 G 2-2 P 21-21	2

6年男子シングルス4ブロック	持 田	栗 山	中 里	勝 敗	順位
持田 恵佑 (シャトラーズ)		9-4 9-0	9-3 9-0	M 2-0 G 4-0 P 36-7	1
栗山 政行 (堀船BC)	x 4-9 0-9		9-3 7-9 9-7	M 1-1 G 2-3 P 29-37	2
中里 光明 (飛鳥クラブ)	x 3-9 0-9	x 3-9 9-7 7-9		M 0-2 G 1-4 P 22-43	3

6年男子シングルス5ブロック	渡 部	渡 辺	斎 藤	福 井	勝 敗	順位
渡部 和樹 (杉並ジュニア)		9-4 4-9 9-4	-X	9-0 9-0	M 3-0 G 6-1 P 70-17	1
渡辺 典雅 (葛飾WINGS)	x 4-9 9-4 4-9		-X	X-X	M 1-1 G 3-2 P 47-22	2
斎藤 知樹 (ガッツジュニア)	x X-	x X-		x X-	M 0-3 G 0-6 P 0-90	4
福井 寛滋 (玉川スポーツ少年団)	x 0-9 0-9	X-X	-X		M 1-1 G 2-2 P 30-18	3

6年男子シングルス6ブロック	角 内 倉 持	三 嶋	橋 本	勝 敗	順位	
角内 泰成 ( P I X Y 葛西 )		x 9- 6 8-11 8-11	- X	9- 2 9- 0	M 2-1 G 5-2 P 73-30	2
倉持 健太 (豊島シャトルズ)	6- 9 11- 8 11- 8		9- 1 9- 5	- X	M 3-0 G 6-1 P 76-31	1
三嶋 悠太郎 (町田大蔵ジュニアBC)	x X-	x 1- 9 5- 9		9- 3 9- 1	M 1-2 G 2-4 P 24-52	3
橋本 征憲 (小平ジュニア)	x 2- 9 0- 9	x X-	x 3- 9 1- 9		M 0-3 G 0-6 P 6-66	4

6年男子シングルス7ブロック	千 葉	本 多	吉 原	勝 敗	順位
千葉 常 (練馬ジュニアBC)		9- 0 9- 2	9- 0 9- 0	M 2-0 G 4-0 P 36-2	1
本多 由弘 (田無マックスジュニア)	x 0- 9 2- 9		x 5- 9 7- 9	M 0-2 G 0-4 P 14-36	3
吉原 敦也 (川口キッズ)	x 0- 9 0- 9	9- 5 9- 7		M 1-1 G 2-2 P 18-30	2

6年男子シングルス8ブロック	大 野	小 池	宗 形	勝 敗	順位
大野 翔一 (豊島シャトルズ)		9- 0 9- 0	9- 0 9- 1	M 2-0 G 4-0 P 36-1	1
小池 俊徳 (飛鳥クラブ)	x 0- 9 0- 9		9- 6 9- 6	M 1-1 G 2-2 P 18-30	2
宗形 直希 (田無マックスジュニア)	x 0- 9 1- 9	x 6- 9 6- 9		M 0-2 G 0-4 P 13-36	3

6年男子シングルス9ブロック	中 村	中 溝	斎 藤	勝 敗	順位
中村 欣也 (国分寺ジュニア)		x 7- 9 5- 9	x 0- 9 1- 9	M 0-2 G 0-4 P 13-36	3
中溝 洋翔 (町田大蔵ジュニアBC)	9- 7 9- 5		x 11- 8 7- 9 7- 9	M 1-1 G 3-2 P 43-38	2
斎藤 圭亮 (川口キッズ)	9- 0 9- 1	8-11 9- 7 9- 7		M 2-0 G 4-1 P 44-26	1

6年男子シングルス10ブロック	北 村	佐 藤	山 崎	勝 敗	順位
北村 遼 (小平ジュニア)		9- 0 9- 0	9- 6 9- 5	M 2-0 G 4-0 P 36-11	1
佐藤 直之 (ガッツジュニア)	x 0- 9 0- 9		x 0- 9 0- 9	M 0-2 G 0-4 P 0-36	3
山崎 和也 ( P I X Y 葛西 )	x 6- 9 5- 9	9- 0 9- 0		M 1-1 G 2-2 P 29-18	2

6年女子シングルス1ブロック	今 村	加 藤	大 塚	勝 敗	順位
今 村 碧(サザンウイングス)		9-0 9-0	9-1 9-0	M 2-0 G 4-0 P 36-1	1
加 藤 里紗(町田大蔵ジュニアBC)	x 0-9 0-9		x 2-9 3-9	M 0-2 G 0-4 P 5-36	3
大 塚 亜美(宝木塚ジュニアBC)	x 1-9 0-9	9-2 9-3		M 1-1 G 2-2 P 19-23	2

6年女子シングルス2ブロック	細 越	笹 森	田 代	勝 敗	順位
細越 純香(銀座キッズ)		x 7-9 6-9	9-3 9-3	M 1-1 G 2-2 P 31-24	2
笹森 菜月(あきる野ジュニア)	9-7 9-6		9-1 9-0	M 2-0 G 4-0 P 36-14	1
田代 茜(堀船BC)	x 3-9 3-9	x 1-9 0-9		M 0-2 G 0-4 P 7-36	3

6年女子シングルス3ブロック	本 橋	小 竹	池 田	勝 敗	順位
本橋 ちあき(杉並ジュニアBC)		9-4 9-7	9-0 9-1	M 2-0 G 4-0 P 36-12	1
小竹 由希(渋谷ジュニア)	x 4-9 7-9		9-3 9-1	M 1-1 G 2-2 P 29-22	2
池田 彩華(あきる野東ジュニア)	x 0-9 1-9	x 3-9 1-9		M 0-2 G 0-4 P 5-36	3

6年女子シングルス4ブロック	成 富	石 根	大 澤	勝 敗	順位
成富 裕香(石神井台小学校BC)		x 9-4 6-9 7-9	x 4-9 5-9	M 0-2 G 1-4 P 31-40	3
石根 いぶき(PIXY葛西)	4-9 9-6 9-7		x 4-9 0-9	M 1-1 G 2-3 P 26-40	2
大澤 夢奈(田無マックスジュニア)	9-4 9-5	9-4 9-0		M 2-0 G 4-0 P 36-13	1

6年女子シングルス5ブロック	遠 山	藤 瀬	北 島	勝 敗	順位
遠山 奈津子(小平ジュニア)		9-4 9-0	9-1 9-0	M 2-0 G 4-0 P 36-5	1
藤瀬 千香子(飛鳥クラブ)	x 4-9 0-9		9-1 9-6	M 1-1 G 2-2 P 22-25	2
北島 桃子(国分寺ジュニア)	x 1-9 0-9	x 1-9 6-9		M 0-2 G 0-4 P 8-36	3

6年女子シングルス6ブロック	槇 野	本 田	前 田	勝 敗	順位
槇野 宰(池上ジュニア)		9-1 9-1	9-0 9-0	M 2-0 G 4-0 P 36-2	1
本田 裕乃(堀船BC)	x 1-9 1-9		9-0 9-5	M 1-1 G 2-2 P 20-23	2
前田 翠(豊島シャトルズ)	x 0-9 0-9	x 0-9 5-9		M 0-2 G 0-4 P 5-36	3

6年女子シングルス7ブロック	横 谷	栴	榎 本	勝 敗	順位
横谷 愛理(小平ジュニア)		9-2 9-0	-x	M 2-0 G 4-0 P 40-2	1
栴 祥子(あきる野東ジュニア)	x 2-9 0-9		-x	M 1-1 G 2-2 P 24-18	2
榎本 友梨佳(ガッツジュニアBC)	x x-	x x-		M 0-2 G 0-4 P 0-44	3



6年女子シングルス8ブロック	田村	中村	高橋	勝敗	順位
田村 彩菜(宝木塚ジュニアBC)		9- 1 9- 0	9- 0 11- 9	M 2-0 G 4-0 P 38-10	1
中村 有希(川口子供バドミントン)	x 1- 9 0- 9		x 0- 9 5- 9	M 0-2 G 0-4 P 6-36	3
高橋 歩美(小平ジュニア)	x 0- 9 9-11	9- 0 9- 5		M 1-1 G 2-2 P 27-25	2

6年女子シングルス9ブロック	栗原	柏	金田	勝敗	順位
栗原 菜奈(青梅ジュニア)		9- 0 9- 0	9- 4 9- 2	M 2-0 G 4-0 P 36-6	1
柏 亜由実(サザンウィングス)	x 0- 9 0- 9		x 0- 9 1- 9	M 0-2 G 0-4 P 1-36	3
金田 珠美(久松ジュニアBC)	x 4- 9 2- 9	9- 0 9- 1		M 1-1 G 2-2 P 24-19	2

6年女子シングルス10ブロック	天野	中川	星野	勝敗	順位
天野 青空(小平ジュニア)		9- 0 9- 0	9- 4 9- 5	M 2-0 G 4-0 P 36-9	1
中川 万理絵(国分寺ジュニア)	x 0- 9 0- 9		x 2- 9 0- 9	M 0-2 G 0-4 P 2-36	3
星野 恵理(田無マックスジュニア)	x 4- 9 5- 9	9- 2 9- 0		M 1-1 G 2-2 P 27-20	2

6年女子シングルス11ブロック	山本	江尻	池浦麻美子	勝敗	順位
山本 真理菜(PIXY葛西)		9- 0 9- 6	- x	M 2-0 G 4-0 P 40-6	1
江尻 恵(中央シャトルエンジェルズ)	x 0- 9 6- 9		- x	M 1-1 G 2-2 P 28-18	2
池浦麻美子(堀船BC)	x x-	x x-		M 0-2 G 0-4 P 0-44	3

6年女子シングルス12ブロック	原嶋	森	岸	勝敗	順位
原嶋 紗也(シャトラーズ深川)		x 0- 9 6- 9	9- 0 9- 0	M 1-1 G 2-2 P 24-18	2
森 千菜未(サザンウィングス)	9- 0 9- 6		9- 0 9- 0	M 2-0 G 4-0 P 36-6	1
岸 佑紀(あきる野ジュニア)	x 0- 9 0- 9	x 0- 9 0- 9		M 0-2 G 0-4 P 0-36	3

6年女子シングルス13ブロック	大室	神谷	岩瀬	勝敗	順位
大室 愛美(町田大蔵ジュニアBC)		9- 1 9- 6	9- 6 9- 0	M 2-0 G 4-0 P 36-13	1
神谷 輝世(小平ジュニア)	x 1- 9 6- 9		7- 9 9- 4 9- 3	M 1-1 G 2-3 P 32-34	2
岩瀬 菜緒(宝木塚ジュニアBC)	x 6- 9 0- 9	x 9- 7 4- 9 3- 9		M 0-2 G 1-4 P 22-43	3

6年女子シングルス14ブロック	神野	高橋	大友	勝敗	順位
神野 萌(小平ジュニア)		9- 2 9- 2	9- 0 9- 1	M 2-0 G 4-0 P 36-5	1
高橋 真美(青梅ジュニア)	x 2- 9 2- 9		9- 0 9- 0	M 1-1 G 2-2 P 22-18	2
大友 由香(堀船BC)	x 0- 9 1- 9	x 0- 9 0- 9		M 0-2 G 0-4 P 1-36	3

6年女子シングルス15ブロック	内 山	中 山	平 井	勝 敗	順位
内山 璃希(スワンBC)		9-4 6-9 11-8	9-1 9-0	M 2-0 G 4-1 P 44-22	1
中山 未来(葛飾WINGS)	x 4-9 9-6 8-11		9-0 9-0	M 1-1 G 3-2 P 39-26	2
平井 杏奈(あきる野東ジュニア)	x 1-9 0-9	x 0-9 0-9		M 0-2 G 0-4 P 1-36	3

6年女子シングルス16ブロック	大 崎	福 岡	稲 垣	勝 敗	順位
大崎 奈緒(豊島シャトルズ)		x 4-9 1-9	9-2 9-1	M 1-1 G 2-2 P 23-21	2
福岡 夏美(久松ジュニアBC)	9-4 9-1		9-2 9-2	M 2-0 G 4-0 P 36-9	1
稲垣 沙耶(田無マックスジュニア)	x 2-9 1-9	x 2-9 2-9		M 0-2 G 0-4 P 7-36	3

6年女子シングルス17ブロック	秋 山	木住野	小笠原	勝 敗	順位
秋山 薫理(宝木塚ジュニアBC)		9-1 9-2	3-9 9-3 9-2	M 2-0 G 4-1 P 39-17	1
木住野 夏凜(あきる野ジュニア)	x 1-9 2-9		x 2-9 6-9	M 0-2 G 0-4 P 11-36	3
小笠原 彩香(池上ジュニア)	x 9-3 3-9 2-9	9-2 9-6		M 1-1 G 3-2 P 32-29	2

6年女子シングルス18ブロック	市 川	高 見	長 田	勝 敗	順位
市川 笑里(小平ジュニア)		9-2 9-0	9-0 9-0	M 2-0 G 4-0 P 36-2	1
高見 悠香(久松ジュニアBC)	x 2-9 0-9		9-0 9-1	M 1-1 G 2-2 P 20-19	2
長田 沙央理(あきる野東ジュニア)	x 0-9 0-9	x 0-9 1-9		M 0-2 G 0-4 P 1-36	3

6年女子シングルス19ブロック	三 上	田 村	大河原	勝 敗	順位
三上 楓(中央シャトルエンジェルス)		x 3-9 4-9	9-6 9-0	M 1-1 G 2-2 P 25-24	2
田村 光鵬(田無マックスジュニア)	9-3 9-4		9-4 9-0	M 2-0 G 4-0 P 36-11	1
大河原 恵(渋谷ジュニア)	x 6-9 0-9	x 4-9 0-9		M 0-2 G 0-4 P 10-36	3

6年女子シングルス20ブロック	川 崎	重 清	山 崎	勝 敗	順位
川崎 沙央梨(青梅ジュニア)		9-7 9-2	-X	M 2-0 G 4-0 P 40-9	1
重清 美紀(国分寺ジュニア)	x 7-9 2-9		-X	M 1-1 G 2-2 P 31-18	2
山崎 理紗子(あきる野ジュニア)	x X-	x X-		M 0-2 G 0-4 P 0-44	3

6年女子シングルス21ブロック	田 中	川 鍋	大 胡	勝 敗	順位
田中 貴子(宝木塚ジュニアBC)		9-1 9-5	9-0 9-0	M 2-0 G 4-0 P 36-6	1
川鍋 有美(小平ジュニア)	x 1-9 5-9		9-0 9-0	M 1-1 G 2-2 P 24-18	2
大胡 綾美(サザンウィングス)	x 0-9 0-9	x 0-9 0-9		M 0-2 G 0-4 P 0-36	3

6年女子シングルス22ブロック	中山	青木	鈴木	勝敗	順位
中山 詩穂(池上ジュニア)		9-0 9-0	9-2 9-1	M 2-0 G 4-0 P 36-3	1
青木 里江子(豊島シャトルズ)	x 0-9 0-9		x 6-9 9-6 0-9	M 0-2 G 1-4 P 15-42	3
鈴木 淑(調布ジュニアBC)	x 2-9 1-9	9-6 6-9 9-0		M 1-1 G 2-3 P 27-33	2

6年女子シングルス23ブロック	田中	宮田	深井	勝敗	順位
田中 涼花(あきる野ジュニア)		9-4 9-1	9-0 9-1	M 2-0 G 4-0 P 36-6	1
宮田 侑奈(銀座キッズ)	x 4-9 1-9		9-0 9-2	M 1-1 G 2-2 P 23-20	2
深井 菜穂(久松ジュニアBC)	x 0-9 1-9	x 0-9 2-9		M 0-2 G 0-4 P 3-36	3

6年女子シングルス24ブロック	安諸	桑野	藤原	勝敗	順位
安諸 綾乃(町田大蔵ジュニアBC)		9-0 9-5	9-1 9-0	M 2-0 G 4-0 P 36-6	1
桑野 美紗貴(宝木塚ジュニアBC)	x 0-9 5-9		9-6 9-0	M 1-1 G 2-2 P 23-24	2
藤原 涼子(小平ジュニア)	x 1-9 0-9	x 6-9 0-9		M 0-2 G 0-4 P 7-36	3

6年女子シングルス25ブロック	大旗	小泉	高島	勝敗	順位
大旗 章代(サザンウィングス)		9-0 9-0	9-1 9-0	M 2-0 G 4-0 P 36-1	1
小泉 奈津子(堀船BC)	x 0-9 0-9		9-1 9-5	M 1-1 G 2-2 P 18-24	2
高島 友子(飛鳥クラブ)	x 1-9 0-9	x 1-9 5-9		M 0-2 G 0-4 P 7-36	3

6年女子シングルス26ブロック	森藤	谷村	佐久間	勝敗	順位
森藤 なつみ(宝木塚ジュニアBC)		9-0 9-0	9-2 9-1	M 2-0 G 4-0 P 36-3	1
谷村 あかり(渋谷ジュニア)	x 0-9 0-9		x 2-9 2-9	M 0-2 G 0-4 P 4-36	3
佐久間 真美(池上ジュニア)	x 2-9 1-9	9-2 9-2		M 1-1 G 2-2 P 21-22	2

6年女子シングルス27ブロック	野本	南	井上	勝敗	順位
野本 葉月(小平ジュニア)		9-0 9-0	9-0 9-0	M 2-0 G 4-0 P 36-0	1
南 和賀子(石神井台小学校BC)	x 0-9 0-9		x 2-9 2-9	M 0-2 G 0-4 P 4-36	3
井上 明音(飛鳥クラブ)	x 0-9 0-9	9-2 9-2		M 1-1 G 2-2 P 18-22	2

6年女子シングルス28ブロック	山口	栗山	樺山	勝敗	順位
山口 奈月(小平ジュニア)		-x	9-0 9-0	M 2-0 G 4-0 P 40-0	1
栗山 可菜(青梅ジュニア)	x x-		x x-	M 0-2 G 0-4 P 0-44	3
樺山 愛美(堀船BC)	x 0-9 0-9	-x		M 1-1 G 2-2 P 22-18	2

6年女子シングルス29ブロック	松 浦	沼 田	津野田	勝 敗	順位
松浦 里紗(久松ジュニアBC)		9- 1 9- 5	9- 0 9- 0	M 2-0 G 4-0 P 36-6	1
沼田 茉依(町田大蔵ジュニアBC)	x 1- 9 5- 9		5- 9 9- 5 9- 4	M 1-1 G 2-3 P 29-36	2
津野田 美香(田無マックスジュニア)	x 0- 9 0- 9	x 9- 5 5- 9 4- 9		M 0-2 G 1-4 P 18-41	3

6年女子シングルス30ブロック	日 沼	佐 藤	山 中	勝 敗	順位
日沼 夏希(小平ジュニア)		-X	9- 0 9- 0	M 2-0 G 4-0 P 40-0	1
佐藤 由季(あきる野ジュニア)	x X-		x X-	M 0-2 G 0-4 P 0-44	3
山中 きりん(国分寺ジュニア)	x 0- 9 0- 9	-X		M 1-1 G 2-2 P 22-18	2

6年女子シングルス31ブロック	小 橋	梅 澤	檜 山	勝 敗	順位
小橋 霞(サザンウィングス)		9- 3 9- 0	9- 0 9- 1	M 2-0 G 4-0 P 36-4	1
梅澤 香織(池上ジュニア)	x 3- 9 0- 9		9- 1 9- 7	M 1-1 G 2-2 P 21-26	2
檜山 美希(田無マックスジュニア)	x 0- 9 1- 9	x 1- 9 7- 9		M 0-2 G 0-4 P 9-36	3

6年女子シングルス32ブロック	岸 岡	菊 池	屋根田	勝 敗	順位
岸岡 彩佳(豊島シャトルズ)		9- 3 9- 0	9- 1 9- 1	M 2-0 G 4-0 P 36-5	1
菊池 若菜(杉並ジュニアBC)	x 3- 9 0- 9		x 8-11 6- 9	M 0-2 G 0-4 P 17-38	3
屋根田 めぐみ(宝木塚ジュニアBC)	x 1- 9 1- 9	11- 8 9- 6		M 1-1 G 2-2 P 22-32	2

6年女子シングルス33ブロック	長谷川	小 山	坪 野	勝 敗	順位
長谷川 夏来(PIXY葛西)		9- 1 9- 0	9- 0 9- 0	M 2-0 G 4-0 P 36-1	1
小山 夏帆(あきる野東ジュニア)	x 1- 9 0- 9		9- 3 9- 4	M 1-1 G 2-2 P 19-25	2
坪野 真依(町田大蔵ジュニアBC)	x 0- 9 0- 9	x 3- 9 4- 9		M 0-2 G 0-4 P 7-36	3

6年男子シングルス11ブロック	佐藤	岩野	國吉	勝敗	順位
佐藤 正輝 (あきる野ジュニア)		x 4-9 5-9	9-0 9-3	M 1-1 G 2-2 P 27-21	2
岩野 伸也 (小平ジュニア)	9-4 9-5		9-4 9-0	M 2-0 G 4-0 P 36-13	1
國吉 健太郎 (石神井台小学校BC)	x 0-9 3-9	x 4-9 0-9		M 0-2 G 0-4 P 7-36	3

6年男子シングルス12ブロック	佐藤	矢田	松本	勝敗	順位
佐藤 大海 (国分寺ジュニア)		9-4 9-1	9-2 9-0	M 2-0 G 4-0 P 36-7	1
矢田 貴啓 (シャトラーズ)	x 4-9 1-9		9-4 9-1	M 1-1 G 2-2 P 23-23	2
松本 翔太 (あきる野東ジュニア)	x 2-9 0-9	x 4-9 1-9		M 0-2 G 0-4 P 7-36	3

6年男子シングルス13ブロック	平田	山田	猪狩	勝敗	順位
平田 昇 (練馬ジュニアBC)		9-6 9-0	9-0 9-0	M 2-0 G 4-0 P 36-6	1
山田 真洋 (豊島シャトルズ)	x 6-9 0-9		9-0 9-1	M 1-1 G 2-2 P 24-19	2
猪狩 優樹 (飛鳥クラブ)	x 0-9 0-9	x 0-9 1-9		M 0-2 G 0-4 P 1-36	3

5年男子シングルス1ブロック	齋藤	鍋島	三浦	勝敗	順位
齋藤 謙太 (シャトラーズ深川)		9-0 9-0	-X -X	M 2-0 G 4-0 P 18-0	1
鍋島 大佑 (葛飾WINGS)	x 0-9 0-9		-X -X	M 1-1 G 2-2 P 0-18	2
三浦 大樹 (田無マックスジュニア)	x X- X-	x X- X-		M 0-2 G 0-4 P 0-0	3

5年男子シングルス2ブロック	藤井	田中	庄子	勝敗	順位
藤井 元春 (CSA)		x 0-9 0-9	-X -X	M 1-1 G 2-2 P 0-18	2
田中 瑞樹 (調布ジュニアBC)	9-0 9-0		-X -X	M 2-0 G 4-0 P 18-0	1
庄子 孝 (あきる野東ジュニア)	x X- X-	x X- X-		M 0-2 G 0-4 P 0-0	3

5年男子シングルス3ブロック	高崎	亀山	加増	勝敗	順位
高崎 匠真 (あきる野ジュニア)		x 3-9 3-9	9-1 9-3	M 1-1 G 2-2 P 24-22	2
亀山 慎吾 (小平ジュニア)	9-3 9-3		9-3 9-0	M 2-0 G 4-0 P 36-9	1
加増 拓己 (練馬ジュニア)	x 1-9 3-9	x 3-9 0-9		M 0-2 G 0-4 P 7-36	3

5年男子シングルス4ブロック	岡田	向山	吉田	勝敗	順位
岡田 聖将 (川口キッズ)		9-1 9-0	9-1 9-1	M 2-0 G 4-0 P 36-3	1
向山 幹人 (国立ジュニア)	x 1-9 0-9		x 1-9 1-9	M 0-2 G 0-4 P 3-36	3
吉田 一成 (調布ジュニアBC)	x 1-9 1-9	9-1 9-1		M 1-1 G 2-2 P 20-20	2

5年男子シングルス5ブロック	荒木	池田	島村	大澤	勝敗	順位
荒木 将寿 (あきる野ジュニア)		9-0 9-0	-X	9-2 9-1	M 3-0 G 6-0 P 66-3	1
池田 匡史 (CSA)	x 0-9 0-9		9-3 9-0	-X	M 2-1 G 4-2 P 48-21	2
島村 奨 (石神井台小学校BC)	x X-	x 3-9 0-9		x 1-9 1-9	M 0-3 G 0-6 P 5-66	4
大澤 海斗 (田無マックスジュニア)	x 2-9 1-9	x X-	9-1 9-1		M 1-2 G 2-4 P 21-50	3

5年男子シングルス6ブロック	増田	関根	横溝	勝敗	順位
増田 康平 (練馬ジュニア)		9-5 9-0	9-4 9-2	M 2-0 G 4-0 P 36-11	1
関根 勇人 (あきる野東ジュニア)	x 5-9 0-9		9-2 9-2	M 1-1 G 2-2 P 23-22	2
横溝 和樹 (町田大蔵ジュニアBC)	x 4-9 2-9	x 2-9 2-9		M 0-2 G 0-4 P 10-36	3

5年男子シングルス7ブロック	中 村	大 枝	徳 永	勝 敗	順位
中村 圭輔 (あきる野ジュニア)		9- 3 9- 0	9- 2 9- 5	M 2-0 G 4-0 P 36-10	1
大枝 拓也 (上北小バドミントン部)	x 3- 9 0- 9		x 4- 9 3- 9	M 0-2 G 0-4 P 10-36	3
徳永 泰之 (練馬ジュニア)	x 2- 9 5- 9	9- 4 9- 3		M 1-1 G 2-2 P 25-25	2

5年男子シングルス8ブロック	加瀬谷	小 島	穴久保	岩 切	勝 敗	順位
加瀬谷 賢輝 (ガッツジュニア)		x x-	9- 1 9- 2	x 9- 6 1- 9 4- 9	M 1-2 G 3-4 P 32-57	3
小島 英裕 (久松ジュニア)	-x		9- 0 9- 1	x 3- 9 5- 9	M 2-1 G 4-2 P 56-19	2
穴久保 覚士 (あきる野東ジュニア)	x 1- 9 2- 9	x 0- 9 1- 9		x x-	M 0-3 G 0-6 P 4-66	4
岩切 孝樹 (調布ジュニアBC)	6- 9 9- 1 9- 4	9- 3 9- 5	-x		M 3-0 G 6-1 P 72-22	1

5年男子シングルス9ブロック	杉 浦	水 島	上 原	勝 敗	順位
杉浦 幹泰 (小平ジュニア)		x 7- 9 1- 9	9- 0 9- 0	M 1-1 G 2-2 P 26-18	2
水島 浩太郎 (シャトラーズ深川)	9- 7 9- 1		9- 0 9- 1	M 2-0 G 4-0 P 36-9	1
上原 幸一 (国立ジュニア)	x 0- 9 0- 9	x 0- 9 1- 9		M 0-2 G 0-4 P 1-36	3

5年男子シングルス10ブロック	矢 田	関 口	久保田	勝 敗	順位
矢田 将大 (田無マックスジュニア)		9- 5 9- 1	1- 9 9- 0 9- 5	M 2-0 G 4-1 P 37-20	1
関口 優人 (PIXY葛西)	x 5- 9 1- 9		9- 2 11- 9	M 1-1 G 2-2 P 26-29	2
久保田 海斗 (シャトラーズ深川)	x 9- 1 0- 9 5- 9	x 2- 9 9-11		M 0-2 G 1-4 P 25-39	3

5年男子シングルス11ブロック	大 川	池 田	高 橋	勝 敗	順位
大川 将貴 (CSA)		9- 5 9- 7	9- 0 9- 0	M 2-0 G 4-0 P 36-12	1
池田 昂平 (あきる野ジュニア)	x 5- 9 7- 9		9- 0 9- 0	M 1-1 G 2-2 P 30-18	2
高橋 祥太 (あきる野東ジュニア)	x 0- 9 0- 9	x 0- 9 0- 9		M 0-2 G 0-4 P 0-36	3

5年男子シングルス12ブロック	小 川	角 田	原 田	勝 敗	順位
小川 光明 (練馬ジュニア)		9- 0 9- 0	9- 3 9- 5	M 2-0 G 4-0 P 36-8	1
角田 玲央 (石神井台小学校BC)	x 0- 9 0- 9		x 0- 9 1- 9	M 0-2 G 0-4 P 1-36	3
原田 純次 (宝木塚ジュニア)	x 3- 9 5- 9	9- 0 9- 1		M 1-1 G 2-2 P 26-19	2

5年女子シングルス1ブロック	早 田	加 藤	井立田	勝 敗	順位
早田 紗希 (小平ジュニア)		9- 3 9- 1	9- 0 9- 1	M 2-0 G 4-0 P 36-5	1
加藤 未亜 (スワンBC)	x 3- 9 1- 9		4- 9 9- 0 9- 4	M 1-1 G 2-3 P 26-31	2
井立田 菜摘 (青梅ジュニア)	x 0- 9 1- 9	x 9- 4 0- 9 4- 9		M 0-2 G 1-4 P 14-40	3

5年女子シングルス2ブロック	野 中	平 松	中 山	勝 敗	順位
野中 美里 (住吉スイング)		x 2- 9 5- 9	9- 0 9- 0	M 1-1 G 2-2 P 25-18	2
平松 果帆 (上石神井北小学校バドミントン部)	9- 2 9- 5		9- 0 9- 0	M 2-0 G 4-0 P 36-7	1
中山 華子 (有馬シャトル)	x 0- 9 0- 9	x 0- 9 0- 9		M 0-2 G 0-4 P 0-36	3

5年女子シングルス3ブロック	田 上	河 野	柳 原	勝 敗	順位
田上 若奈 (飛鳥クラブ)		9- 1 9- 0	9- 0 9- 0	M 2-0 G 4-0 P 36-1	1
河野 有紀 (小平ジュニア)	x 1- 9 0- 9		x 3- 9 8-11	M 0-2 G 0-4 P 12-38	3
柳原 芽唯 (調布ジュニア)	x 0- 9 0- 9	9- 3 11- 8		M 1-1 G 2-2 P 20-29	2

5年女子シングルス4ブロック	麻 生	飯 田	柴 山	勝 敗	順位
麻生 真以子 (サザンウイングス)		9- 7 9- 0	9- 2 9- 0	M 2-0 G 4-0 P 36-9	1
飯田 早紀 (杉並ジュニアBC)	x 7- 9 0- 9		9- 7 9- 3	M 1-1 G 2-2 P 25-28	2
柴山 花林 (あきる野ジュニア)	x 2- 9 0- 9	x 7- 9 3- 9		M 0-2 G 0-4 P 12-36	3

5年女子シングルス5ブロック	井 上	川 村	田 村	勝 敗	順位
井上 麻菜 (調布ジュニア)		x 2- 9 3- 9	9- 1 9- 0	M 1-1 G 2-2 P 23-19	2
川村 優加子 (青梅ジュニア)	9- 2 9- 3		9- 2 9- 0	M 2-0 G 4-0 P 36-7	1
田村 奈々 (田無マックスジュニア)	x 1- 9 0- 9	x 2- 9 0- 9		M 0-2 G 0-4 P 3-36	3



5年女子シングルス6ブロック	中 田	加 藤	有 坂	勝 敗	順位
中田 えみ (玉川スポーツ少年団)		9- 3 9- 3	× 0- 9 4- 9	M 1-1 G 2-2 P 22-24	2
加藤 敦美 (あきる野東ジュニア)	× 3- 9 3- 9		× 0- 9 0- 9	M 0-2 G 0-4 P 6-36	3
有坂 侑華 (小平ジュニア)	9- 0 9- 4	9- 0 9- 0		M 2-0 G 4-0 P 36-4	1

5年女子シングルス7ブロック	岩 元	江 尻	有 本	勝 敗	順位
岩元 ライラ (青梅ジュニア)		- X - X	9- 0 9- 0	M 2-0 G 4-0 P 18-0	1
江尻 明日香 (中央シャトルエンジェルス)	× X- X-		× X- X-	M 0-2 G 0-4 P 0-0	3
有本 彩花 (住吉スイング)	× 0- 9 0- 9	- X - X		M 1-1 G 2-2 P 0-18	2

5年女子シングルス8ブロック	横 山	志 水	佐々木	勝 敗	順位
横山 沙羅 (宝木塚ジュニアBC)		9- 7 9- 0	× 6- 9 4- 9	M 1-1 G 2-2 P 28-25	2
志水 美貴子 (スワンBC)	× 7- 9 0- 9		× 5- 9 2- 9	M 0-2 G 0-4 P 14-36	3
佐々木 望 (豊島シャトルズ)	9- 6 9- 4	9- 5 9- 2		M 2-0 G 4-0 P 36-17	1

5年女子シングルス9ブロック	小 林	新 崎	八 木	勝 敗	順位
小林 弥生 (小平ジュニア)		9- 0 9- 0	9- 0 9- 0	M 2-0 G 4-0 P 36-0	1
新崎 奈都美 (シャトラーズ深川)	× 0- 9 0- 9		9- 3 9- 3	M 1-1 G 2-2 P 18-24	2
八木 彩香 (青梅ジュニア)	× 0- 9 0- 9	× 3- 9 3- 9		M 0-2 G 0-4 P 6-36	3

5年女子シングルス10ブロック	藤 井	森 川	宮 澤	勝 敗	順位
藤井 未友 (葛飾WINGS)		9- 5 9- 4	9- 2 9- 0	M 2-0 G 4-0 P 36-11	1
森川 優香 (調布ジュニアBC)	× 5- 9 4- 9		9- 2 9- 0	M 1-1 G 2-2 P 27-20	2
宮澤 真子 (田無マックスジュニア)	× 2- 9 0- 9	× 2- 9 0- 9		M 0-2 G 0-4 P 4-36	3

5年女子シングルス11ブロック	石川	清須	大和	勝敗	順位
石川 芽依 (あきる野ジュニア)		11- 8 9- 8	9- 4 9- 0	M 2-0 G 4-0 P 38-20	1
清須 和 (青梅ジュニア)	x 8-11 8- 9		9- 0 9- 2	M 1-1 G 2-2 P 34-22	2
大和 茉以 (小平ジュニア)	x 4- 9 0- 9	x 0- 9 2- 9		M 0-2 G 0-4 P 6-36	3

5年女子シングルス12ブロック	小堀	中村	阿部	勝敗	順位
小堀 美希 (久松ジュニアBC)		- X - X	9- 0 9- 0	M 2-0 G 4-0 P 18-0	1
中村 栞 (住吉スイング)	x X- X-		x X- X-	M 0-2 G 0-4 P 0-0	3
阿部 実希 (飛鳥クラブ)	x 0- 9 0- 9	- X - X		M 1-1 G 2-2 P 0-18	2

5年女子シングルス13ブロック	高崎	小俣	河野	勝敗	順位
高崎 真実 (PIXY葛西)		9- 0 9- 0	9- 0 9- 0	M 2-0 G 4-0 P 36-0	1
小俣 真実子 (小平ジュニア)	x 0- 9 0- 9		11- 9 5- 9 11- 9	M 1-1 G 2-3 P 27-45	2
河野 理沙 (調布ジュニア)	x 0- 9 0- 9	x 9-11 9- 5 9-11		M 0-2 G 1-4 P 27-45	3

5年女子シングルス14ブロック	阿部	本地川	渡邊	勝敗	順位
阿部 優理菜 (青梅ジュニア)		9- 0 9- 0	9- 0 9- 0	M 2-0 G 4-0 P 36-0	1
本地川 恵 (スワンBC)	x 0- 9 0- 9		x 4- 9 9- 2 7- 9	M 0-2 G 1-4 P 20-38	3
渡邊 百香 (堀船BC)	x 0- 9 0- 9	9- 4 2- 9 9- 7		M 1-1 G 2-3 P 20-38	2

5年女子シングルス15ブロック	須田	大浦	下岡	勝敗	順位
須田 郁慧 (調布ジュニアBC)		9- 0 9- 6	x 1- 9 2- 9	M 1-1 G 2-2 P 21-24	2
大浦 奈那泉 (住吉スイング)	x 0- 9 6- 9		x 4- 9 7- 9	M 0-2 G 0-4 P 17-36	3
下岡 千幸 (町田大蔵ジュニアBC)	9- 1 9- 2	9- 4 9- 7		M 2-0 G 4-0 P 36-14	1

5年女子シングルス16ブロック	熊谷	山下	南澤	勝敗	順位
熊谷 優希 (小平ジュニア)		9- 3 9- 3	9- 6 9- 3	M 2-0 G 4-0 P 36-15	1
山下 允子 (葛飾WINGS)	x 3- 9 3- 9		9- 6 9- 5	M 1-1 G 2-2 P 24-29	2
南澤 かな (あきる野ジュニア)	x 6- 9 3- 9	x 6- 9 5- 9		M 0-2 G 0-4 P 20-36	3

5年女子シングルス17ブロック	渡部	長野	加瀬	勝敗	順位
渡部 和奈 (宝木塚ジュニアBC)		9- 4 9- 0	9- 0 9- 0	M 2-0 G 4-0 P 36-4	1
長野 奈々 (田無マックスジュニア)	x 4- 9 0- 9		9- 1 9- 0	M 1-1 G 2-2 P 22-19	2
加瀬 陽子 (小平ジュニア)	x 0- 9 0- 9	x 1- 9 0- 9		M 0-2 G 0-4 P 1-36	3

5年女子シングルス18ブロック	嶋田	平田	佐々木	勝敗	順位
嶋田 彩香 (池上ジュニア)		9- 3 11- 8	9- 2 9- 1	M 2-0 G 4-0 P 38-14	1
平田 香純 (玉川スポーツ少年団)	x 3- 9 8-11		x 7- 9 5- 9	M 0-2 G 0-4 P 23-38	3
佐々木 優美 (上石神井北小学校バドミントン部)	x 2- 9 1- 9	9- 7 9- 5		M 1-1 G 2-2 P 21-30	2

5年女子シングルス19ブロック	中川	鈴木	ドーリ	勝敗	順位
中川 茜 (豊島シャトルズ)		x 9- 5 5- 9 3- 9	9- 0 9- 0	M 1-1 G 3-2 P 35-23	2
鈴木 晴干 (有馬シャトル)	5- 9 9- 5 9- 3		9- 4 9- 1	M 2-0 G 4-1 P 41-22	1
ドーリ マナ (住吉スイング)	x 0- 9 0- 9	x 4- 9 1- 9		M 0-2 G 0-4 P 5-36	3

5年女子シングルス20ブロック	大平	吉村	二ノ宮	勝敗	順位
大平 聖花 (サザンウィングス)		9- 3 9- 0	9- 0 9- 1	M 2-0 G 4-0 P 36-4	1
吉村 あかね (調布ジュニアBC)	x 3- 9 0- 9		x 7- 9 9- 6 5- 9	M 0-2 G 1-4 P 24-42	3
二ノ宮 ひとみ (葛飾WINGS)	x 0- 9 1- 9	9- 7 6- 9 9- 5		M 1-1 G 2-3 P 25-39	2

5年女子シングルス2 1ブロック	遠 山	安 西	名 越	勝 敗	順位
遠山 祐紀 (小平ジュニア)		9- 3 9- 1	9- 0 9- 0	M 2-0 G 4-0 P 36-4	1
安西 菜摘 (あきる野ジュニア)	x 3- 9 1- 9		3- 9 9- 3 9- 7	M 1-1 G 2-3 P 25-37	2
名越 真由 (久松ジュニアBC)	x 0- 9 0- 9	x 9- 3 3- 9 7- 9		M 0-2 G 1-4 P 19-39	3

5年女子シングルス2 2ブロック	栗 原	野 崎	大 塚	西 島	勝 敗	順位
栗原 真優 (青梅ジュニア)		9- 1 9- 0	-X	9- 1 9- 1	M 3-0 G 6-0 P 58-3	1
野崎 菜美 (田無マックスジュニア)	x 1- 9 0- 9		9- 0 9- 1	-X	M 2-1 G 4-2 P 41-19	2
大塚 美由紀 (スワンBC)	x X-	x 0- 9 1- 9		x 1- 9 1- 9	M 0-3 G 0-6 P 3-58	4
西島 七海 (豊島シャトルズ)	x 1- 9 1- 9	x X-	9- 1 9- 1		M 1-2 G 2-4 P 20-42	3

5年女子シングルス2 3ブロック	丸 山	福 田	松 田	勝 敗	順位
丸山 千晶 (シャトラーズ深川)		9- 4 9- 0	-X -X	M 2-0 G 4-0 P 18-4	1
福田 実佳 (田無マックスジュニア)	x 4- 9 0- 9		-X -X	M 1-1 G 2-2 P 4-18	2
松田 彩花 (PIXY葛西)	x X- X-	x X- X-		M 0-2 G 0-4 P 0-0	3

5年女子シングルス2 4ブロック	小野寺	吉 河	大 島	勝 敗	順位
小野寺 香菜 (小平ジュニア)		9- 2 9- 3	9- 0 9- 0	M 2-0 G 4-0 P 36-5	1
吉河 真琴 (飛鳥クラブ)	x 2- 9 3- 9		9- 3 9- 5	M 1-1 G 2-2 P 23-26	2
大島 佳奈 (有馬シャトル)	x 0- 9 0- 9	x 3- 9 5- 9		M 0-2 G 0-4 P 8-36	3

5年女子シングルス2 5ブロック	荒 木	桜 井	井 草	勝 敗	順位
荒木 真倫 (宝木塚ジュニアBC)		9- 0 9- 0	9- 0 9- 0	M 2-0 G 4-0 P 36-0	1
桜井 玲愛 (住吉スイング)	x 0- 9 0- 9		9- 0 9- 2	M 1-1 G 2-2 P 18-20	2
井草 ます美 (あきる野東ジュニア)	x 0- 9 0- 9	x 0- 9 2- 9		M 0-2 G 0-4 P 2-36	3

4年男子シングルス1ブロック	山 崎	山 本	池 田	勝 敗	順位
山崎 真央(練馬ジュニアBC)		9-0 9-1	9-0 9-0	M 2-0 G 4-0 P 36-1	1
山本 知(宝木塚ジュニアBC)	x 0-9 1-9		9-3 9-2	M 1-1 G 2-2 P 19-23	2
池田 篤紀(石神井台小学校BC)	x 0-9 0-9	x 3-9 2-9		M 0-2 G 0-4 P 5-36	3

4年男子シングルス2ブロック	乙 訓	石 井	池 田	勝 敗	順位
乙訓 浩司(あきる野ジュニア)		9-2 9-0	9-2 9-2	M 2-0 G 4-0 P 36-6	1
石井 健士郎(池上ジュニア)	x 2-9 0-9		x 2-9 2-9	M 0-2 G 0-4 P 6-36	3
池田 祥平(CSA)	x 2-9 2-9	9-2 9-2		M 1-1 G 2-2 P 22-22	2

4年男子シングルス3ブロック	小宮山	大 津	大 西	武 藤	勝 敗	順位
小宮山 佑(上北小バドミントン部)		x x-	9-2 9-4	x 2-9 2-9	M 1-2 G 2-4 P 22-54	3
大津 遊(川口子供バドミントン)	-x		9-0 9-0	x 8-11 9-6 8-11	M 2-1 G 5-2 P 73-28	2
大西 修平(国分寺ジュニア)	x 2-9 4-9	x 0-9 0-9		x x-	M 0-3 G 0-6 P 6-66	4
武藤 健太(小平ジュニア)	9-2 9-2	11-8 6-9 11-8	-x		M 3-0 G 6-1 P 76-29	1

4年男子シングルス4ブロック	高 崎	平 野	波多野	勝 敗	順位
高崎 翔太(PIXY葛西)		9-0 9-0	x 7-9 6-9	M 1-1 G 2-2 P 31-18	2
平野 太一(渋谷ジュニア)	x 0-9 0-9		x 0-9 1-9	M 0-2 G 0-4 P 1-36	3
波多野 樹(国立ジュニアBC)	9-7 9-6	9-0 9-1		M 2-0 G 4-0 P 36-14	1

4年男子シングルス5ブロック	小野寺	井 上	吉 村	勝 敗	順位
小野寺 裕介(田無マックスジュニア)		9-2 9-2	9-3 9-0	M 2-0 G 4-0 P 36-7	1
井上 勇人(シャトラーズ深川)	x 2-9 2-9		x 5-9 6-9	M 0-2 G 0-4 P 15-36	3
吉村 翔太(住吉スイング)	x 3-9 0-9	9-5 9-6		M 1-1 G 2-2 P 21-29	2

4年男子シングルス6ブロック	鈴木	栗村	中村	勝敗	順位
鈴木 啓介(シャトラーズ深川)		9- 1 9- 3	9- 3 9- 7	M 2-0 G 4-0 P 36-14	1
栗村 幹彦(C S A)	x 1- 9 3- 9		9- 1 9- 0	M 1-1 G 2-2 P 22-19	2
中村 香貴(国分寺ジュニア)	x 3- 9 7- 9	x 1- 9 0- 9		M 0-2 G 0-4 P 11-36	3

4年男子シングルス7ブロック	石川	田村	渡辺	勝敗	順位
石川 朋也(あきる野ジュニア)		9- 0 9- 2	9- 1 6- 9 9- 3	M 2-0 G 4-1 P 42-15	1
田村 元輝(渋谷ジュニア)	x 0- 9 2- 9		x 0- 9 1- 9	M 0-2 G 0-4 P 3-36	3
渡辺 翔大(小平ジュニア)	x 1- 9 9- 6 3- 9	9- 0 9- 1		M 1-1 G 3-2 P 31-25	2

4年男子シングルス8ブロック	小笠原	品田	絵面	勝敗	順位
小笠原 海輝(池上ジュニア)		9- 3 1- 9 9- 6	9- 4 11-10	M 2-0 G 4-1 P 39-32	1
品田 有貴(石神井台小学校BC)	x 3- 9 9- 1 6- 9		9- 1 9- 5	M 1-1 G 3-2 P 36-25	2
絵面 敬司(シャトラーズ深川)	x 4- 9 10-11	x 1- 9 5- 9		M 0-2 G 0-4 P 20-38	3

4年男子シングルス9ブロック	木島	栗俣	土方	岩井	勝敗	順位
木島 拓海(久松ジュニアBC)		9- 3 9- 2	-x	9- 2 9- 1	M 3-0 G 6-0 P 66-8	1
栗俣 慶一(宝木塚ジュニアBC)	x 3- 9 2- 9		9- 4 9- 0	-x	M 2-1 G 4-2 P 53-22	2
土方 諒太郎(青梅ジュニア)	x x-	x 4- 9 0- 9		x 4- 9 0- 9	M 0-3 G 0-6 P 8-66	4
岩井 雄亮(住吉ジュニアBC)	x 2- 9 1- 9	x x-	9- 4 9- 0		M 1-2 G 2-4 P 21-52	3

4年男子シングルス10ブロック	大室	菅原	國吉	勝敗	順位
大室 峻志(町田大蔵ジュニアBC)		9- 0 9- 0	9- 0 9- 0	M 2-0 G 4-0 P 36-0	1
菅原 徹(渋谷ジュニア)	x 0- 9 0- 9		9- 4 11-10	M 1-1 G 2-2 P 20-32	2
國吉 雄太(石神井台小学校BC)	x 0- 9 0- 9	x 4- 9 10-11		M 0-2 G 0-4 P 14-38	3

4年女子シングルス1ブロック	宇 都	大 胡	荒 木	勝 敗	順位
宇都 莉加 (小平ジュニア)		9- 0 9- 0	9- 0 9- 1	M 2-0 G 4-0 P 36-1	1
大胡 聡美 (サザンウイングス)	x 0- 9 0- 9		x 0- 9 2- 9	M 0-2 G 0-4 P 2-36	3
荒木 奈菜 (青梅ジュニア)	x 0- 9 1- 9	9- 0 9- 2		M 1-1 G 2-2 P 19-20	2

4年女子シングルス2ブロック	平 原	竹 内	岩 田	勝 敗	順位
平原 梨奈 (葛飾WINGS)		x 7- 9 2- 9	-X -X	M 1-1 G 2-2 P 9-18	2
竹内 美帆 (宝木塚ジュニアBC)	9- 7 9- 2		-X -X	M 2-0 G 4-0 P 18-9	1
岩田 澪奈 (石神井台小学校BC)	x X- X-	x X- X-		M 0-2 G 0-4 P 0-0	3

4年女子シングルス3ブロック	古 澤	稲 垣	緒 方	三 嶋	勝 敗	順位
古澤 萌 (住吉ジュニアBC)		x 4- 9 9- 4 8-11	-X	9- 1 9- 0	M 2-1 G 5-2 P 61-25	2
稲垣 沙也加 (久松ジュニアBC)	9- 4 4- 9 11- 8		11-10 9- 3	-X	M 3-0 G 6-1 P 66-34	1
緒方 楓 (シャトラーズ深川)	x X-	x 10-11 3- 9		9- 6 9- 1	M 1-2 G 2-4 P 31-49	3
三嶋 麻美 (町田大蔵ジュニアBC)	x 1- 9 0- 9	x X-	x 6- 9 1- 9		M 0-3 G 0-6 P 8-58	4

4年女子シングルス4ブロック	竹 山	福 井	篠 原	勝 敗	順位
竹山 里桜 (銀座キッズ)		9- 2 9- 2	9- 5 5- 9 9- 2	M 2-0 G 4-1 P 41-20	1
福井 千賀子 (玉川スポーツ少年団)	x 2- 9 2- 9		x 8-11 3- 9	M 0-2 G 0-4 P 15-38	3
篠原 枝里奈 (青梅ジュニア)	x 5- 9 9- 5 2- 9	11- 8 9- 3		M 1-1 G 3-2 P 36-34	2

4年女子シングルス5ブロック	若 林	曾 根	今 川	勝 敗	順位
若林 夢奈 (有馬シャトル)		9- 3 9- 0	9- 1 9- 1	M 2-0 G 4-0 P 36-5	1
曾根 里帆 (スワンBC)	x 3- 9 0- 9		x 4- 9 6- 9	M 0-2 G 0-4 P 13-36	3
今川 美紅 (サザンウイングス)	x 1- 9 1- 9	9- 4 9- 6		M 1-1 G 2-2 P 20-28	2

4年女子シングルス6ブロック	森	市 川	古 屋	勝 敗	順位
森 瑞希 (サザンウイングス)		9- 0 9- 1	9- 0 9- 0	M 2-0 G 4-0 P 36-1	1
市川 真依子 (あきる野ジュニア)	x 0- 9 1- 9		9- 2 9- 6	M 1-1 G 2-2 P 19-26	2
古屋 晏海 (住吉ジュニアBC)	x 0- 9 0- 9	x 2- 9 6- 9		M 0-2 G 0-4 P 8-36	3

4年女子シングルス7ブロック	板橋	横谷	野崎	勝敗	順位
板橋 海里 (練馬ジュニアBC)		9- 5 6- 9 9- 5	x 7- 9 7- 9	M 1-1 G 2-3 P 38-37	3
横谷 菜々美 (小平ジュニア)	x 5- 9 9- 6 5- 9		9- 7 11- 8	M 1-1 G 3-2 P 39-39	1
野崎 桃子 (青梅ジュニア)	9- 7 9- 7	x 7- 9 8-11		M 1-1 G 2-2 P 33-34	2

4年女子シングルス8ブロック	宗形	浜田	近藤	勝敗	順位
宗形 彩乃 (田無マックスジュニア)		9- 3 9- 3	9- 0 9- 1	M 2-0 G 4-0 P 36-7	1
浜田 果歩 (町田大蔵ジュニアBC)	x 3- 9 3- 9		9- 0 9- 1	M 1-1 G 2-2 P 24-19	2
近藤 理沙 (銀座キッズ)	x 0- 9 1- 9	x 0- 9 1- 9		M 0-2 G 0-4 P 2-36	3

4年女子シングルス9ブロック	白川	堂跡	野村	勝敗	順位
白川 里美 (葛飾WINGS)		9- 2 9- 0	9- 0 9- 2	M 2-0 G 4-0 P 36-4	1
堂跡 千晃 (久松ジュニアBC)	x 2- 9 0- 9		9- 4 6- 9 9- 7	M 1-1 G 2-3 P 26-38	2
野村 知可 (青梅ジュニア)	x 0- 9 2- 9	x 4- 9 9- 6 7- 9		M 0-2 G 1-4 P 22-42	3

4年女子シングルス10ブロック	寺田	塚田	三好	勝敗	順位
寺田 理冴子 (宝木塚ジュニアBC)		9- 0 9- 0	9- 1 9- 0	M 2-0 G 4-0 P 36-1	1
塚田 愛莉 (サザンウイングス)	x 0- 9 0- 9		x 4- 9 6- 9	M 0-2 G 0-4 P 10-36	3
三好 彩 (小平ジュニア)	x 1- 9 0- 9	9- 4 9- 6		M 1-1 G 2-2 P 19-28	2

4年女子シングルス11ブロック	守谷	柴谷	川村	勝敗	順位
守谷 彩乃 (石神井台小学校BC)		x 1- 9 1- 9	x 4- 9 0- 9	M 0-2 G 0-4 P 6-36	3
柴谷 佳寿美 (あきる野ジュニア)	9- 1 9- 1		9- 2 9- 0	M 2-0 G 4-0 P 36-4	1
川村 明美 (青梅ジュニア)	9- 4 9- 0	x 2- 9 0- 9		M 1-1 G 2-2 P 20-22	2

4年女子シングルス12ブロック	竹本	清田	布田	勝敗	順位
竹本 佳織 (サザンウイングス)		9- 2 9- 0	9- 2 9- 0	M 2-0 G 4-0 P 36-4	1
清田 咲 (銀座キッズ)	x 2- 9 0- 9		x 0- 9 1- 9	M 0-2 G 0-4 P 3-36	3
布田 和 (青梅ジュニア)	x 2- 9 0- 9	9- 0 9- 1		M 1-1 G 2-2 P 20-19	2



4年女子シングルス13ブロック	武田	高島	堀	勝敗	順位
武田 紗貴 (シャトラーズ深川)		9-0 9-0	9-0 9-0	M 2-0 G 4-0 P 36-0	1
高島 幸子 (飛鳥クラブ)	x 0-9 0-9		9-1 9-0	M 1-1 G 2-2 P 18-19	2
堀 奈々 (久松ジュニアBC)	x 0-9 0-9	x 1-9 0-9		M 0-2 G 0-4 P 1-36	3

4年女子シングルス14ブロック	千葉	中村	篠原	勝敗	順位
千葉 綾子 (小平ジュニア)		-X -X	9-0 9-1	M 2-0 G 4-0 P 18-1	1
中村 玲奈 (渋谷ジュニア)	x X- X-		x X- X-	M 0-2 G 0-4 P 0-0	3
篠原 里佳 (住吉ジュニアBC)	x 0-9 1-9	-X -X		M 1-1 G 2-2 P 1-18	2

4年女子シングルス15ブロック	工藤	中野	野村	勝敗	順位
工藤 あゆ (青梅ジュニア)		11-10 4-9 9-6	9-1 9-0	M 2-0 G 4-1 P 42-26	1
中野 美鈴 (シャトラーズ深川)	x 10-11 9-4 6-9		9-4 9-3	M 1-1 G 3-2 P 43-31	2
野村 美咲 (サザンウィングス)	x 1-9 0-9	x 4-9 3-9		M 0-2 G 0-4 P 8-36	3

4年女子シングルス16ブロック	中溝	芝崎	大山	勝敗	順位
中溝 芙紀 (町田大蔵ジュニアBC)		9-0 9-4	9-3 9-3	M 2-0 G 4-0 P 36-10	1
芝崎 美聖 (サザンウィングス)	x 0-9 4-9		x 0-9 0-9	M 0-2 G 0-4 P 4-36	3
大山 優奈 (久松ジュニアBC)	x 3-9 3-9	9-0 9-0		M 1-1 G 2-2 P 24-18	2

4年女子シングルス17ブロック	深沢	井熊	森	勝敗	順位
深沢 亜結香 (川口子供バドミントン)		9-0 9-2	x 7-9 6-9	M 1-1 G 2-2 P 31-20	2
井熊 玲奈 (銀座キッズ)	x 0-9 2-9		x 0-9 0-9	M 0-2 G 0-4 P 2-36	3
森 由香 (住吉スイング)	9-7 9-6	9-0 9-0		M 2-0 G 4-0 P 36-13	1

4年女子シングルス18ブロック	北野	太田	岸	勝敗	順位
北野 志帆子 (練馬ジュニアBC)		9-1 9-1	-X -X	M 2-0 G 4-0 P 18-2	1
太田 遥花 (田無マックスジュニア)	x 1-9 1-9		-X -X	M 1-1 G 2-2 P 2-18	2
岸 真澄 (あきる野ジュニア)	x X- X-	x X- X-		M 0-2 G 0-4 P 0-0	3

3年男子シングルス1ブロック	市川	鹿野	大西	勝敗	順位
市川 和洋 (小平ジュニア)		9- 2 9- 1	9- 1 9- 0	M 2-0 G 4-0 P 36-4	1
鹿野 真知人 (練馬ジュニアBC)	x 2- 9 1- 9		9- 4 9- 2	M 1-1 G 2-2 P 21-24	2
大西 巧真 (有馬シャトル)	x 1- 9 0- 9	x 4- 9 2- 9		M 0-2 G 0-4 P 7-36	3

3年男子シングルス2ブロック	井関	星	鈴木	勝敗	順位
井関 圭太 (石神井台小学校BC)		x X- X-	x X- X-	M 0-2 G 0-4 P 0-0	3
星 陽 登 (中央シャトルエンジェルス)	-X -X		x 7- 9 7- 9	M 1-1 G 2-2 P 14-18	2
鈴木 祐介 (久松ジュニアBC)	-X -X	9- 7 9- 7		M 2-0 G 4-0 P 18-14	1

3年男子シングルス3ブロック	鍋島	松田	上岡	勝敗	順位
鍋島 光次 (葛飾WINGS)		-X -X	11- 9 9- 6	M 2-0 G 4-0 P 20-15	1
松田 直樹 (PIXY葛西)	x X- X-		x X- X-	M 0-2 G 0-4 P 0-0	3
上岡 大起 (調布ジュニア)	x 9-11 6- 9	-X -X		M 1-1 G 2-2 P 15-20	2

3年男子シングルス4ブロック	吉田	永井	山田	勝敗	順位
吉田 祐太 (調布ジュニアBC)		-X -X	x 2- 9 5- 9	M 1-1 G 2-2 P 7-18	2
永井 悠斗 (石神井台小学校BC)	x X- X-		x X- X-	M 0-2 G 0-4 P 0-0	3
山田 悠起 (小平ジュニア)	9- 2 9- 5	-X -X		M 2-0 G 4-0 P 18-7	1

3年男子シングルス5ブロック	安原	井上	後藤	勝敗	順位
安原 建 (久松ジュニアBC)		9- 8 9- 3	9- 3 9- 1	M 2-0 G 4-0 P 36-15	1
井上 和哉 (飛鳥クラブ)	x 8- 9 3- 9		8-11 11- 9 9- 5	M 1-1 G 2-3 P 39-43	2
後藤 廉 (あきる野東ジュニア)	x 3- 9 1- 9	x 11- 8 9-11 5- 9		M 0-2 G 1-4 P 29-46	3

3年女子シングルス1ブロック	山 岸	北 地	渡 辺	勝 敗	順位
山岸 麻生 (サザンウィングス)		9- 0 9- 0	9- 0 9- 0	M 2-0 G 4-0 P 36-0	1
北地 茉悠花 (小平ジュニア)	x 0- 9 0- 9		x 9- 5 7- 9 3- 9	M 0-2 G 1-4 P 19-41	3
渡辺 万里菜 (あきる野東ジュニア)	x 0- 9 0- 9	5- 9 9- 7 9- 3		M 1-1 G 2-3 P 23-37	2

3年女子シングルス2ブロック	長 井	澤 村	鈴 木	勝 敗	順位
長井 夕美恵 (宝木塚ジュニアBC)		9- 0 9- 0	9- 2 9- 2	M 2-0 G 4-0 P 36-4	1
澤村 圭多恵 (久松ジュニアBC)	x 0- 9 0- 9		x 0- 9 0- 9	M 0-2 G 0-4 P 0-36	3
鈴木 理香子 (調布ジュニアBC)	x 2- 9 2- 9	9- 0 9- 0		M 1-1 G 2-2 P 22-18	2

3年女子シングルス3ブロック	小 林	斉 藤	川 島	勝 敗	順位
小林 胡桃 (あきる野ジュニア)		9- 4 9- 0	9- 0 9- 0	M 2-0 G 4-0 P 36-4	1
斉藤 理奈 (堀船BC)	x 4- 9 0- 9		9- 0 9- 0	M 1-1 G 2-2 P 22-18	2
川島 芽育 (石神井台小学校BC)	x 0- 9 0- 9	x 0- 9 0- 9		M 0-2 G 0-4 P 0-36	3

3年女子シングルス4ブロック	仲 井	中 村	坂 本	勝 敗	順位
仲井 由希乃 (練馬ジュニアBC)		9- 1 9- 2	9- 1 9- 0	M 2-0 G 4-0 P 36-4	1
中村 友香 (久松ジュニアBC)	x 1- 9 2- 9		9- 0 9- 0	M 1-1 G 2-2 P 21-18	2
坂本 真帆 (サザンウィングス)	x 1- 9 0- 9	x 0- 9 0- 9		M 0-2 G 0-4 P 1-36	3

3年女子シングルス5ブロック	川 村	森 野	福 地	勝 敗	順位
川村 茉莉子 (青梅ジュニア)		- X - X	9- 0 9- 2	M 2-0 G 4-0 P 18-2	1
森野 恵実 (堀船BC)	x X- X-		x X- X-	M 0-2 G 0-4 P 0-0	3
福地 未来 (あきる野ジュニア)	x 0- 9 2- 9	- X - X		M 1-1 G 2-2 P 2-18	2

3年女子シングルス6ブロック	齋藤	村野	牛久保	勝敗	順位
齋藤 夏姫 (住吉スイング)		9- 1 9- 1	9- 7 9- 2	M 2-0 G 4-0 P 36-11	1
村野 みのり (あきる野東ジュニア)	x 1- 9 1- 9		x 5- 9 3- 9	M 0-2 G 0-4 P 10-36	3
牛久保 華子 (宝木塚ジュニアBC)	x 7- 9 2- 9	9- 5 9- 3		M 1-1 G 2-2 P 27-26	2

3年女子シングルス7ブロック	瀬尾	富元	高橋	勝敗	順位
瀬尾 祥子 (銀座キッズ)		9- 1 9- 0	9- 1 9- 1	M 2-0 G 4-0 P 36-3	1
富元 美佳 (石神井台小学校BC)	x 1- 9 0- 9		x 2- 9 2- 9	M 0-2 G 0-4 P 5-36	3
高橋 美帆 (あきる野ジュニア)	x 1- 9 1- 9	9- 2 9- 2		M 1-1 G 2-2 P 20-22	2

3年女子シングルス8ブロック	川村	高谷	小村	勝敗	順位
川村 遥 (久松ジュニアBC)		- X - X	9- 0 9- 0	M 2-0 G 4-0 P 18-0	1
高谷 実希 (練馬ジュニアBC)	x X- X-		x X- X-	M 0-2 G 0-4 P 0-0	3
小村 佳子 (宝木塚ジュニアBC)	x 0- 9 0- 9	- X - X		M 1-1 G 2-2 P 0-18	2

3年女子シングルス9ブロック	福本	瀬ヶ沼	藤瀬	勝敗	順位
福本 万結 (サザンウィングス)		9- 0 9- 1	9- 0 9- 0	M 2-0 G 4-0 P 36-1	1
瀬ヶ沼 光咲 (あきる野ジュニア)	x 0- 9 1- 9		9- 2 9- 6	M 1-1 G 2-2 P 19-26	2
藤瀬 由佳子 (飛鳥クラブ)	x 0- 9 0- 9	x 2- 9 6- 9		M 0-2 G 0-4 P 8-36	3

3年女子シングルス10ブロック	杉山	西畠	山崎	勝敗	順位
杉山 はるか (青梅ジュニア)		9- 1 9- 0	9- 0 9- 0	M 2-0 G 4-0 P 36-1	1
西畠 早紀 (住吉スイング)	x 1- 9 0- 9		9- 6 9- 1	M 1-1 G 2-2 P 19-25	2
山崎 里奈 (石神井台小学校BC)	x 0- 9 0- 9	x 6- 9 1- 9		M 0-2 G 0-4 P 7-36	3

3年女子シングルス11ブロック	田 口	飯 山	代 市	勝 敗	順位
田口 春香 (調布ジュニアBC)		9- 0 9- 0	9- 0 9- 6	M 2-0 G 4-0 P 36-6	1
飯山 玲美 (堀船BC)	x 0- 9 0- 9		x 2- 9 2- 9	M 0-2 G 0-4 P 4-36	3
代市 ゆり (あきる野東ジュニア)	x 0- 9 6- 9	9- 2 9- 2		M 1-1 G 2-2 P 24-22	2

3年女子シングルス12ブロック	國 吉	犬 塚	廣 瀬	勝 敗	順位
國吉 春菜 (石神井台小学校BC)		9- 7 11- 8	9- 6 9- 1	M 2-0 G 4-0 P 38-22	1
犬塚 真琴 (宝木塚ジュニアBC)	x 7- 9 8-11		9- 2 9- 2	M 1-1 G 2-2 P 33-24	2
廣瀬 希 (あきる野ジュニア)	x 6- 9 1- 9	x 2- 9 2- 9		M 0-2 G 0-4 P 11-36	3

3年女子シングルス13ブロック	平 田	荒 井	宮 崎	勝 敗	順位
平田 結夏 (練馬ジュニアBC)		9- 0 9- 0	-X -X	M 2-0 G 4-0 P 18-0	1
荒井 悠花 (青梅ジュニア)	x 0- 9 0- 9		-X -X	M 1-1 G 2-2 P 0-18	2
宮崎 ちひろ (あきる野ジュニア)	x X- X-	x X- X-		M 0-2 G 0-4 P 0-0	3

2年男子シングルス1ブロック	小倉	土方	花房	勝敗	順位
小倉 由嵩 (小平ジュニア)		9- 6 9- 0	9- 0 9- 0	M 2-0 G 4-0 P 36-6	1
土方 実伎彦 (青梅ジュニア)	x 6- 9 0- 9		9- 1 9- 1	M 1-1 G 2-2 P 24-20	2
花房 俊典 (調布ジュニアBC)	x 0- 9 0- 9	x 1- 9 1- 9		M 0-2 G 0-4 P 2-36	3

2年男子シングルス2ブロック	絵面	田村	稲垣	加藤	勝敗	順位
絵面 雄司 (シャトラーズ深川)		x 1- 9 1- 9	- X	9- 1 9- 1	M 2-1 G 4-2 P 50-20	2
田村 幸大 (田無マックスジュニア)	9- 1 9- 1		9- 1 9- 0	- X	M 3-0 G 6-0 P 66-3	1
稲垣 湧太 (川口子供パドミントン)	x X-	x 1- 9 0- 9		9- 7 9- 0	M 1-2 G 2-4 P 19-55	3
加藤 佳樹 (あきる野東ジュニア)	x 1- 9 1- 9	x X-	x 7- 9 0- 9		M 0-3 G 0-6 P 9-66	4

2年男子シングルス3ブロック	渡辺	橋本	南澤	勝敗	順位
渡辺 俊和 (青梅ジュニア)		9- 0 9- 1	9- 0 9- 1	M 2-0 G 4-0 P 36-2	1
橋本 尚拓 (小平ジュニア)	x 0- 9 1- 9		x 1- 9 0- 9	M 0-2 G 0-4 P 2-36	3
南澤 翔太 (あきる野ジュニア)	x 0- 9 1- 9	9- 1 9- 0		M 1-1 G 2-2 P 19-19	2

2年男子シングルス4ブロック	小野寺	山崎	三井所	勝敗	順位
小野寺 雅之 (田無マックスジュニア)		9- 4 9- 6	9- 7 9- 0	M 2-0 G 4-0 P 36-17	1
山崎 拓也 (PIXY葛西)	x 4- 9 6- 9		9- 2 9- 1	M 1-1 G 2-2 P 28-21	2
三井所 清人 (玉川スポーツ少年団)	x 7- 9 0- 9	x 2- 9 1- 9		M 0-2 G 0-4 P 10-36	3

2年男子シングルス5ブロック	中山	池田	渡辺	小澤	勝敗	順位
中山 颯斗 (調布ジュニアBC)		- X	x 1- 9 0- 9	9- 6 9- 5	M 2-1 G 4-2 P 49-29	2
池田 峻平 (あきる野ジュニア)	x X-		x 1- 9 0- 9	x 3- 9 5- 9	M 0-3 G 0-6 P 9-66	4
渡辺 勇大 (小平ジュニア)	9- 1 9- 0	9- 1 9- 0		- X	M 3-0 G 6-0 P 66-2	1
小澤 走 (あきる野東ジュニア)	x 6- 9 5- 9	9- 3 9- 5	x X-		M 1-2 G 2-4 P 29-56	3

2年男子シングルス6ブロック	岩元	須田	佐藤	勝敗	順位
岩元 ミライ (青梅ジュニア)		9- 0 9- 0	9- 0 9- 4	M 2-0 G 4-0 P 36-4	1
須田 佳佑 (小平ジュニア)	x 0- 9 0- 9		x 0- 9 1- 9	M 0-2 G 0-4 P 1-36	3
佐藤 楓 (田無マックスジュニア)	x 0- 9 4- 9	9- 0 9- 1		M 1-1 G 2-2 P 22-19	2

2年女子シングルス1ブロック	宇 都	井 熊	平 原	勝 敗	順位
宇 都 璃 (小平ジュニア)		9- 0 9- 2	9- 0 9- 0	M 2-0 G 4-0 P 36-2	1
井熊 瑠衣 (銀座キッズ)	x 0- 9 2- 9		9- 2 11- 8	M 1-1 G 2-2 P 22-28	2
平原 希望 (葛飾WINGS)	x 0- 9 0- 9	x 2- 9 8-11		M 0-2 G 0-4 P 10-38	3

2年女子シングルス2ブロック	秋 元	太 田	前 原	杉 浦	勝 敗	順位
秋元 祐美花 (青梅ジュニア)		x 6- 9 2- 9	- X	9- 2 9- 0	M 2-1 G 4-2 P 48-20	2
太田 優羽 (練馬ジュニアBC)	9- 6 9- 2		9- 1 9- 2	- X	M 3-0 G 6-0 P 58-11	1
前原 麻央 (調布ジュニアBC)	x X-	x 1- 9 2- 9		x 5- 9 4- 9	M 0-3 G 0-6 P 12-58	4
杉浦 恭子 (小平ジュニア)	x 2- 9 0- 9	x X-	9- 5 9- 4		M 1-2 G 2-4 P 20-49	3

2年女子シングルス3ブロック	井 部	金 子	柴 田	勝 敗	順位
井部 恵理香 (宝木塚ジュニアBC)		9- 7 9- 4	9- 0 9- 1	M 2-0 G 4-0 P 36-12	1
金子 咲希 (練馬ジュニアBC)	x 7- 9 4- 9		9- 0 9- 0	M 1-1 G 2-2 P 29-18	2
柴田 七樹 (青梅ジュニア)	x 0- 9 1- 9	x 0- 9 0- 9		M 0-2 G 0-4 P 1-36	3

2年女子シングルス4ブロック	岡 田	川 崎	山 下	勝 敗	順位
岡田 彩花 (川口子供バドミントン)		9- 5 11- 9	9- 2 9- 0	M 2-0 G 4-0 P 38-16	1
川崎 幸優 (シャトラーズ深川)	x 5- 9 9-11		9- 6 9- 2	M 1-1 G 2-2 P 32-28	2
山下 仁子 (葛飾WINGS)	x 2- 9 0- 9	x 6- 9 2- 9		M 0-2 G 0-4 P 10-36	3