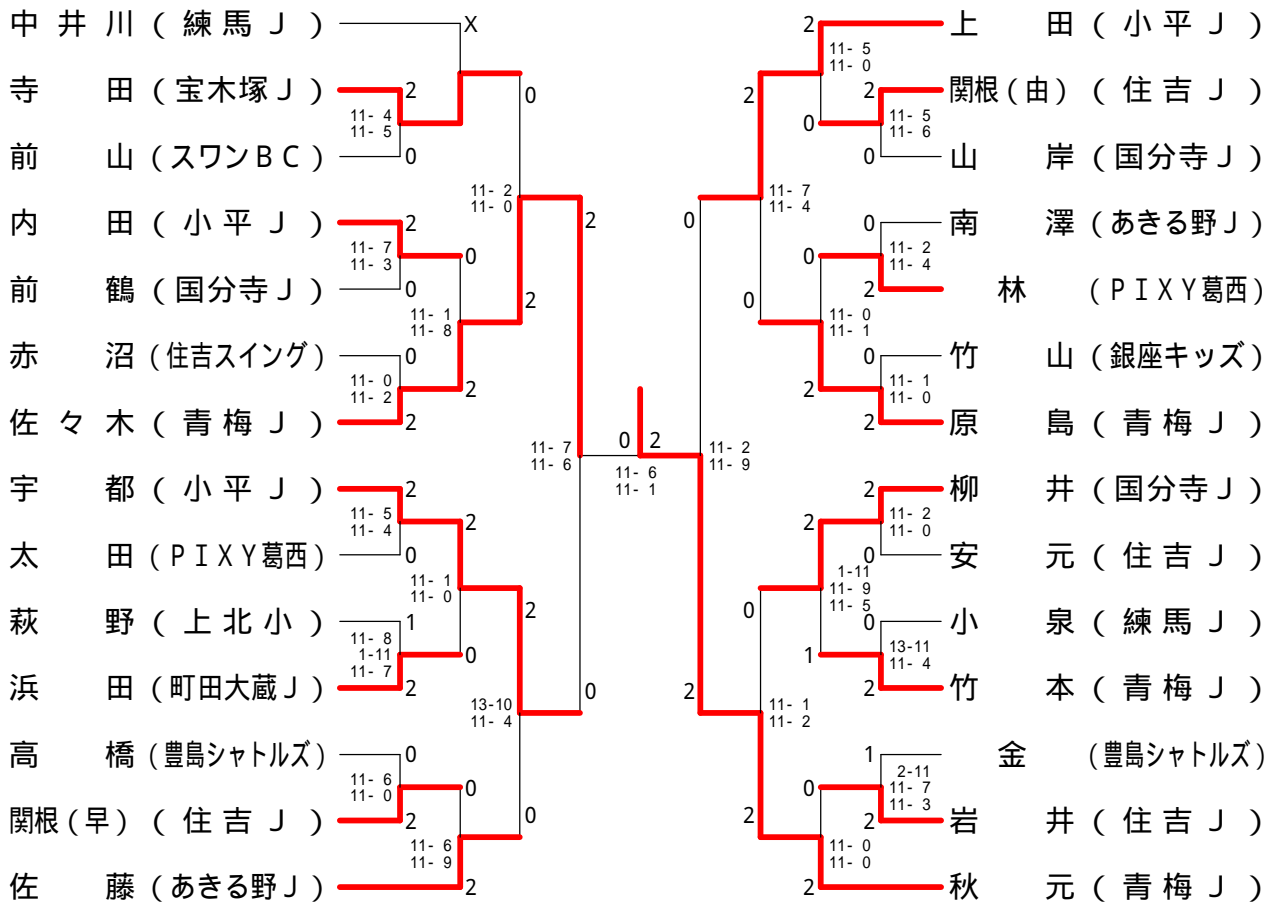


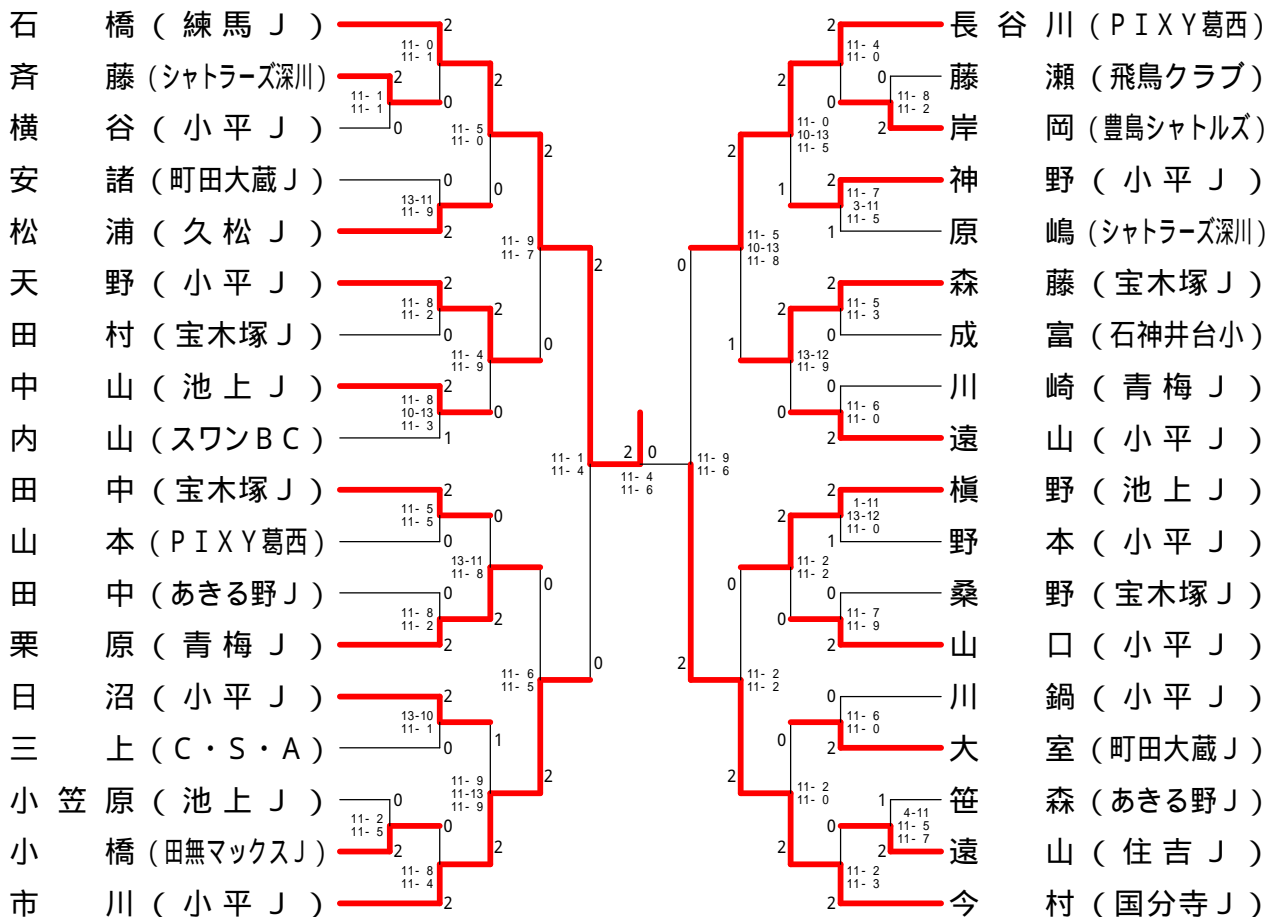
東京都シングルス大会

平成16年12月19日 武蔵村山市民体育館

6年女子シングルス 決勝トーナメント



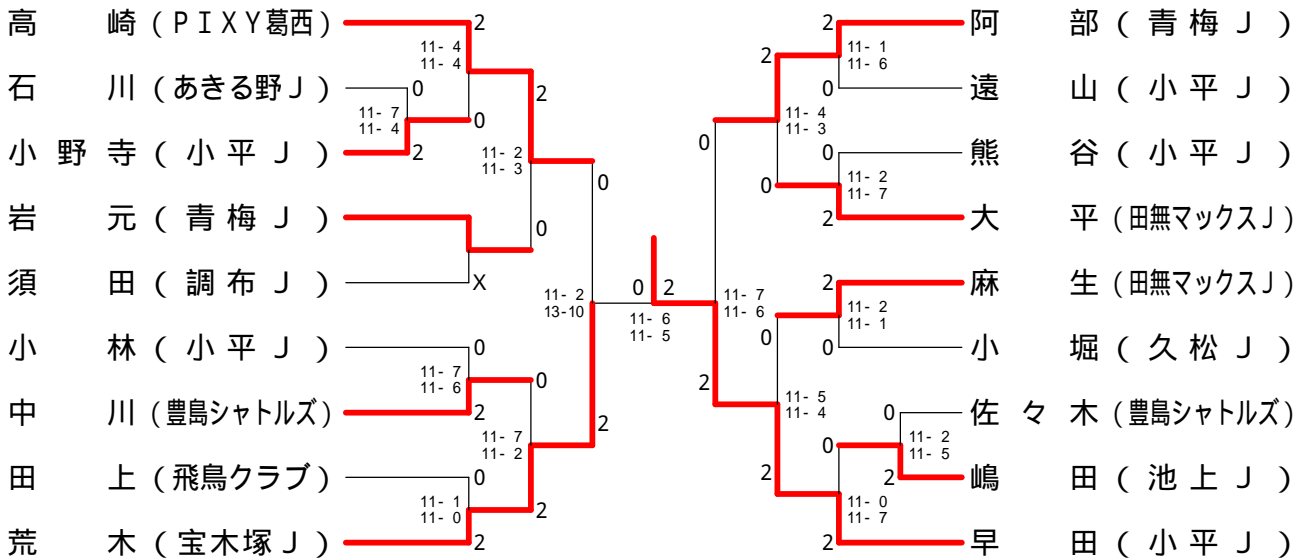
5年女子シングルス 決勝トーナメント



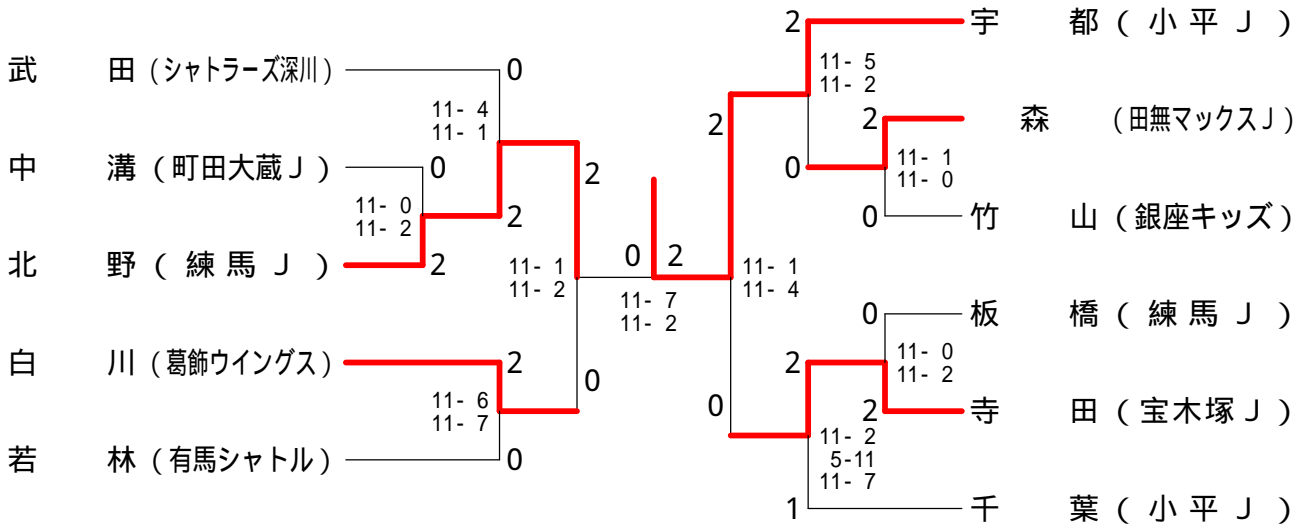
東京都シングルス大会

平成16年12月19日 武蔵村山市民体育館

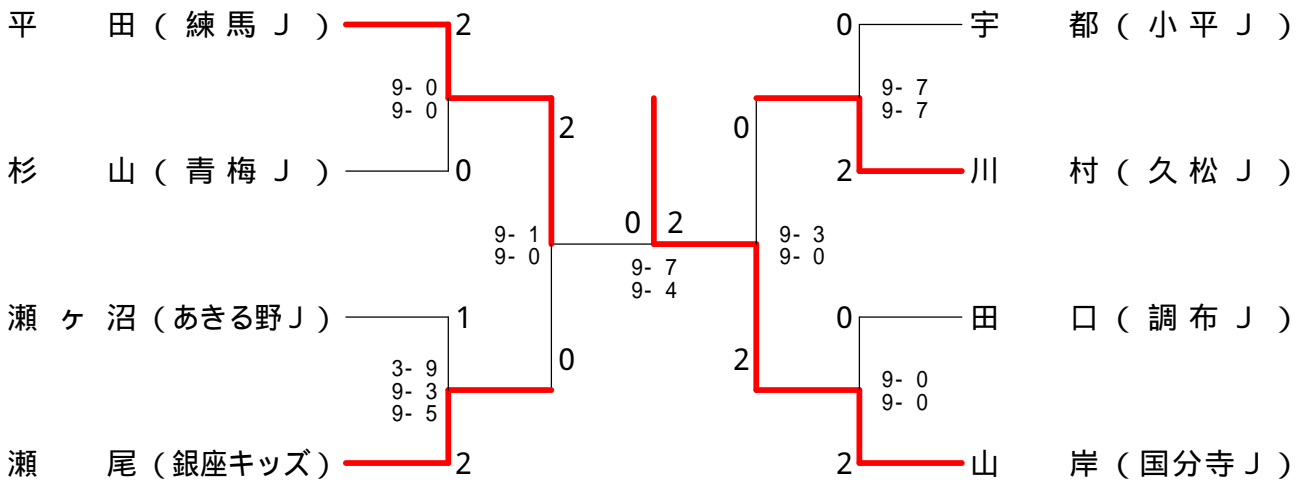
4年女子シングルス 決勝トーナメント



3年女子シングルス 決勝トーナメント



2年女子シングルス 決勝トーナメント



6年女子シングルス1ブロック	中井川	吉岡	中代	順位
中井川(練馬J)		○ 9-0 9-0	○ 9-0 9-0	1
吉岡(国立J)	× 0-9 0-9		× 0-9 0-9	3
中代(豊島シャトルズ)	× 0-9 0-9	○ 9-0 9-0		2

6年女子シングルス2ブロック	寺田	藤井	吉村	順位
寺田(宝木塚J)		○ 9-1 9-2	○ 9-6 9-2	1
藤井(葛飾ウイングス)	× 1-9 2-9		× 9-6 3-9 8-11	3
吉村(住吉スイング)	× 6-9 2-9	○ 6-9 9-3 11-8		2

6年女子シングルス3ブロック	前山	市川	井上	順位
前山(スワンBC)		○ 9-1 9-0	○ 9-4 9-5	1
市川(あきる野J)	× 1-9 0-9		× 3-9 0-9	3
井上(田無マックスJ)	× 4-9 5-9	○ 9-3 9-0		2

6年女子シングルス4ブロック	内田	茂木	渡邊	順位
内田(小平J)		○ 9-0 9-3	○ 9-3 9-3	1
茂木(シャトラーズ深川)	× 0-9 3-9		× 1-9 2-9	3
渡邊(あきる野J)	× 3-9 3-9	○ 9-1 9-2		2

6年女子シングルス5ブロック	青木	野崎	前鶴	順位
青木(ガッツJ)		○ 9-0 5-9 9-1	× 5-9 10-11	2
野崎(田無マックスJ)	× 0-9 9-5 1-9		× 1-9 6-9	3
前鶴(国分寺J)	○ 9-5 11-10	○ 9-1 9-6		1

6年女子シングルス6ブロック	八木	赤沼	篠原	順位
八木(あきる野東J)		× 1-9 0-9	× 2-9 2-9	3
赤沼(住吉スイング)	○ 9-1 9-0		○ 5-9 9-5 9-7	1
篠原(P I X Y 葛西)	○ 9-2 9-2	× 9-5 5-9 7-9		2

6年女子シングルス7ブロック	佐々木	村山	鈴木	順位
佐々木(青梅J)		○ 9-0 9-0	○ 9-0 9-0	1
村山(豊島シャトルズ)	× 0-9 0-9		○ 9-7 9-2	2
鈴木(住吉J)	× 0-9 0-9	× 7-9 2-9		3

6年女子シングルス8ブロック	宇 都 井 草 松 野	順位	
宇 都 (小平J)	○ 9-0 9-0	○ 9-4 9-0	1
井 草 (あきる野J)	× 0-9 0-9	× 0-9 0-9	3
松 野 (住吉J)	× 4-9 0-9	○ 9-0 9-0	2

6年女子シングルス9ブロック	畠 山 太 田 佐 藤	順位	
畠 山 (シャトラーズ深川)	× 7-9 2-9	○ 9-1 9-0	2
太 田 (PIXY葛西)	○ 9-7 9-2	○ 9-0 9-1	1
佐 藤 (銀座キッズ)	× 1-9 0-9	× 0-9 1-9	3

6年女子シングルス10ブロック	萩 野 荒 井 高 柳	順位	
萩 野 (上北小)	○ 9-0 9-1	○ 9-1 9-5	1
荒 井 (あきる野J)	× 0-9 1-9	× 1-9 1-9	3
高 柳 (田無マックスJ)	× 1-9 5-9	○ 9-1 9-1	2

6年女子シングルス11ブロック	浜 田 原 田 歌 川	順位	
浜 田 (町田大蔵J)	○ 9-2 9-3	○ 9-6 9-2	1
原 田 (住吉スイング)	× 2-9 3-9	○ 9-3 9-3	2
歌 川 (スワンBC)	× 6-9 2-9	× 3-9 3-9	3

6年女子シングルス12ブロック	高 橋 永 井 杉 山	順位	
高 橋 (豊島シャトルズ)	○ 9-0 9-0	○ 9-1 9-0	1
永 井 (石神井台小)	× 0-9 0-9	× 5-9 2-9	3
杉 山 (青梅J)	× 1-9 0-9	○ 9-5 9-2	2

6年女子シングルス13ブロック	関根 (早) 小 嶋 江 澤	順位	
関根 (早) (住吉J)	○ 9-0 9-2	○ 9-3 9-3	1
小 嶋 (国立J)	× 0-9 2-9	× 1-9 2-9	3
江 澤 (飛鳥クラブ)	× 3-9 3-9	○ 9-1 9-2	2

6年女子シングルス14ブロック	佐 藤 手 塚 松 原	順位	
佐 藤 (あきる野J)	○ 9-5 9-0	○ 9-1 9-0	1
手 塚 (国分寺J)	× 5-9 0-9	○ 9-1 9-0	2
松 原 (調布J)	× 1-9 0-9	× 1-9 0-9	3

6年女子シングルス15ブロック	上 田	中 村	安 田	順位
上 田 (小平J)		○ 9-2 9-0	○ 9-0 9-0	1
中 村 (あきる野J)	× 2-9 0-9		○ 9-1 9-0	2
安 田 (葛飾ウイングス)	× 0-9 0-9	× 1-9 0-9		3

6年女子シングルス16ブロック	関根 (由)	金 子	中 川	順位
関根 (由) (住吉J)		○ 9-1 9-0	○ 9-2 9-3	1
金 子 (田無マックスJ)	× 1-9 0-9		○ 9-0 5-9 9-3	2
中 川 (豊島シャトルズ)	× 2-9 3-9	× 0-9 9-5 3-9		3

6年女子シングルス17ブロック	上 口	山 岸	足 立	順位
上 口 (調布J)		× 0-9 0-9	× 9-5 2-9 7-9	3
山 岸 (国分寺J)	○ 9-0 9-0		○ 9-1 9-1	1
足 立 (スワンBC)	○ 5-9 9-2 9-7	× 1-9 1-9		2

6年女子シングルス18ブロック	南 澤	黒 澤	竹 村	順位
南 澤 (あきる野J)		○ -x	○ 9-0 9-1	1
黒 澤 (国立J)	× x-		× x-	3
竹 村 (豊島シャトルズ)	× 0-9 1-9	○ -x		2

6年女子シングルス19ブロック	林	花 田	赤 川	順位
林 (PIXY葛西)		○ 9-1 9-0	○ 9-1 9-1	1
花 田 (あきる野東J)	× 1-9 0-9		× 7-9 4-9	3
赤 川 (町田大蔵J)	× 1-9 1-9	○ 9-7 9-4		2

6年女子シングルス20ブロック	竹 山	木 本	檜 島	順位
竹 山 (銀座キッズ)		○ 9-1 9-3	○ 9-1 11-8	1
木 本 (住吉スイング)	× 1-9 3-9		× 9-4 10-11 4-9	3
檜 島 (ガッツJ)	× 1-9 8-11	○ 4-9 11-10 9-4		2

6年女子シングルス21ブロック	原 島	佐々木	寺 嶋	順位
原 島 (青梅J)		○ 9-0 9-0	○ 9-0 9-3	1
佐々木 (シャトラーズ深川)	× 0-9 0-9		× 9-3 6-9 0-9	3
寺 嶋 (スワンBC)	× 0-9 3-9	○ 3-9 9-6 9-0		2

6年女子シングルス22ブロック		柳 井 下 村 永 田	順位	
柳 井 (国分寺J)		○ 9-2 9-3	○ 9-0 9-0	1
下 村 (田無マックスJ)	× 2-9 3-9		○ 9-5 9-3	2
永 田 (PIXY葛西)	× 0-9 0-9	× 5-9 3-9		3

6年女子シングルス23ブロック		多 田 小 林 安 元	順位	
多 田 (石神井台小)		○ 9-0 9-1	× 6-9 8-11	2
小 林 (あきる野J)	× 0-9 1-9		× 2-9 0-9	3
安 元 (住吉J)	○ 9-6 11-8	○ 9-2 9-0		1

6年女子シングルス24ブロック		小 泉 笠 井 宮 崎	順位	
小 泉 (練馬J)		○ 9-2 9-1	○ 9-0 9-0	1
笠 井 (ガッツJ)	× 2-9 1-9		○ 9-1 9-1	2
宮 崎 (あきる野J)	× 0-9 0-9	× 1-9 1-9		3

6年女子シングルス25ブロック		竹 本 山 下 丸 山	順位	
竹 本 (青梅J)		○ 9-0 9-0	○ 9-2 9-2	1
山 下 (葛飾ウイングス)	× 0-9 0-9		× 2-9 7-9	3
丸 山 (上北小)	× 2-9 2-9	○ 9-2 9-7		2

6年女子シングルス26ブロック		我 妻 金 山 下	順位	
我 妻 (宝木塚J)		× 5-9 5-9	× 3-9 1-9	3
金 (豊島シャトルズ)	○ 9-5 9-5		○ 8-11 9-7 9-6	1
山 下 (あきる野J)	○ 9-3 9-1	× 11-8 7-9 6-9		2

6年女子シングルス27ブロック		岩 井 粕 谷 小 澤	順位	
岩 井 (住吉J)		○ 9-0 9-2	○ 9-0 9-0	1
粕 谷 (スワンBC)	× 0-9 2-9		○ 9-0 9-3	2
小 澤 (あきる野東J)	× 0-9 0-9	× 0-9 3-9		3

6年女子シングルス28ブロック		秋 元 下 村 矢 野	順位	
秋 元 (青梅J)		○ 9-0 9-0	○ 9-0 9-0	1
下 村 (銀座キッズ)	× 0-9 0-9		× 3-9 2-9	3
矢 野 (住吉スイング)	× 0-9 0-9	○ 9-3 9-2		2

5年女子シングルス1ブロック	石 橋	金 野	高 橋	順位
石 橋 (練馬 J)		○ 9-0 9-0	○ 9-0 9-4	1
金 野 (PIXY葛西)	× 0-9 0-9		× 9-2 7-9 5-9	3
高 橋 (小平 J)	× 0-9 4-9	○ 2-9 9-7 9-5		2

5年女子シングルス2ブロック	長 田	斉 藤	秋 山	順位
長 田 (国立 J)		× 1-9 3-9	× 0-9 2-9	3
斉 藤 (シャトラーズ深川)	○ 9-1 9-3		○ 9-6 6-9 11-9	1
秋 山 (宝木塚 J)	○ 9-0 9-2	× 6-9 9-6 9-11		2

5年女子シングルス3ブロック	長 田	谷 村	横 谷	順位
長 田 (あきる野東 J)		× 3-9 0-9	× 0-9 1-9	3
谷 村 (渋谷 J)	○ 9-3 9-0		× 0-9 0-9	2
横 谷 (小平 J)	○ 9-0 9-1	○ 9-0 9-0		1

5年女子シングルス4ブロック	安 諸	木住野	中 田	順位
安 諸 (町田大蔵 J)		○ 9-0 9-0	○ 9-0 9-0	1
木 住 野 (あきる野 J)	× 0-9 0-9		○ 9-0 9-0	2
中 田 (国立 J)	× 0-9 0-9	× 0-9 0-9		3

5年女子シングルス5ブロック	松 浦	菊 池	大 塚	順位
松 浦 (久松 J)		○ 9-0 9-0	○ 9-1 9-0	1
菊 池 (葛飾ウイングス)	× 0-9 0-9		× 1-9 4-9	3
大 塚 (宝木塚 J)	× 1-9 0-9	○ 9-1 9-4		2

5年女子シングルス6ブロック	天 野	重 清	高 見	順位
天 野 (小平 J)		○ 9-1 9-0	○ 9-4 9-3	1
重 清 (国分寺 J)	× 1-9 0-9		× 0-9 2-9	3
高 見 (久松 J)	× 4-9 3-9	○ 9-0 9-2		2

5年女子シングルス7ブロック	田 村	星 野	岸	順位
田 村 (宝木塚 J)		○ 9-3 9-1	○ 9-3 9-4	1
星 野 (田無マックス J)	× 3-9 1-9		○ 9-3 9-0	2
岸 (あきる野 J)	× 3-9 4-9	× 3-9 0-9		3

5年女子シングルス8ブロック	中 山	武 部	石 根	順位
中 山 (池上 J)		○ 9-0 9-0	○ -X	1
武 部 (石神井台小)	× 0-9 0-9		○ -X	2
石 根 (PIXY葛西)	× X-	× X-		3

5年女子シングルス9ブロック	内 山	森 岡	柘 植	順位
内 山 (スワンBC)		○ 9-0 9-0	○ 9-6 9-4	1
森 岡 (上北小)	× 0-9 0-9		× 6-9 3-9	3
柘 植 (国立 J)	× 6-9 4-9	○ 9-6 9-3		2

5年女子シングルス10ブロック	田 中	井 関	佐久間	順位
田 中 (宝木塚 J)		○ 9-0 9-0	○ 9-3 9-7	1
井 関 (石神井台小)	× 0-9 0-9		× 1-9 0-9	3
佐 久 間 (池上 J)	× 3-9 7-9	○ 9-1 9-0		2

5年女子シングルス11ブロック	山 本	丸 山	神 谷	順位
山 本 (PIXY葛西)		○ 9-0 9-1	○ 9-2 9-2	1
丸 山 (上北小)	× 0-9 1-9		× 3-9 2-9	3
神 谷 (小平 J)	× 2-9 2-9	○ 9-3 9-2		2

5年女子シングルス12ブロック	本 橋	田 中	野 中	順位
本 橋 (杉並 J)		× 10-11 3-9	○ 9-0 9-0	2
田 中 (あきる野 J)	○ 11-10 9-3		○ 9-0 9-1	1
野 中 (宝木塚 J)	× 0-9 0-9	× 0-9 1-9		3

5年女子シングルス13ブロック	栗原	井上	平木	順位
栗原 (青梅 J)		○ -X	○ 9-0 9-0	1
井上 (シャトラーズ深川)	× X-		× X-	3
平木 (国立 J)	× 0-9 0-9	○ -X		2

5年女子シングルス14ブロック	日沼	泰道	山崎	順位
日沼 (小平 J)		○ 9-4 11-8	○ 9-0 9-0	1
泰道 (久松 J)	× 4-9 8-11		○ 9-0 9-0	2
山崎 (あきる野 J)	× 0-9 0-9	× 0-9 0-9		3

5年女子シングルス15ブロック	高田	三上	岩瀬	順位
高田 (国分寺 J)		× 2-9 9-4 1-9	○ 9-0 9-2	2
三上 (C・S・A)	○ 9-2 4-9 9-1		○ 9-5 9-1	1
岩瀬 (宝木塚 J)	× 0-9 2-9	× 5-9 1-9		3

5年女子シングルス16ブロック	細越	高田(望)	小笠原	順位
細越 (銀座キッズ)		○ 9-0 9-0	× 4-9 6-9	2
高田(望) (住吉スイング)	× 0-9 0-9		× 9-6 2-9 0-9	3
小笠原 (池上 J)	○ 9-4 9-6	○ 6-9 9-2 9-0		1

5年女子シングルス17ブロック	中山	小橋	本多	大谷	順位
中山 (葛飾ウイングス)		× 0-9 0-9	○ -X	○ 9-4 9-2	2
小橋 (田無マックス J)	○ 9-0 9-0		○ 9-3 9-2	○ -X	1
本多 (国立 J)	× X-	× 3-9 2-9		2	4
大谷 (あきる野 J)	× 4-9 2-9	× X-	2		3

5年女子シングルス18ブロック	市川	沼田	櫛	順位
市川 (小平 J)		○ 9-0 9-0	○ 9-0 9-1	1
沼田 (町田大蔵 J)	× 0-9 0-9		○ 9-6 9-0	2
櫛 (あきる野東 J)	× 0-9 1-9	× 6-9 0-9		3

5年女子シングルス19ブロック	長谷川	佐藤	大河原	順位
長谷川 (PIXY葛西)		○ 9-2 9-3	○ 9-0 9-1	1
佐藤 (あきる野J)	× 2-9 3-9		○ 9-2 9-1	2
大河原 (渋谷J)	× 0-9 1-9	× 2-9 1-9		3

5年女子シングルス20ブロック	藤瀬	鈴木	加藤	順位
藤瀬 (飛鳥クラブ)		○ 9-5 7-9 11-8	○ 9-0 9-0	1
鈴木 (調布J)	× 5-9 9-7 8-11		○ 9-0 9-1	2
加藤 (町田大蔵J)	× 0-9 0-9	× 0-9 1-9		3

5年女子シングルス21ブロック	岸岡	榎本	中川	順位
岸岡 (豊島シャトルズ)		○ 9-2 9-4	○ 9-2 9-0	1
榎本 (ガッツJ)	× 2-9 4-9		○ 9-6 9-1	2
中川 (国分寺J)	× 2-9 0-9	× 6-9 1-9		3

5年女子シングルス22ブロック	神野	権堂	屋根田	順位
神野 (小平J)		○ 9-2 9-4	○ 9-1 9-1	1
権堂 (杉並J)	× 2-9 4-9		○ 9-7 9-4	2
屋根田 (宝木塚J)	× 1-9 1-9	× 7-9 4-9		3

5年女子シングルス23ブロック	原嶋	宮田	田村	順位
原嶋 (シャトラーズ深川)		○ 9-3 9-3	○ 9-1 9-2	1
宮田 (銀座キッズ)	× 3-9 3-9		× 11-9 3-9 3-9	3
田村 (田無マックスJ)	× 1-9 2-9	○ 9-11 9-3 9-3		2

5年女子シングルス24ブロック	森藤	福岡	山中	順位
森藤 (宝木塚J)		○ 11-8 9-5	○ 9-0 9-0	1
福岡 (久松J)	× 8-11 5-9		○ 9-0 9-0	2
山中 (国分寺J)	× 0-9 0-9	× 0-9 0-9		3

5年女子シングルス25ブロック	成 富	横 溝	橋 本	順位
成 富 (石神井台小)		○ 9-3 9-3	○ 9-1 9-2	1
横 溝 (国立J)	× 3-9 3-9		○ 9-3 9-1	2
橋 本 (葛飾ウイングス)	× 1-9 2-9	× 3-9 1-9		3

5年女子シングルス26ブロック	川 崎	江 尻	大 旗	順位
川 崎 (青梅J)		○ 9-2 9-1	○ 9-3 6-9 9-2	1
江 尻 (C・S・A)	× 2-9 1-9		× 9-6 5-9 7-9	3
大 旗 (田無マックスJ)	× 3-9 9-6 2-9	○ 6-9 9-5 9-7		2

5年女子シングルス27ブロック	遠 山	梅 澤	末 広	順位
遠 山 (小平J)		○ -x	○ 9-1 9-4	1
梅 澤 (池上J)	× x-		× x-	3
末 広 (町田大蔵J)	× 1-9 4-9	○ -x		2

5年女子シングルス28ブロック	榎 野	森	南	順位
榎 野 (池上J)		○ 6-9 9-4 9-3	○ 9-0 9-0	1
森 (田無マックスJ)	× 9-6 4-9 3-9		○ 9-0 9-0	2
南 (石神井台小)	○ 0-9 0-9	× 0-9 0-9		3

5年女子シングルス29ブロック	野 本	大 崎	小 林	順位
野 本 (小平J)		○ 9-4 9-6	○ 9-0 9-2	1
大 崎 (豊島シャトルズ)	× 4-9 6-9		○ 9-1 9-3	2
小 林 (国立J)	× 0-9 2-9	× 1-9 3-9		3

5年女子シングルス30ブロック	桑 野	小 山	金 田	順位
桑 野 (宝木塚J)		○ 9-4 9-0	○ 9-0 9-3	1
小 山 (あきる野東J)	× 4-9 0-9		× 2-9 5-9	3
金 田 (久松J)	× 0-9 3-9	○ 9-2 9-5		2

5年女子シングルス31ブロック	山 口	高 橋	稲 垣	順位
山 口 (小平 J)		○ 9-0 9-0	○ 9-0 9-0	1
高 橋 (青梅 J)	× 0-9 0-9		× 1-9 0-9	3
稲 垣 (田無マックスJ)	× 0-9 0-9	○ 9-1 9-0		2

5年女子シングルス32ブロック	小 竹	高田 (美)	川 鍋	順位
小 竹 (渋谷 J)		○ 9-0 9-0	× 4-9 6-9	2
高田 (美) (住吉スイング)	× 0-9 0-9		× 7-9 8-11	3
川 鍋 (小平 J)	○ 9-4 9-6	○ 9-7 11-8		1

5年女子シングルス33ブロック	大 室	梅 基	平 柳	順位
大 室 (町田大蔵 J)		○ 9-1 9-3	○ 9-1 9-0	1
梅 基 (葛飾ウイングス)	× 1-9 3-9		○ 9-4 9-5	2
平 柳 (宝木塚 J)	× 1-9 0-9	× 4-9 5-9		3

5年女子シングルス34ブロック	笹 森	本 田	渡 部	順位
笹 森 (あきる野 J)		○ 9-2 9-1	○ 9-0 9-0	1
本 田 (堀船BC)	× 2-9 1-9		× 9-6 4-9 7-9	3
渡 部 (PIXY葛西)	× 0-9 0-9	○ 6-9 9-4 9-7		2

5年女子シングルス35ブロック	遠 山	渡 邊	藤 原	順位
遠 山 (住吉 J)		○ 9-0 9-2	○ 9-0 9-0	1
渡 邊 (上北小)	× 0-9 2-9		× 9-7 3-9 3-9	3
藤 原 (小平 J)	× 0-9 0-9	○ 7-9 9-3 9-3		2

5年女子シングルス36ブロック	今 村	菊 池	片 岡	順位
今 村 (国分寺 J)		○ 9-0 9-0	○ 9-1 9-0	1
菊 池 (杉並 J)	× 0-9 0-9		× 4-9 9-7 10-11	3
片 岡 (国立 J)	× 1-9 0-9	○ 9-4 7-9 11-10		2

4年女子シングルスAブロック	高 崎	遠 藤	吉 河	順位
高 崎 (PIXY葛西)		○ 9-0 9-0	○ 9-1 9-3	1
遠 藤 (ガッツJ)	× 0-9 0-9		× 0-9 0-9	3
吉 河 (飛鳥クラブ)	× 1-9 3-9	○ 9-0 9-0		2

4年女子シングルスBブロック	石 川	和 田	高 野	順位
石 川 (あきる野J)		○ 9-0 9-0	○ 5-9 9-1 9-1	1
和 田 (有馬シャトル)	× 0-9 0-9		× 0-9 1-9	3
高 野 (練馬J)	× 9-5 1-9 1-9	○ 9-0 9-1		2

4年女子シングルスCブロック	小野寺	野 中	丸 山	順位
小 野 寺 (小平J)		○ 9-7 9-3	○ 9-1 9-5	1
野 中 (住吉スイング)	× 7-9 3-9		× 9-6 4-9 1-9	3
丸 山 (シャトラーズ深川)	× 1-9 5-9	○ 6-9 9-4 9-1		2

4年女子シングルスDブロック	岩 元	志 水	下 岡	順位
岩 元 (青梅J)		○ 9-4 9-3	○ 9-2 3-9 9-2	1
志 水 (スワンBC)	× 4-9 3-9		× 11-8 4-9 7-9	3
下 岡 (町田大蔵J)	× 2-9 9-3 2-9	○ 8-11 9-4 9-7		2

4年女子シングルスEブロック	須 田	吉 沢	名 越	順位
須 田 (調布J)		○ 9-0 9-0	○ 9-5 5-9 11-10	1
吉 沢 (ガッツJ)	× 0-9 0-9		× 1-9 0-9	3
名 越 (久松J)	× 5-9 9-5 10-11	○ 9-1 9-0		2

4年女子シングルス6ブロック	小 林	野 崎	西 畠	順位
小 林 (小平J)		○ 9-0 9-3	○ 9-0 9-0	1
野 崎 (田無マックスJ)	× 0-9 3-9		○ 9-4 9-4	2
西 畠 (住吉スイング)	× 0-9 0-9	× 4-9 4-9		3

4年女子シングルス7ブロック	柴 山	二ノ宮	中 川	順位
柴 山 (あきる野J)		○ 9-1 9-6	× 4-9 1-9	2
二ノ宮 (葛飾ウイングス)	× 1-9 6-9		× 0-9 2-9	3
中 川 (豊島シャトルズ)	○ 9-4 9-1	○ 9-0 9-2		1

4年女子シングルス8ブロック	田 上	井 草	松 本	順位
田 上 (飛鳥クラブ)		○ 9-0 9-0	○ 9-1 9-1	1
井 草 (あきる野東J)	× 0-9 0-9		○ 5-9 9-7 9-3	2
松 本 (ガッツJ)	× 1-9 1-9	× 9-5 7-9 3-9		3

4年女子シングルス9ブロック	荒 木	川 村	田 村	順位
荒 木 (宝木塚J)		○ 9-1 9-1	○ 9-0 9-0	1
川 村 (青梅J)	× 1-9 1-9		○ 9-3 7-9 9-5	2
田 村 (小平J)	× 0-9 0-9	× 3-9 9-7 5-9		3

4年女子シングルス10ブロック	阿 部	安 西	渡 邊	順位
阿 部 (青梅J)		○ 9-0 9-6	○ 9-1 9-0	1
安 西 (あきる野J)	× 0-9 6-9		○ 9-0 9-0	2
渡 邊 (堀船BC)	× 1-9 0-9	× 0-9 0-9		3

4年女子シングルス11ブロック	遠 山	山 下	中 村	順位
遠 山 (小平J)		○ 9-0 9-0	○ 9-1 9-1	1
山 下 (ガッツJ)	× 0-9 0-9		× 1-9 7-9	3
中 村 (住吉スイング)	× 1-9 1-9	○ 9-1 9-7		2

4年女子シングルス12ブロック	渡 部	熊 谷	藤 井	順位
渡 部 (宝木塚J)		× 0-9 2-9	× 6-9 9-6 4-9	3
熊 谷 (小平J)	○ 9-0 9-2		○ 9-3 9-3	1
藤 井 (葛飾ウイングス)	○ 9-6 6-9 9-4	× 3-9 3-9		2

4年女子シングルス13ブロック	大 平	清 須	鈴 木	順位
大 平 (田無マックスJ)		○ 9-2 9-0	○ 9-3 7-9 9-5	1
清 須 (青梅J)	× 2-9 0-9		○ -X	2
鈴 木 (有馬シャトル)	× 3-9 9-7 5-9	× X-		3

4年女子シングルス14ブロック	飯 田	麻 生	山 村	順位
飯 田 (杉並J)		× 8-11 7-9	○ -X	2
麻 生 (田無マックスJ)	○ 11-8 9-7		○ -X	1
山 村 (小平J)	× X-	× X-		3

4年女子シングルス15ブロック	小 堀	栗 原	中 山	順位
小 堀 (久松J)		○ 9-4 5-9 9-6	○ -X	1
栗 原 (青梅J)	× 4-9 9-5 6-9		○ -X	2
中 山 (有馬シャトル)	× X-	× X-		3

4年女子シングルス16ブロック	佐々木	南 澤	山 下	順位
佐々木 (豊島シャトルズ)		○ 4-9 9-3 9-3	○ 9-2 11-10	1
南 澤 (あきる野J)	× 9-4 3-9 3-9		○ 9-7 9-2	2
山 下 (葛飾ウイングス)	× 2-9 10-11	× 7-9 2-9		3

4年女子シングルス17ブロック	江 尻	嶋 田	日永田	大 浦	順位
江 尻 (C・S・A)		× 2-9 0-9	○ -X	○ 9-2 9-5	2
嶋 田 (池上J)	○ 9-2 9-0		○ 9-2 9-1	○ -X	1
日 永 田 (ガッツJ)	× X-	× 2-9 1-9		○ 9-5 9-3	3
大 浦 (住吉スイング)	× 2-9 5-9	× X-	× 5-9 3-9		4

4年女子シングルス18ブロック	早 田	横 山	玉 城	順位
早 田 (小平J)		○ 9-1 9-0	○ 9-1 9-0	1
横 山 (宝木塚J)	× 1-9 0-9		○ 9-0 9-0	2
玉 城 (あきる野東J)	× 1-9 0-9	× 0-9 0-9		3

3年女子シングルス1ブロック	武 田	市 川	宗 形	順位
武 田 (シャトラーズ深川)		○ 9-0 9-3	○ 9-5 9-0	1
市 川 (あきる野J)	× 0-9 3-9		× 9-2 8-11 7-9	3
宗 形 (田無マックスJ)	× 5-9 0-9	○ 2-9 11-8 9-7		2

3年女子シングルス2ブロック	中 溝	工 藤	北 浦	横 谷	順位
中 溝 (町田大蔵J)		○ 2-9 9-2 9-0	○ -X	○ 11-10 9-1	1
工 藤 (青梅J)	× 9-2 2-9 0-9		○ 9-2 9-1	○ -X	2
北 浦 (有馬シャトル)	× X-	× 2-9 1-9		× 3-9 5-9	4
横 谷 (小平J)	× 10-11 1-9	× X-	○ 9-3 9-5		3

3年女子シングルス3ブロック	北 野	柳 川	菊 池	順位
北 野 (練馬J)		○ 9-1 9-0	○ 9-1 9-0	1
柳 川 (銀座キッズ)	× 1-9 0-9		○ 9-4 9-1	2
菊 池 (葛飾ウイングス)	× 1-9 0-9	× 4-9 1-9		3

3年女子シングルス4ブロック	白 川	森	緒 方	順位
白 川 (葛飾ウイングス)		○ 9-0 9-1	○ 9-1 9-0	1
森 (住吉スイング)	× 0-9 1-9		× 7-9 7-9	3
緒 方 (シャトラーズ深川)	× 1-9 0-9	○ 9-7 9-7		2

3年女子シングルス5ブロック	若 林	布 田	山村(樹)	順位
若 林 (有馬シャトル)		○ 9-4 9-0	○ 9-0 9-0	1
布 田 (青梅J)	× 4-9 0-9		○ 9-2 9-1	2
山村(樹) (ガッツJ)	× 0-9 0-9	× 2-9 1-9		3

3年女子シングルス6ブロック	宇 都	北 川	岸	順位
宇 都 (小平J)		○ 9-0 9-2	○ 9-0 9-1	1
北 川 (有馬シャトル)	× 0-9 2-9		○ 9-0 9-4	2
岸 (あきる野J)	× 0-9 1-9	× 0-9 4-9		3

3年女子シングルス7ブロック	森	竹 本	長谷見	順位
森 (田無マックスJ)		○ 9-0 9-0	○ 9-0 9-0	1
竹 本 (住吉スイング)	× 0-9 0-9		○ 9-0 9-2	2
長 谷 見 (青梅 J)	× 0-9 0-9	× 0-9 2-9		3

3年女子シングルス8ブロック	竹 山	平 原	三 嶋	順位
竹 山 (銀座キッズ)		○ 9-0 9-1	○ 9-3 9-0	1
平 原 (葛飾ウイングス)	× 0-9 1-9		○ 9-0 9-2	2
三 嶋 (町田大蔵J)	× 3-9 0-9	× 0-9 2-9		3

3年女子シングルス9ブロック	山村 (滯)	浜 田	板 橋	順位
山村 (滯) (ガッツ J)		○ 9-4 1-9 9-6	× 3-9 2-9	2
浜 田 (町田大蔵J)	× 4-9 9-1 6-9		× 5-9 3-9	3
板 橋 (練馬 J)	○ 9-3 9-2	○ 9-5 9-3		1

3年女子シングルス10ブロック	寺 田	柴 谷	判 谷	野 崎	順位
寺 田 (宝木塚 J)		○ 9-0 9-1	○ -X	○ 9-1 9-1	1
柴 谷 (あきる野 J)	× 0-9 1-9		○ 9-5 9-3	○ -X	2
判 谷 (住吉スイング)	× X-	× 5-9 3-9		× 5-9 4-9	4
野 崎 (青梅 J)	× 1-9 1-9	× X-	○ 9-5 9-4		3

3年女子シングルス11ブロック	千 葉	篠 原	中 野	順位
千 葉 (小平 J)		○ 9-0 9-1	○ 9-1 9-0	1
篠 原 (青梅 J)	× 0-9 1-9		○ 9-7 9-2	2
中 野 (シャトラーズ深川)	× 1-9 0-9	× 7-9 2-9		3

2年女子シングルス1ブロック	平 田	中 村	福 本	順位
平 田 (練馬 J)		○ 9-0 9-0	○ 9-1 9-2	1
中 村 (久松 J)	× 0-9 0-9		× 0-9 0-9	3
福 本 (国分寺 J)	× 1-9 2-9	○ 9-0 9-0		2

2年女子シングルス2ブロック	杉 山	森 野	川 崎	牛久保	順位
杉 山 (青梅 J)		○ 9-7 9-6	○ -X	○ 9-0 9-0	1
森 野 (堀船BC)	× 7-9 6-9		○ 9-3 9-2	○ -X	2
川 崎 (シャトラーズ深川)	× X-	× 3-9 2-9		2	3
牛 久 保 (宝木塚 J)	× 0-9 0-9	× X-	2		4

2年女子シングルス3ブロック	鈴 木	瀬ヶ沼	秋 元	順位
鈴 木 (調布 J)		× 5-9 1-9	○ 9-5 9-11 9-3	2
瀬 ヶ 沼 (あきる野 J)	○ 9-5 9-1		○ 9-0 9-2	1
秋 元 (青梅 J)	× 5-9 11-9 3-9	× 0-9 2-9		3

2年女子シングルス4ブロック	瀬 尾	渡 辺	犬 塚	順位
瀬 尾 (銀座キッズ)		○ 9-0 9-0	○ 9-1 9-1	1
渡 辺 (あきる野東 J)	× 0-9 0-9		× 2-9 0-9	3
犬 塚 (宝木塚 J)	× 1-9 1-9	○ 9-2 9-0		2

2年女子シングルス5ブロック	宇 都	小 林	小 林	順位
宇 都 (小平 J)		○ 9-2 9-1	○ 9-6 9-2	1
小 林 (あきる野 J)	× 2-9 1-9		× 0-9 2-9	3
小 林 (銀座キッズ)	× 6-9 2-9	○ 9-0 9-2		2

2年女子シングルス6ブロック	川 村	田 代	井 部	順位
川 村 (久松 J)		○ 9-2 9-0	○ 9-0 9-0	1
田 代 (町田大蔵 J)	× 2-9 0-9		× 0-9 2-9	3
井 部 (宝木塚 J)	× 0-9 0-9	○ 9-0 9-2		2

2年女子シングルス7ブロック	長 井	斉 藤	廣 瀬	田 口	順位
長 井 (宝木塚 J)		× x-	3	× 3-9 3-9	3
斉 藤 (住吉スイング)	○ -x		○ 9-0 9-0	× 4-9 8-11	2
廣 瀬 (あきる野 J)	3	× 0-9 0-9		× x-	4
田 口 (調布 J)	○ 9-3 9-3	○ 9-4 11-8	○ -x		1

2年女子シングルス8ブロック	山 岸	川 村	仲 井	順位
山 岸 (国分寺 J)		○ 9-0 9-0	○ 9-4 9-0	1
川 村 (青梅 J)	× 0-9 0-9		× 1-9 1-9	3
仲 井 (練馬 J)	× 4-9 0-9	○ 9-1 9-1		2

6年男子シングルス1ブロック	小野寺	斉藤	山村	順位
小野寺(田無マックスJ)		9-0 9-0	-X	1
斉藤(スワンBC)	X 0-9 0-9		-X	2
山村(小平J)	X X-	X X-		3

6年男子シングルス2ブロック	川崎	根岸	北野	順位
川崎(シャトラーズ深川)		9-2 9-0	9-4 9-4	1
根岸(小平J)	X 2-9 0-9		9-7 11-9	2
北野(練馬J)	X 4-9 4-9	X 7-9 9-11		3

6年男子シングルス3ブロック	伊原	斉藤	乙訓	順位
伊原(国分寺J)		X 3-9 2-9	X 3-9 2-9	3
斉藤(葛飾ウイングス)	9-3 9-2		9-3 9-3	1
乙訓(あきる野J)	9-3 9-2	X 3-9 3-9		2

6年男子シングルス4ブロック	北条	尾崎	大平	順位
北条(C・S・A)		9-3 9-7	7-9 9-2 9-1	1
尾崎(杉並J)	X 3-9 7-9		X 4-9 4-9	3
大平(小平J)	X 9-7 2-9 1-9	9-4 9-4		2

6年男子シングルス5ブロック	長岡	石坂	佐宗	順位
長岡(青梅J)		9-0 9-5	9-1 9-0	1
石坂(宝木塚J)	X 0-9 5-9		9-0 9-0	2
佐宗(月島スポ少)	X 1-9 0-9	X 0-9 0-9		3

6年男子シングルス6ブロック	大 木	板 橋	栗 村	順位
大 木 (小平 J)		9-6 9-1	9-0 9-3	1
板 橋 (練馬 J)	x 6-9 1-9		9-5 9-2	2
栗 村 (C・S・A)	x 0-9 3-9	x 5-9 2-9		3

6年男子シングルス7ブロック	兼 子	斉 藤	小 沢	順位
兼 子 (国立 J)		6-9 11-10 9-5	9-2 9-0	1
斉 藤 (渋谷 J)	x 9-6 10-11 5-9		9-0 9-0	2
小 沢 (月島スポ少)	x 2-9 0-9	x 0-9 0-9		3

6年男子シングルス8ブロック	大 川	沓 掛	佐 野	順位
大 川 (C・S・A)		9-0 9-1	9-0 9-0	1
沓 掛 (豊島シャトルズ)	x 0-9 1-9		x 2-9 0-9	3
佐 野 (飛鳥クラブ)	x 0-9 0-9	9-2 9-0		2

6年男子シングルス9ブロック	長谷川	清 野	秋 山	芦 沢	順位
長 谷 川 (小平 J)		-x	11-8 9-3	9-4 9-0	1
清 野 (調布 J)	x x-		x 1-9 1-9	9-2 9-5	3
秋 山 (宝木塚 J)	x 8-11 3-9	9-1 9-1		-x	2
芦 沢 (練馬 J)	x 4-9 0-9	x 2-9 5-9	x x-		4

6年男子シングルス10ブロック	武 田	濱 江	飯 田	順位
武 田 (シャトラーズ深川)		9-1 9-0	-x	1
濱 江 (上北小)	x 1-9 0-9		-x	2
飯 田 (杉並 J)	x x-	x x-		3

5年男子シングルスAブロック	大 森	蓮 池	山 田	順位
大 森 (小平J)		9-0 9-0	9-3 9-1	1
蓮 池 (国立J)	x 0-9 0-9		x 2-9 0-9	3
山 田 (豊島シャトルズ)	x 3-9 1-9	9-2 9-0		2

5年男子シングルスBブロック	矢 崎	渡 辺	吉 水	順位
矢 崎 (有馬シャトル)		x 0-9 9-2 6-9	9-6 11-8	2
渡 辺 (葛飾ウイングス)	9-0 2-9 9-6		9-1 9-2	1
吉 水 (町田大蔵J)	x 6-9 8-11	x 1-9 2-9		3

5年男子シングルスCブロック	秋 本	持 田	鈴 木	順位
秋 本 (練馬J)		x 6-9 2-9	-X	2
持 田 (シャトラーズ深川)	9-6 9-2		-X	1
鈴 木 (国分寺J)	x X-	x X-		3

5年男子シングルス4ブロック	佐 藤	高 橋	斉 藤	順位
佐 藤 (国分寺J)		9-1 9-0	-X	1
高 橋 (石神井台小)	x 1-9 0-9		-X	2
斉 藤 (ガッツJ)	x X-	x X-		3

5年男子シングルス5ブロック	高 橋	栗 俣	三 嶋	順位
高 橋 (渋谷J)		x 0-9 6-9	9-3 9-4	2
栗 俣 (宝木塚J)	9-0 9-6		9-0 9-0	1
三 嶋 (町田大蔵J)	x 3-9 4-9	x 0-9 0-9		3

5年男子シングルス6ブロック	渡 部	皆 嶋	鶴 谷	順位
渡 部 (杉並J)		9-7 9-3	x 5-9 7-9	1
皆 嶋 (町田大蔵J)	x 7-9 3-9		9-5 9-5	2
鶴 谷 (豊島シャトルズ)	9-5 9-7	x 5-9 5-9		3

5年男子シングルス7ブロック	千 葉	本 多	倉 持	順位
千 葉 (練馬J)		9-0 9-0	9-4 9-0	1
本 多 (田無マックスJ)	x 0-9 0-9		x 0-9 4-9	3
倉 持 (豊島シャトルズ)	x 4-9 0-9	9-0 9-4		2

5年男子シングルス8ブロック	都 築	牧 田	岩 野	順位
都 築 (国分寺J)		9-0 9-1	9-4 8-11 9-6	1
牧 田 (渋谷J)	x 0-9 1-9		x 0-9 0-9	3
岩 野 (小平J)	x 4-9 11-8 6-9	9-0 9-0		2

5年男子シングルス9ブロック	大 野	飯 田	和 島	角 内	順位
大 野 (豊島シャトルズ)		-x	9-2 9-0	9-3 9-6	1
飯 田 (石神井台小)	x x-		x x-	x x-	4
和 島 (練馬J)	x 2-9 0-9	-x		-x	2
角 内 (PIXY葛西)	x 3-9 6-9	-x	x x-		3

5年男子シングルス10ブロック	石 垣	小 池	歌 川	順位
石 垣 (国立J)		x 4-9 4-9	x 4-9 1-9	3
小 池 (飛鳥クラブ)	9-4 9-4		x 0-9 9-5 2-9	2
歌 川 (国分寺J)	9-4 9-1	9-0 5-9 9-2		1

5年男子シングルス11ブロック	佐藤	中溝	加藤	順位
佐藤 (あきる野J)		9-6 9-2	11-8 9-0	1
中溝 (町田大蔵J)	x 6-9 2-9		9-3 9-0	2
加藤 (シャトラーズ深川)	x 8-11 0-9	x 3-9 0-9		3

5年男子シングルス12ブロック	北村	西山	林	順位
北村 (小平J)		9-0 9-0	9-3 9-3	1
西山 (調布J)	x 0-9 0-9		x 2-9 3-9	3
林 (町田大蔵J)	x 3-9 3-9	9-2 9-3		2

5年男子シングルス13ブロック	木島	渡邊	奥村	順位
木島 (久松J)		-x	-x	1
渡邊 (堀船BC)	x x-		x-x	2
奥村 (豊島シャトルズ)	x x-	x-x		2

5年男子シングルス14ブロック	佐藤	清兼	中村	宗形	順位
佐藤 (ガッツJ)		-x	x 1-9 7-9	9-5 5-9 9-5	2
清兼 (町田大蔵J)	x x-		x x-	x x-	4
中村 (国分寺J)	9-1 9-7	-x		-x	1
宗形 (田無マックスJ)	x 5-9 9-5 5-9	-x	x x-		3

5年男子シングルス15ブロック	平田	矢田	名取	順位
平田 (練馬J)		9-1 9-0	9-0 9-0	1
矢田 (シャトラーズ深川)	x 1-9 0-9		x 9-6 2-9 7-9	3
名取 (渋谷J)	x 0-9 0-9	6-9 9-2 9-7		2

4年男子シングルス1ブロック		齊 藤 信 太	三 浦	順位
齊 藤 (シャトラーズ深川)		9-2 9-0	9-1 9-0	1
信 太 (月島スポ少)	x 2-9 0-9		x 2-9 1-9	3
三 浦 (田無マックスJ)	x 1-9 0-9	9-2 9-1		2

4年男子シングルス2ブロック		岡 田 上 口	島 村	小 島	順位
岡 田 (川口キッズ)		9-0 9-0	-X	9-6 9-0	1
上 口 (調布J)	x 0-9 0-9		9-0 9-0	-X	2
島 村 (石神井台小)	x X-	x 0-9 0-9		x 0-9 0-9	4
小 島 (久松J)	x 6-9 0-9	x X-	9-0 9-0		3

4年男子シングルス3ブロック		関 口 大 川	小 林	順位
関 口 (PIXY葛西)		x 10-11 2-9	9-11 9-2 9-1	2
大 川 (C・S・A)	11-10 9-2		9-0 9-0	1
小 林 (あきる野J)	x 11-9 2-9 1-9	x 0-9 0-9		3

4年男子シングルス4ブロック		荒 木 原 田	及 川	順位
荒 木 (あきる野J)		9-0 9-0	9-0 9-0	1
原 田 (宝木塚J)	x 0-9 0-9		5-9 9-7 9-3	2
及 川 (シャトラーズ深川)	x 0-9 0-9	x 9-5 7-9 3-9		3

4年男子シングルス5ブロック		増 田 杉 浦	植 村	順位
増 田 (練馬J)		9-2 9-7	9-0 9-0	1
杉 浦 (小平J)	x 2-9 7-9		9-1 9-2	2
植 村 (調布J)	x 0-9 0-9	x 1-9 2-9		3

4年男子シングルス6ブロック		中 村	大 枝	水 島	順位
中	村 (あきる野J)		9-0 9-0	9-3 9-1	1
大	枝 (上北小)	x 0-9 0-9		x 4-9 0-9	3
水	島 (シャトラーズ深川)	x 3-9 1-9	9-4 9-0		2

4年男子シングルス7ブロック		富 川	鍋 島	藤 井	順位
富	川 (月島スポ少)		9-7 9-7	x 6-9 5-9	2
鍋	島 (葛飾ウイングス)	x 7-9 7-9		x 6-9 1-9	3
藤	井 (C・S・A)	9-6 9-5	9-6 9-1		1

4年男子シングルス8ブロック		高 崎	加瀬谷	角 田	順位
高	崎 (あきる野J)		x 6-9 4-9	9-3 9-0	2
加	瀬 谷 (ガッツJ)	9-6 9-4		9-0 9-1	1
角	田 (石神井台小)	x 3-9 0-9	x 0-9 1-9		3

4年男子シングルス9ブロック		矢 田	三 幣	久保田	遠 藤	順位
矢	田 (田無マックスJ)		9-0 11-8	-X	11-10 9-1	1
三	幣 (住吉J)	x 0-9 8-11		9-0 11-10	-X	2
久	保 田 (シャトラーズ深川)	x X-	x 0-9 10-11		x 4-9 3-9	4
遠	藤 (川口キッズ)	x 10-11 1-9	x X-	9-4 9-3		3

4年男子シングルス10ブロック		小 川	中 村	池 田	順位
小	川 (練馬J)		9-2 9-2	9-1 9-3	1
中	村 (久松J)	x 2-9 2-9		9-3 9-1	2
池	田 (あきる野J)	x 1-9 3-9	x 3-9 1-9		3

3年男子シングルス1ブロック	大 室 福 田 北 岡	順位
大 室 (町田大蔵J)	9-0 9-0	1
福 田 (ガッツJ)	x 0-9 0-9	3
北 岡 (宝木塚J)	x 1-9 0-9	2

3年男子シングルス2ブロック	小笠原 土 方 池 田	順位
小 笠 原 (池上J)	9-6 9-6	1
土 方 (青梅J)	x 6-9 6-9	2
池 田 (石神井台小)	x 0-9 0-9	3

3年男子シングルス3ブロック	石 川 鈴 木 藤 本	順位
石 川 (あきる野J)	9-7 9-0	1
鈴 木 (調布J)	x 7-9 0-9	2
藤 本 (シャトラーズ深川)	x 3-9 2-9	3

3年男子シングルス4ブロック	小野寺 岩 井 栗 村	順位
小 野 寺 (田無マックスJ)	-X	1
岩 井 (住吉J)	x X-	3
栗 村 (C・S・A)	x 4-9 1-9	2

3年男子シングルス5ブロック	野 本 高 橋 井 上	順位
野 本 (小平J)	9-2 9-1	1
高 橋 (豊島シャトルズ)	x 2-9 1-9	2
井 上 (シャトラーズ深川)	x 2-9 0-9	3

3年男子シングルス6ブロック	鈴 木 石 井 宮 本	順位
鈴 木 (シャトラーズ深川)	9-2 9-2	1
石 井 (池上J)	x 2-9 2-9	2
宮 本 (田無マックスJ)	x X-	3

3年男子シングルス7ブロック	小宮山	田口	馬	順位
小宮山(上北小)		9-2 9-1	9-5 9-1	1
田口(銀座キッズ)	x 2-9 1-9		x 6-9 4-9	3
馬(小平J)	x 5-9 1-9	9-6 9-4		2

3年男子シングルス8ブロック	木島	波多野	皆嶋	順位
木島(久松J)		9-2 11-8	x 3-9 11-10 4-9	2
波多野(国立J)	x 2-9 8-11		x 9-4 10-11 7-9	3
皆嶋(町田大蔵J)	9-3 10-11 9-4	4-9 11-10 9-7		1

3年男子シングルス9ブロック	乙訓	中村	栗俣	順位
乙訓(あきる野J)		9-2 9-2	9-1 9-7	1
中村(国分寺J)	x 2-9 2-9		x 1-9 0-9	3
栗俣(宝木塚J)	x 1-9 7-9	9-1 9-0		2

3年男子シングルス10ブロック	品田	山崎	絵面	順位
品田(石神井台小)		x 0-9 0-9	9-6 9-1	2
山崎(練馬J)	9-0 9-0		9-1 9-1	1
絵面(シャトラーズ深川)	x 6-9 1-9	x 1-9 1-9		3

3年男子シングルス11ブロック	高崎	吉村	武藤	順位
高崎(PIXY葛西)		9-0 9-0	9-0 9-0	1
吉村(住吉スイング)	x 0-9 0-9		x 11-9 6-9 0-9	3
武藤(小平J)	x 0-9 0-9	9-11 9-6 9-0		2

2年男子シングルス1ブロック	市川	井関	渡邊	順位
市川(小平J)		9-0 9-1	9-2 9-1	1
井関(石神井台小)	x 0-9 1-9		x 0-9 0-9	3
渡邊(青梅J)	x 2-9 1-9	9-0 9-0		2

2年男子シングルス2ブロック	吉田	百瀬	小澤	順位
吉田(調布J)		9-0 9-0	9-0 9-2	1
百瀬(銀座キッズ)	x 0-9 0-9		x 3-9 2-9	3
小澤(あきる野東J)	x 0-9 2-9	9-3 9-2		2

2年男子シングルス3ブロック	山田	岩元	佐々木	順位
山田(小平J)		x 3-9 3-9	2	2
岩元(青梅J)	9-3 9-3		-X -X	1
佐々木(シャトラーズ深川)	2	x X- X-		3

2年男子シングルス4ブロック	鍋島	小倉	中山	池田	順位
鍋島(葛飾ウイングス)		x 4-9 2-9	-X	9-1 9-1	2
小倉(小平J)	9-4 9-2		9-1 9-3	-X	1
中山(池上J)	x X-	x 1-9 3-9		9-0 9-5	3
池田(あきる野J)	x 1-9 1-9	x X-	x 0-9 5-9		4

2年男子シングルス5ブロック	安原	照井	佐藤	土方	順位
安原(久松J)		-X	9-0 9-0	9-3 9-4	1
照井(豊島シャトルズ)	x X-		x X-	x X-	4
佐藤(田無マックスJ)	x 0-9 0-9	-X		2	3
土方(青梅J)	x 3-9 4-9	-X	2		2